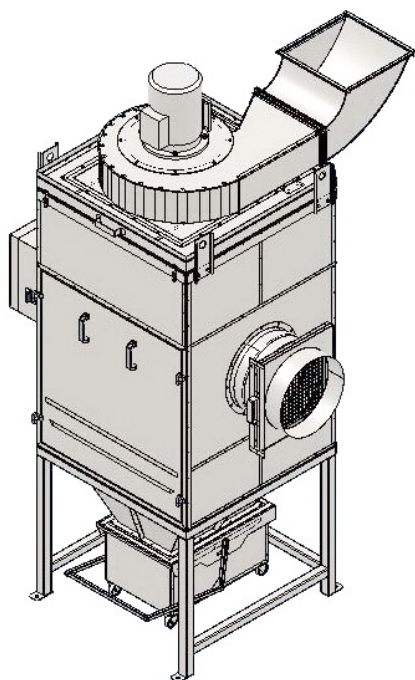


Фильтровентиляционный агрегат

МВФ-2500ДП

ПАСПОРТ И ИНСТРУКЦИЯ ПО ЭКСПЛУАТАЦИИ

КС 369.00.00.00.00 ПС



Содержание

1. Назначение.....	3
2. Технические характеристики.....	4
3. Состав изделия.....	4
4. Инструкция по монтажу и запуску ФВА в работу.....	17
5. Инструкция по обслуживанию и регулировке.....	18
6. Меры безопасности.....	21
7. Возможные неисправности и их устранение.....	21
8. Упаковка, хранение, транспортировка.....	22
9. Гарантийные обязательства.....	22
10. Комплект поставки.....	22
11. Свидетельство о приёмке.....	23
12. Адрес предприятия-изготовителя.....	23
Приложение 1. Фильтровентиляционный агрегат	24
Приложение 2. Схема электрическая принципиальная.....	26
Приложение 3. Внешняя панель пульта управления.....	30

Настоящий паспорт является основным эксплуатационным документом, объединяющим техническое описание, технические данные и указания по эксплуатации фильтровентиляционного агрегата **МВФ-2500ДП** - в дальнейшем - ФВА.

1. Назначение

ФВА предназначен для очищения воздуха от загрязнений, возникающих в ходе производственных процессов.

ФВА используется, в первую очередь, для очистки воздуха от:

- сварочного аэрозоля, возникающего при сварке, газовой или плазменной резке металлов в производственных помещениях;
- сухой пыли (не содержащей кислотных или взрывоопасных компонентов), возникающей в ходе шлифования неискрящихся материалов;
- пыли и газовых смесей, агрессивность которых по отношению к углеродистым сталям обыкновенного качества не превышает агрессивности воздуха.

Примечание: Не используйте ФВА при следующих видах работ:

1. Наличие масляных фракций, продуктов горения масла в сварочном аэрозоле.
2. Удаление масляного тумана.
3. Шлифовка алюминия, магния.
4. Удаление цемента, опилок, стружек.
5. Всасывание сигарет, промасленных салфеток и других горючих или способствующих самовозгоранию предметов и частиц.

Максимальная температура загрязнённого воздуха, поступающего в ФВА, не должна превышать 60° С.

Аппарат предназначен для эксплуатации в условиях умеренного климата, категории размещения 3 по ГОСТ 15150-69 и температуре окружающей среды 0...+40°С.

**ЗАПРЕЩАЕТСЯ ИСПОЛЬЗОВАНИЕ ФВА ДЛЯ ОТСОСА
ВЗРЫВООПАСНЫХ ПЫЛИ ИЛИ ГАЗОВ!
НЕ ДОПУСКАЕТСЯ ОТСОС ВЛАЖНОЙ ПЫЛИ ИЛИ ВОДЫ!**

2. Технические характеристики

Габаритные размеры Д x Ш x В, мм*	1495 x 1600 x 2825
Масса, кг*	321
Максимальная производительность, м ³ /ч	2500÷4000
Максимальное разрежение, Па	3000
Эффективность фильтрации, %	95-99,5
Фильтры-картриджи, шт.	2
Площадь фильтрующей поверхности (суммарная), м ²	40
Эффективность фильтрации в системе EUROVENT 4/5	EU 9
Размеры фильтрующего элемента: диаметр x высота, мм**	380 x 670
Давление воздуха, подаваемого к системе регенерации фильтра, МПа	0,6
Максимальная потребляемая электрическая мощность, кВт	4
Напряжение, В	3ф/380В/50 Гц

* - в штатном исполнении с вентилятором PBC-2,2;

**-возможна комплектация фильтрами-картриджами с увеличенной площадью фильтрующей поверхности и размерами Ø380x800мм.

Примечание:

1. МВФ-2500ДП комплектуется в штатном исполнении вентилятором PBC-2,2 с электродвигателем АИР 80В2У3 (2,2 кВт), 380В, IM 2081, IP54, ТУ РБ-05755950-420-93, Iном=4,34А.

2. МВФ-2500ДП также может комплектоваться вентилятором PBC-4 с электродвигателем АИР 100S2У3 (4 кВт), 380В, IM 2081, IP54, ТУ РБ-05755950-420-93, Iном=8.4А.

3. Состав изделия

Общее изображение МВФ-2500ДП приведено на Рис.1.

В состав фильтровентиляционного агрегата входят:

3.1. Верхний блок, состоящий из следующих элементов:

3.1.1 Фильтровальная камера, в которой вертикально расположены два фильтра-картриджа с байонетным креплением общей площадью фильтрующей поверхности 40 м². Вертикальное расположение картриджей обеспечивает высокую эффективность их регенерации, производимой автоматически изнутри импульсами сжатого воздуха.

ФВА в штатном исполнении комплектуется картриджами МФК 380/660 PTFE, выполненными из полиэфирового полотна с тефлоновым покрытием. Высокая степень очистки позволяет возвращать очищенный воздух в помещение.

НЕ РЕКОМЕНДУЕТСЯ ПРИМЕНЯТЬ В УСЛОВИЯХ ОТРИЦАТЕЛЬНОЙ ТЕМПЕРАТУРЫ И ВЫСОКОЙ ВЛАЖНОСТИ ВО ИЗБЕЖАНИЕ ОБРАЗОВАНИЯ ЛЕДЯНОЙ КОРКИ НА ФИЛЬТРУЮЩЕМ ЭЛЕМЕНТЕ, ЧТО МОЖЕТ ПРИВЕСТИ К ЕГО РАЗРУШЕНИЮ.

Фильтровальная камера герметично закрывается дверью, фиксируемой четырьмя быстросъемными зажимами, и устанавливается на опору, оснащённую коробом с устройством поджима бункера (объёмом 75 л) для сбора пыли.

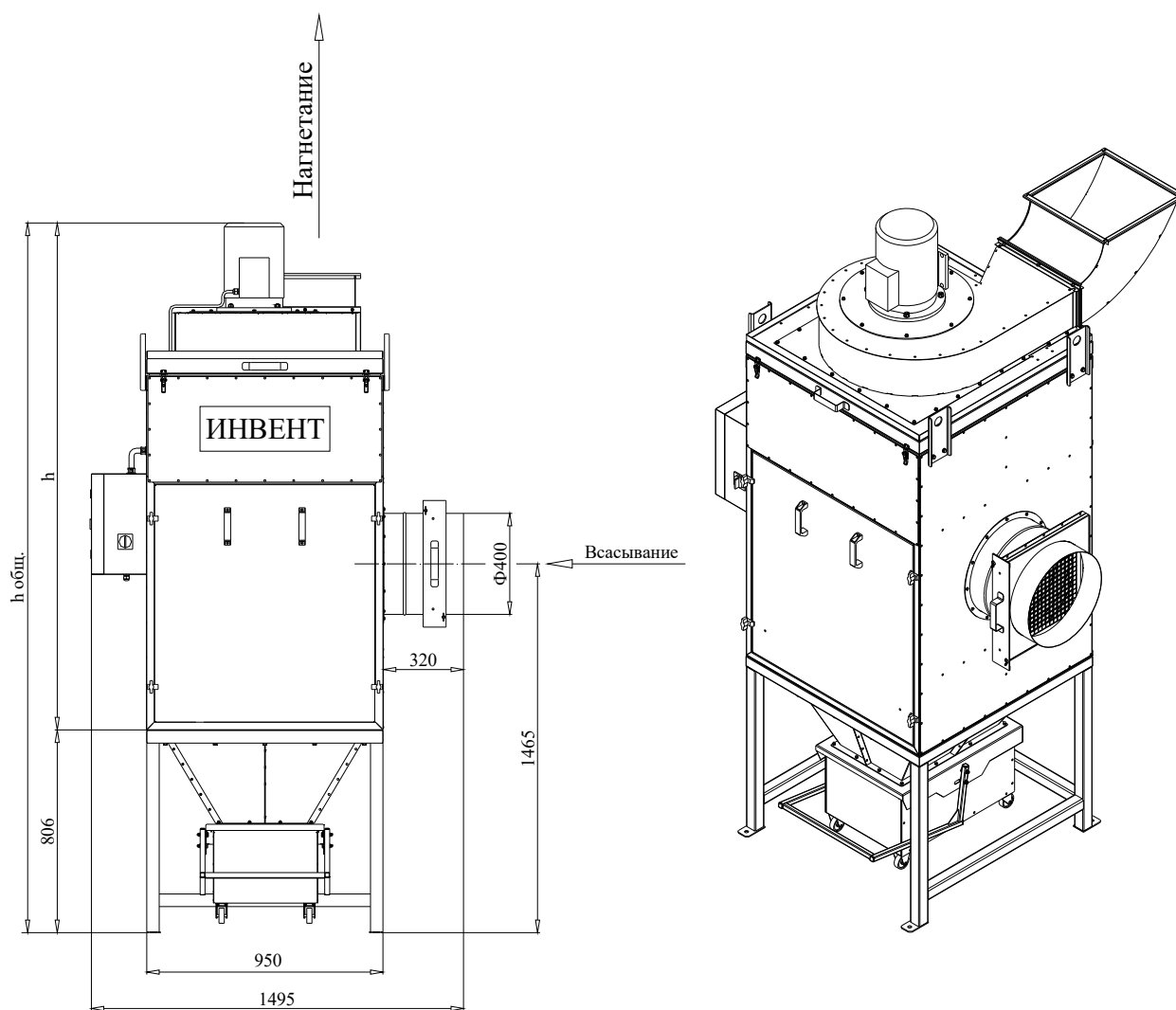
Для позиционирования и фиксации на опоре в основании рамы фильтровальной камеры имеются два установочных отверстия $\text{Ø}9$ мм. и группа заклепочных гаек М8 (4 шт.).

Общее изображение верхнего блока приведено на Рис.2.

Габаритно-присоединительные размеры - на Рис.3

Рис.1

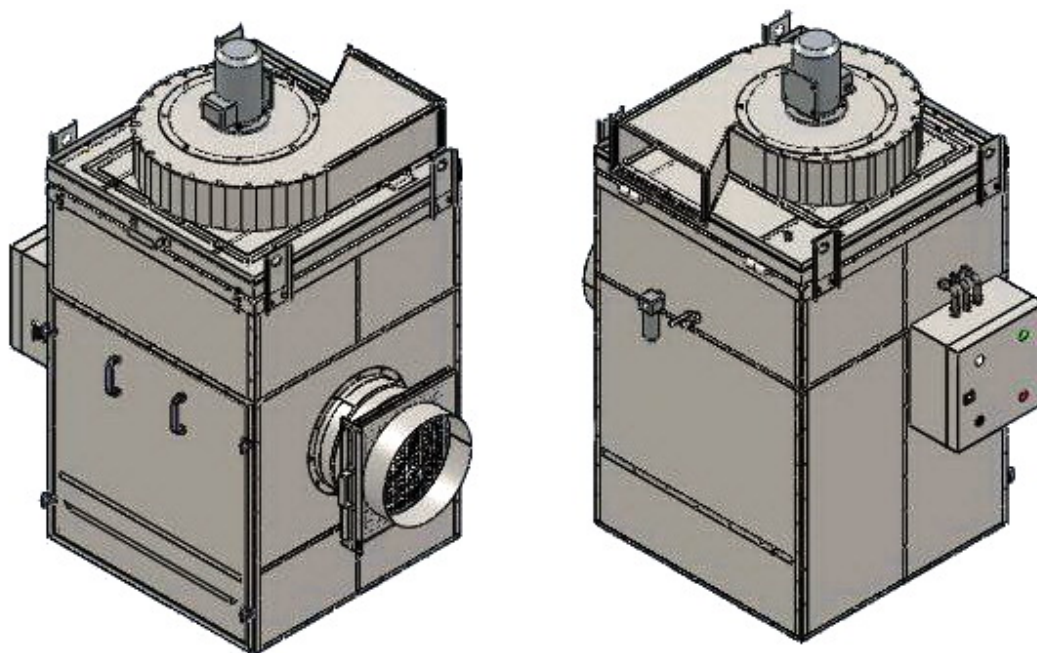
МВФ-2500ДП



Модель	Масса, кг	h, мм.	h _{общ} , мм.	Вентилятор
МВФ-2500 ДП (2,2кВт)	321	1934	2740	РВС-2,2
МВФ-2500 ДП (4кВт)	332	1965	2771	РВС-4

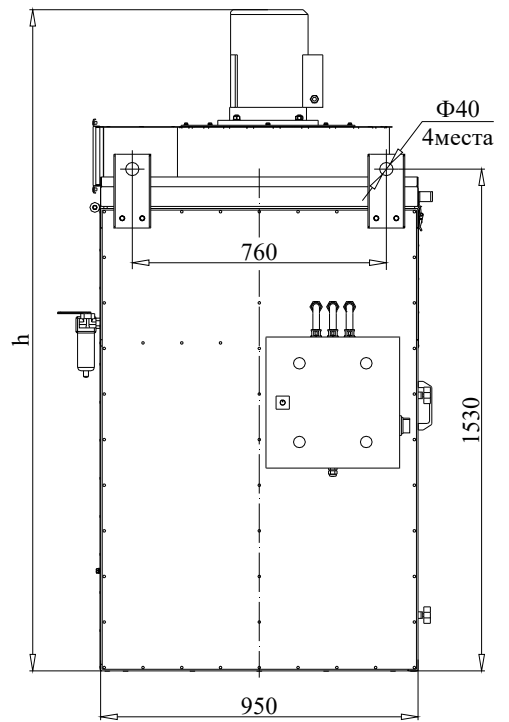
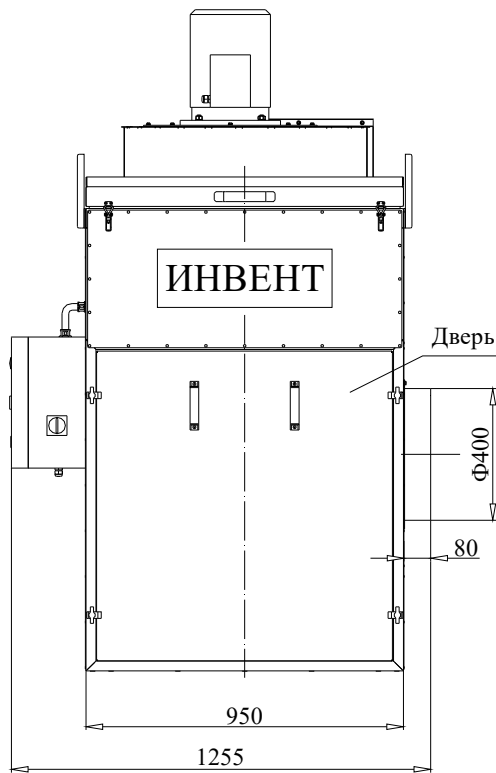
Рис.2

Верхний блок



Модель	Масса, кг.	Вентилятор
МВФ-2500ДП (2,2кВт)	237	РВС-2,2
МВФ-2500ДП (4кВт)	250	РВС-4

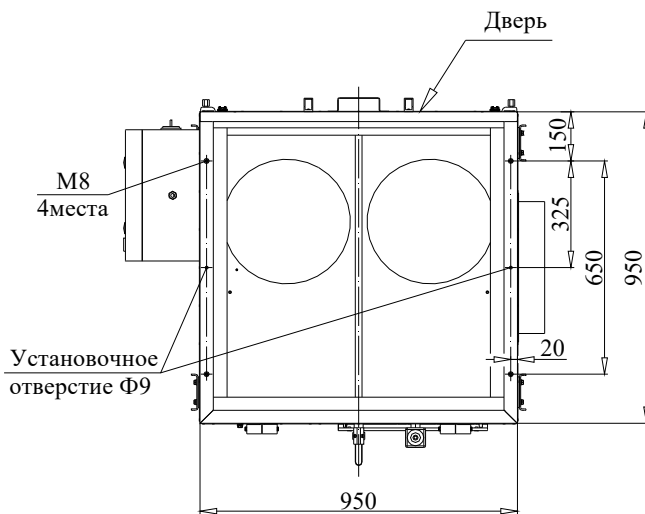
Рис.3



А ↑

Модель	h, мм.	Вентилятор
МВФ-2500 ДП (2,2кВт)	1934	РВС-2,2
МВФ-2500 ДП (4кВт)	1965	РВС-4

А



В составе фильтровальной камеры имеются:

3.1.1.1. Блок пневматической очистки картриджей расположен в верхней части фильтровальной камеры и состоит из ресивера сжатого воздуха (20л) под давлением 0,6 МПа, подаваемого с наружной сети, и двух электропневмоклапанов, предназначенных для очищения фильтров импульсами воздуха под давлением. Очистка фильтров происходит автоматически.

3.1.1.2. Всасывающий патрубок находится на боковой стенке фильтровальной камеры. Входное отверстие всасывающего патрубка в стандартном исполнении имеет диаметр 400 мм.

3.1.1.3. Масловлагодетелитель для очистки сжатого воздуха, подаваемого с наружной сети в блок пневматической очистки, закреплён на задней стенке фильтровальной камеры.

3.1.1.4. Кран шаровый для слива конденсата из ресивера сжатого воздуха, закреплён на задней стенке фильтровальной камеры.

3.1.1.5. Пульт управления закреплён на боковой стенке ФВА и предназначен для подключения питания к вентилятору и для управления блоком пневматической очистки картриджей. При необходимости допускается установка пульта управления отдельно от ФВА.

В состав пульта управления входит:

- предохранитель от перегрузок и коротких замыканий;
- контроллер, управляющий работой электропневмоклапанов блока пневматической очистки фильтров, который позволяет регулировать время импульса, время перерыва между импульсами, время продолжительности цикла очистки.

ФВА поставляется ЗАКАЗЧИКУ с настроенным и готовым к работе контроллером.

Примечание:

1. Фильтровальная камера имеет на задней стенке болт заземления, дающий возможность присоединения к оборудованию кабеля заземления.

3.1.2. Вентиляторная камера с радиальным вентилятором установлена над фильтровальной камерой и фиксируется спереди двумя быстросъёмными зажимами.

Вентиляторная камера оснащена двумя газовыми пружинами, которые поднимают её вверх после снятия быстросъёмных зажимов, что обеспечивает доступ к рабочему колесу вентилятора и к блоку пневматической очистки. Фиксация вентиляторной камеры в открытом положении осуществляется при помощи двух цепочек, позволяющих удерживать камеру под углом 45°.

3.2. Отвод, крепящийся шестью болтами М6 к нагнетательному патрубку вентилятора, и служащий для выпуска очищенного воздуха после вентилятора вертикально вверх.

Общее изображение отвода приведено на Рис.4.

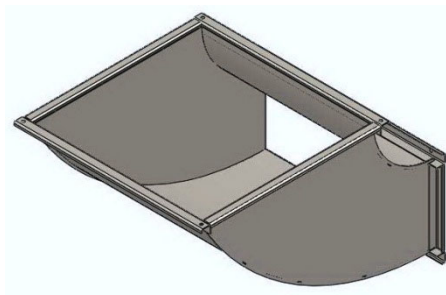
Габаритно-присоединительные размеры - на Рис.5

Примечание:

ФВА поступает к Заказчику с отводом, упакованным отдельно. Отвод крепится к нагнетательному патрубку вентилятора шестью болтами М6х16 DIN 933 с проклеиванием места стыка Е-образным уплотнителем (b=10 мм.).

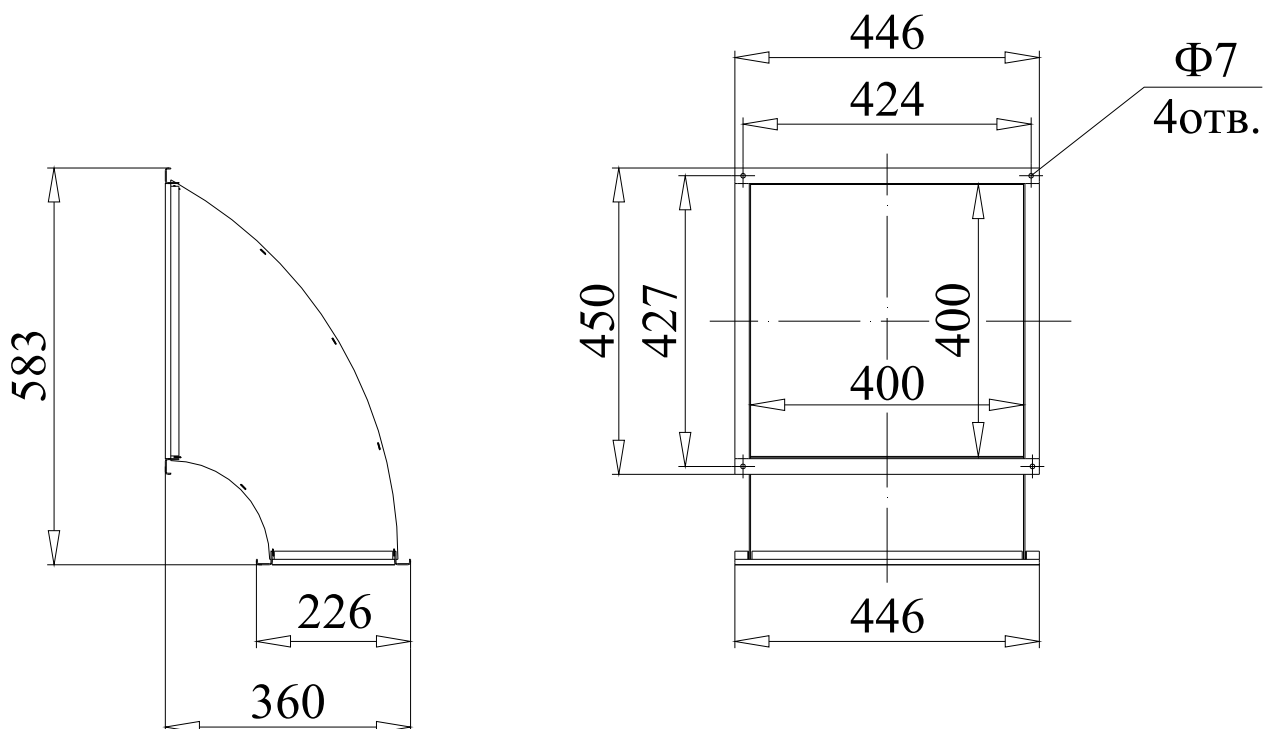
Рис.4

Отвод



Масса отвода – 8 кг.

Рис.5



3.3. Искрогаситель.

Искрогаситель соединяется через ниппель $\varnothing 400$ мм. с всасывающим патрубком фильтровальной камеры, оснащён сетчатым воздушным фильтром, выполняющим функции предварительной очистки воздушного потока и искрогашения. Сетчатый воздушный фильтр вставлен в корпус искрогасителя и фиксируется двумя барашковыми винтами М6.

Искрогаситель фиксируется при помощи четырёх саморезов М4х13. Место стыка герметизируется сантехническим скотчем.

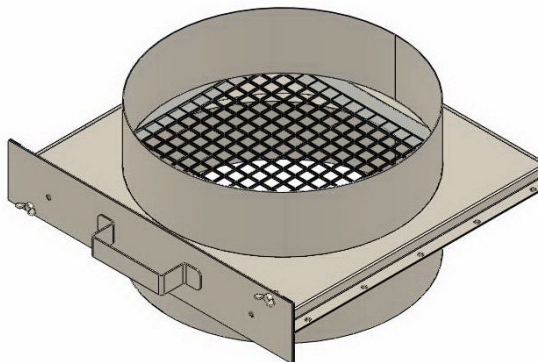
В зависимости от объёма пылевой нагрузки необходимо периодически извлекать сетчатый воздушный фильтр из искрогасителя для очистки от осевшей пыли!

При комплектации аспирационной системы дозатором извести, подающим в магистраль всасывания порцию известкового порошка, допускается извлечь сетчатые воздушные фильтры из корпусов искрогасителей.

Общее изображение искрогасителя приведено на Рис.6.

Рис 6

Искрогаситель



Масса искрогасителя с чистым фильтром – 6 кг.

Примечание:

ФВА поступает к Заказчику с искрогасителем, упакованным отдельно.

3.4 Опора.

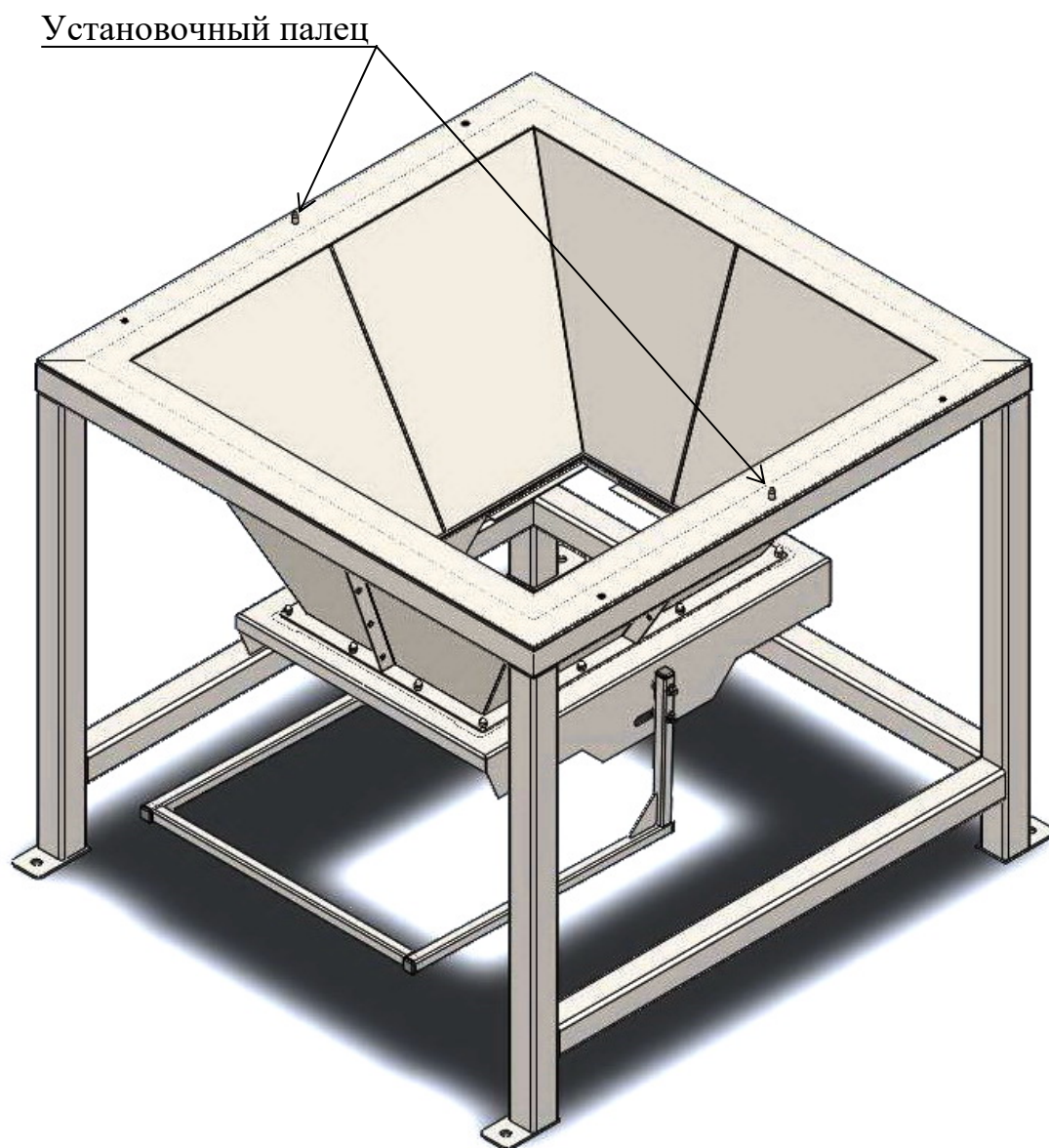
Опора МВФ-2500ДП имеет высоту 806мм., оснащена коробом с устройством поджима бункера (объёмом 75 л) для сбора пыли. На верхней привалочной поверхности опора имеет 2 установочных пальца для позиционирования верхнего блока и 4 отверстия для крепёжных болтов М8х65 DIN 6921.

Общее изображение опоры приведено на Рис.7.

Габаритно-присоединительные размеры опоры приведены - на Рис.8

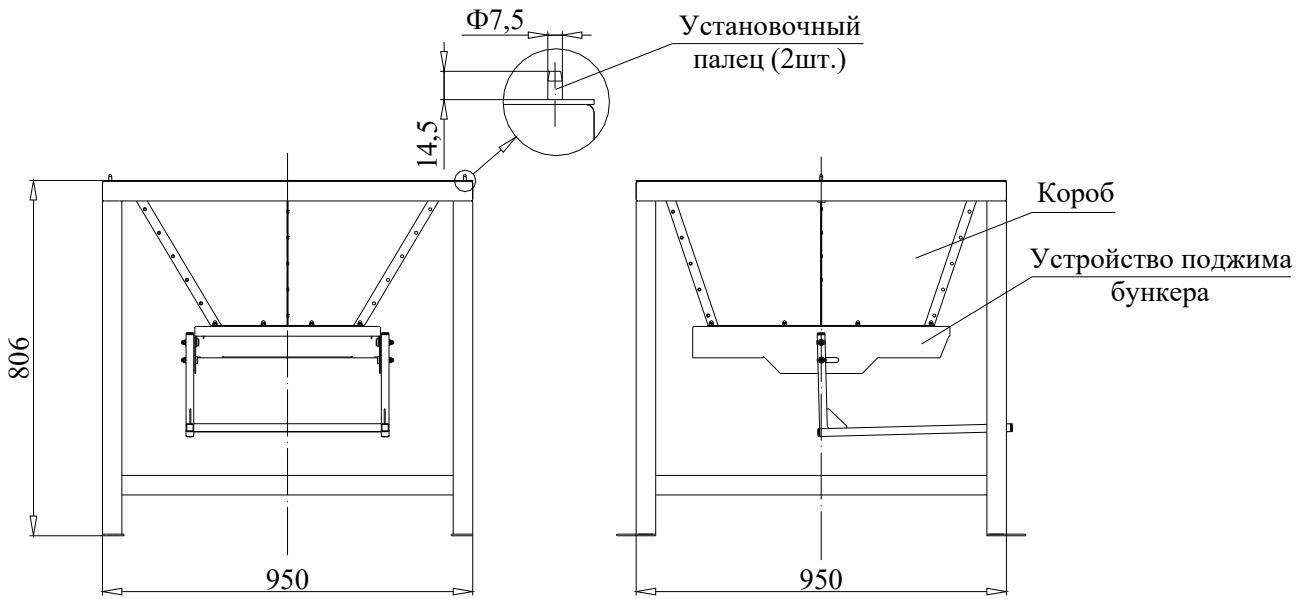
Рис 7

Опора

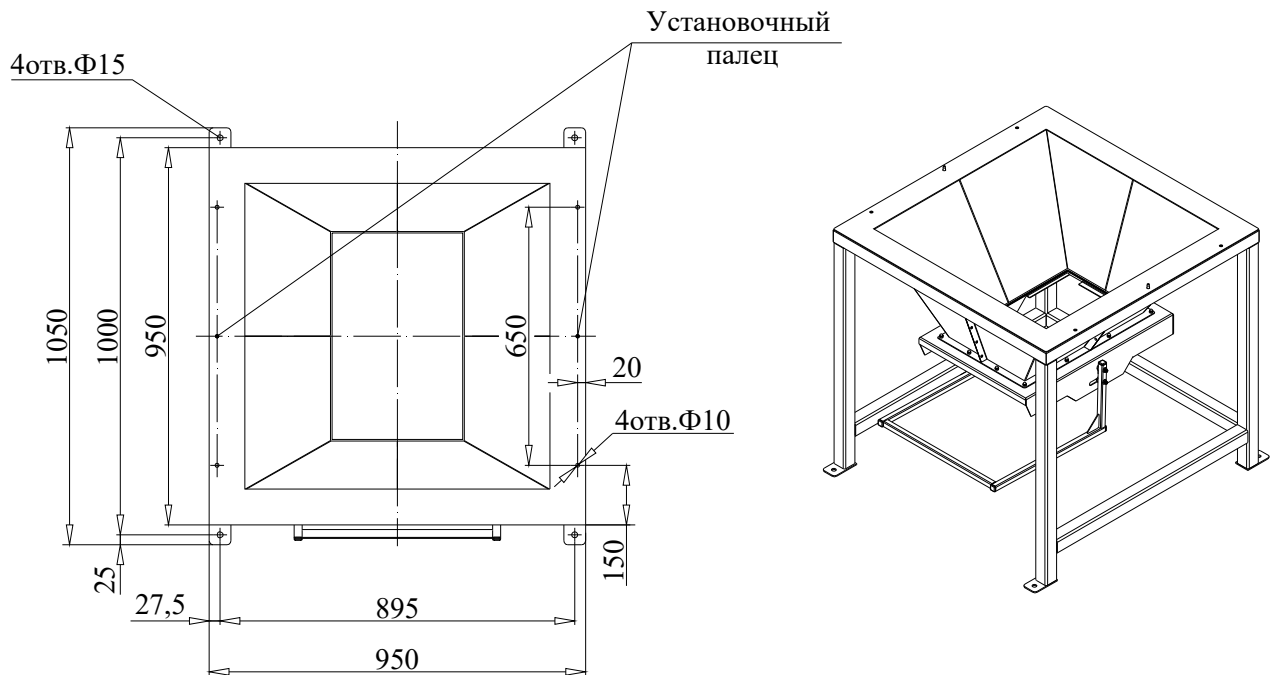


Масса опоры – 63 кг.

Рис 8



Вид сверху



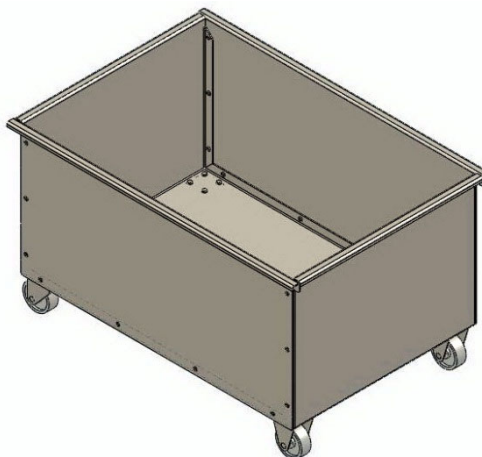
3.5. Бункер.

Бункер имеет объём 75л., служит для сбора пыли, стряхиваемой с картриджей в процессе регенерации, снабжён роликами для облегчения перемещения.

Общее изображение бункера приведено на Рис.9.

Рис 9

Бункер



Масса пустого бункера – 15 кг.

Примечание:

1. Изображение элементов, расположенных на задней стенке фильтровальной камеры приведено на Рис.10.
2. Фильтры-картриджи, устанавливаемые в фильтровальной камере, могут быть укомплектованы рассеивателями, служащими для повышения эффективности регенерации картриджей в условиях повышенной пылевой нагрузки.

Необходимость установки рассеивателя определяется проектировщиком.

Изображение рассеивателя приведено на Рис.11.

Рассеиватель устанавливается внутрь фильтра-картриджа и фиксируется на доньшке картриджа самоконтрящейся гайкой М6.

Расположение рассеивателя внутри фильтра-картриджа приведено на Рис.12

При замене фильтра-картриджа на новый необходимо вынуть рассеиватель из старого картриджа, в доньшке нового картриджа просверлить отверстие Ø8мм., вставить рассеиватель в новый картридж и зафиксировать согласно рис.12.

3. Конструкция МВФ-2500ДП позволяет как встраивать его в аспирационную систему, так и использовать в качестве побудителя расхода воздушной среды и конечного пункта очистки и возврата очищенного воздуха в помещение. В последнем случае для удовлетворения требований ГОСТ 12.1.003 (Шум. Общие требования безопасности) **необходимо** комплектовать ФВА глушителем ГТК-400-900 и рассеивателем КРАС-1 (КС 472.00.00.00 СБ, производства ЗАО «ПГ «ИНВЕНТ»). Пример использования МВФ-2500ДП с глушителем и рассеивателем приведён на рис.13. Для дополнительного снижения уровня шума возможна установка шумоглушающего короба (производства ЗАО «ПГ «ИНВЕНТ»), устанавливаемого на вентиляторную камеру.

Приведенные выше глушитель ГТК-400-900 с переходом, рассеиватель КРАС-1, шумоглушающий короб поставляются по отдельному заказу и в комплект поставки не входят.

Рис 10

**Расположение элементов на
задней стенке фильтровальной камеры**

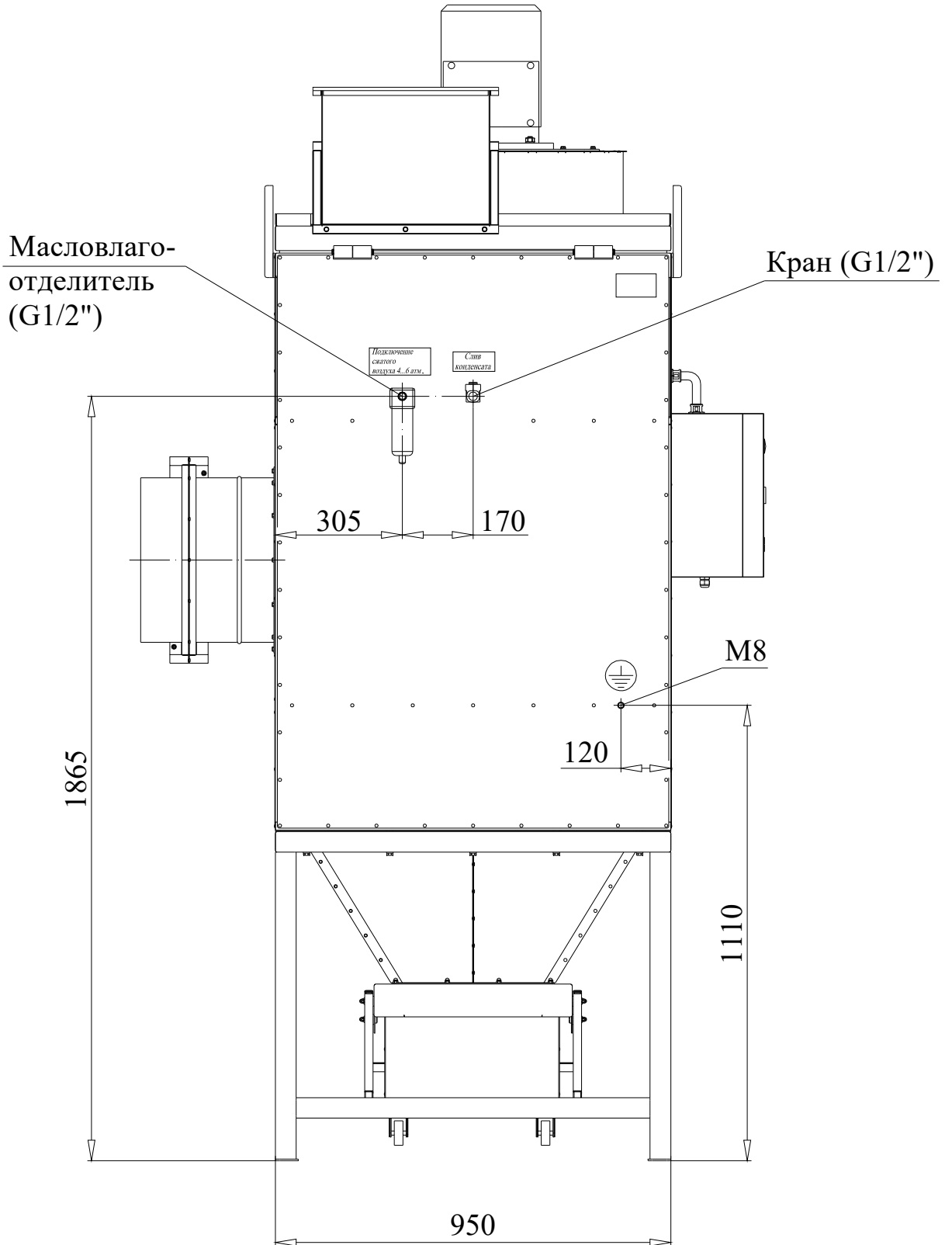


Рис 11

Рассеиватель

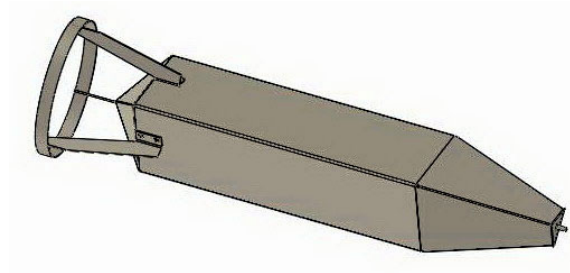


Рис 12

Установка рассеивателя внутрь фильтра-картриджа

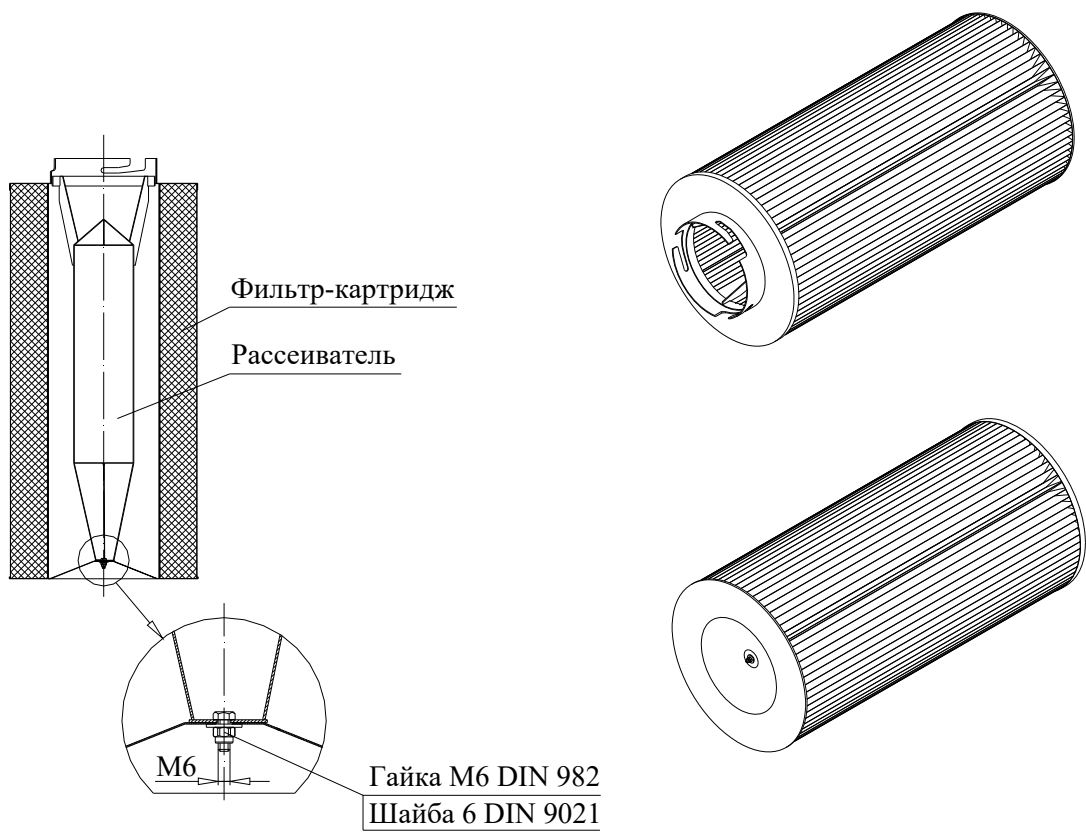
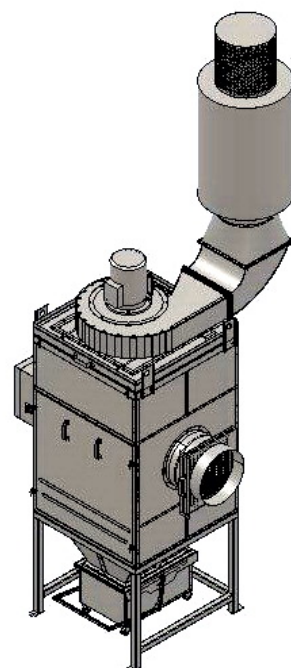
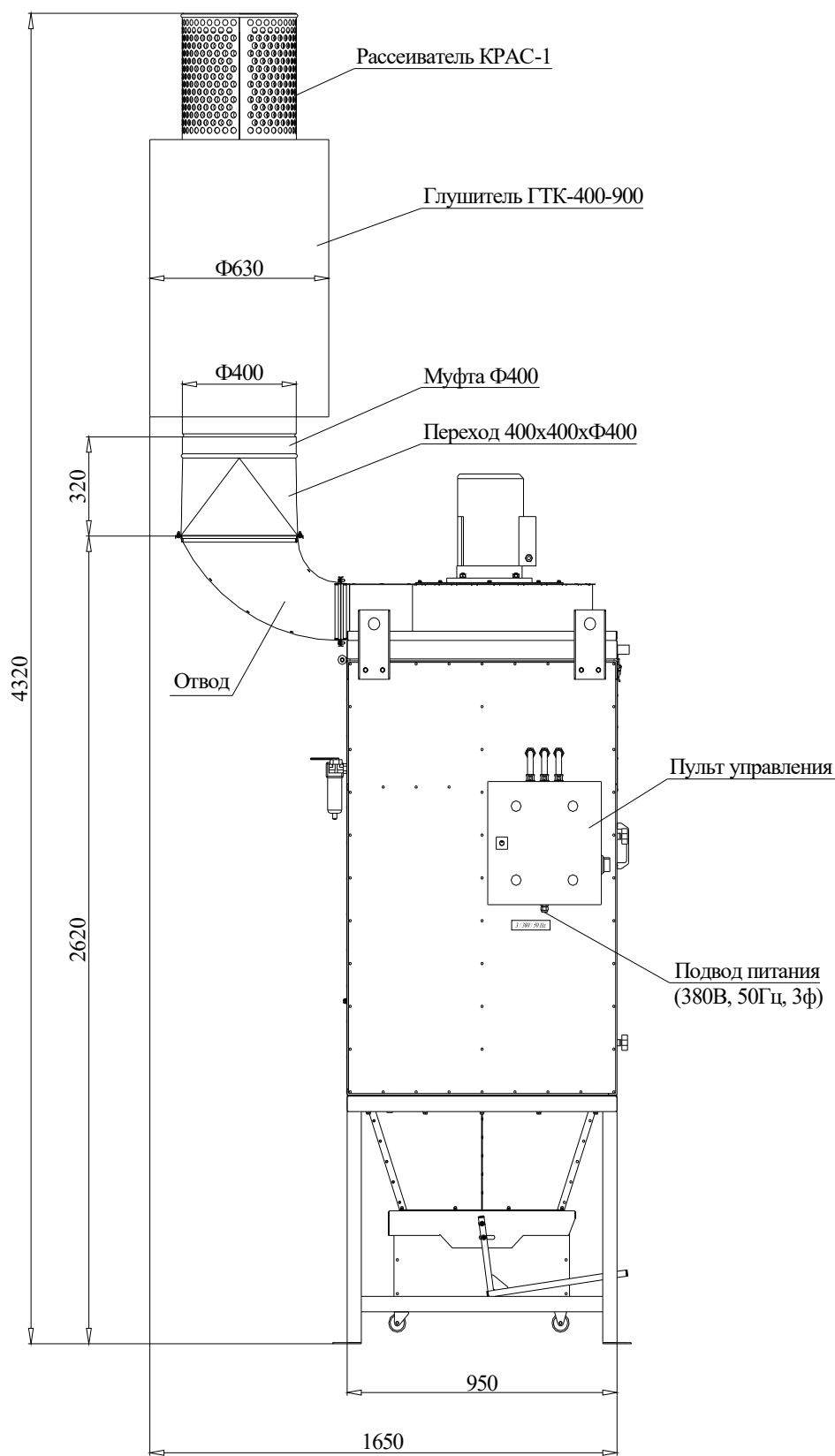


Рис 13

МВФ-2500ДП в комплекте с глушителем и рассеивателем



4. Инструкция по монтажу и запуску ФВА в работу

4.1. Фильтровентиляционный агрегат (ФВА) предназначен для работы в закрытом помещении.

4.1.1 Монтаж ФВА следует начинать с установки и фиксирования опоры на ровной горизонтальной поверхности, исключая возможность опрокидывания изделия.

4.1.2 После закрепления опоры следует наклеить на верхней привалочной поверхности опоры (по периметру с краю) уплотнитель самоклеящийся Е-образный шириной $b=10$ мм.

4.1.3 Позиционируя по двум установочным пальцам на верхней привалочной поверхности опоры, выверить положение верхнего блока относительно опоры и опустить её на опору, зафиксировав 4-мя болтами М8х65 DIN 6921.

Примечание: *Передняя часть опоры должна соответствовать передней части фильтровальной камеры.*

4.1.4 Установить искрогаситель на всасывающий патрубок агрегата через ниппель 400, зафиксировав элементы саморезами «Клоп» с буром М4,2х13 (8шт.) и заизолировав места сочленения сантехническим «алюминиевым» скотчем.

4.1.5 Установить в устройство поджима бункер (объёмом 75л.).

Устройство поджима содержит две синхронно перемещаемых рейки, движение которых вверх-вниз осуществляется при помощи выносной П-образной ручки.

При подъёме ручки рейки опускаются, в образовавшийся просвет закатывается бункер до упора. При этом бункер скользит по рейкам, как по направляющим.

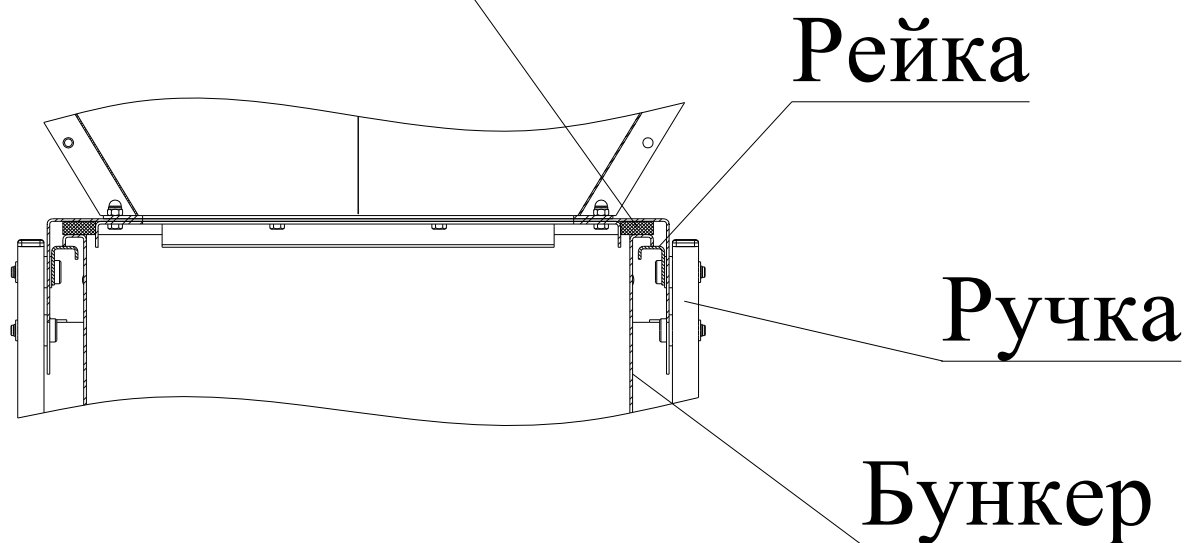
При опускании ручки рейки подхватывают бункер за боковые полки и поднимают вверх, прижимая верхней плоскостью к уплотнителю.

Т.о. бункер оказывается жестко и герметично зафиксированным в устройстве поджима.

Принцип поджима приведён на рис.14

Рис.14

Уплотнение



4.2. При подготовке устройства к эксплуатации следует выполнить подключение пульта управления согласно прилагаемой электрической схеме (необходимо произвести заземление устройства) и подвести от цеховой сети сжатого воздуха сухой, очищенный от масел и загрязнений воздух с давлением 0,6 МПа к блоку пневматической очистки (масловлагоотделителю, G1/2").

4.3. Чтобы привести в действие фильтровентиляционный агрегат, следует:

4.3.1. Открыть клапан подачи сжатого воздуха.

4.3.2. Подключить питание с помощью переключателя S1 (перевести рукоятку в положение ON), загорится лампочка HL2, сигнализирующая о подключении напряжения и включении электроклапанов;

4.3.3. Осуществить пробный (кратковременный) пуск ФВА для определения направления вращения вентилятора в вентиляторной камере:

4.3.3.1. Нажать кнопку – «ПУСК» (загорится лампочка HL1, сигнализирующая о работе вентилятора).

4.3.3.2. Выключить вентилятор, нажав кнопку – «СТОП».

4.3.3.3. Поднять вентиляторную камеру и по выбегу рабочего колеса вентилятора определить направление его вращения – направление вращения рабочего колеса должно совпадать со стрелкой на корпусе вентиляторной камеры. Если направление вращения обратное, следует отключить электропитание ФВА и изменить очередность подключения фаз электродвигателя вентилятора.

Внимание! Запрещается в целях безопасности обслуживающего персонала производить пуск вентилятора при поднятой вентиляторной камере!

4.3.4. После установки требуемого направления вращения рабочего колеса вентилятора запустить ФВА в работу.

4.4. Выключение агрегата:

4.4.1. На короткое время:

Выключение агрегата на короткое время осуществляется с помощью кнопки «СТОП». При этом вентилятор останавливается, а блок пневматической очистки фильтров продолжает работать.

4.4.2. На продолжительное время:

Для выключения агрегата на продолжительное время необходимо нажать кнопку «СТОП» и переключатель S1 установить в положение «OFF».

Примечание:

Расположение кнопок, переключателей и лампочек смотри на внешней панели блока управления — Приложение 3.

5. Инструкция по обслуживанию и регулировке

5.1. В начальной фазе эксплуатации рекомендуется работа ФВА на низкой производительности для стабилизации (начального формирования) фильтров.

5.2. В процессе эксплуатации ФВА периодически необходимо проводить:

5.2.1. внешний осмотр изделия, соединительных пневматических шлангов, электрических кабелей с целью выявления механических повреждений;

5.2.2. внешний осмотр гибких соединительных шлангов вытяжных устройств – ВУ (тип и количество определяются в зависимости от заданных условий эксплуатации, поставляются отдельно) и их своевременную замену при наличии механических повреждений;

5.2.3. проверку надежности заземления ФВА: значение сопротивления между заземляющим проводом и каждой доступной прикосновению металлической нетоковедущей частью изделия, которая может оказаться под напряжением, не должно превышать 0,1 Ом;

5.2.4. слив конденсата из ресивера блока пневматической очистки;

5.2.5. не реже 1 раза в течение 2-х недель производить осмотр зарядных фильтров (ФЗ); в случае чрезмерного загрязнения фильтров, проявляющегося в уменьшении удаляемого ФВА воздуха, необходима ручная очистка ФЗ (мягкой щеткой снаружи гофр или продувкой сжатым воздухом).

НЕ ДОПУСКАЕТСЯ РАБОТА АППАРАТА С ПОВРЕЖДЁННЫМИ КАРТРИДЖАМИ ИЛИ БЕЗ НИХ!

Для осмотра и замены картриджей необходимо:

- отсоединить от ФВА электропитание и сеть сжатого воздуха;
- избыточное давление в ресивере стравить через кран «Слив конденсата» на задней стенке ФВА;
- открутить зажимы и открыть дверцу фильтровальной камеры;
- поворотом картриджа по часовой стрелке освободить байонетное соединение картриджа с корпусом, извлечь ФЗ;
- установку очищенного (нового) картриджа производить в обратной последовательности.

После замены использованного картриджа, а так же при начале эксплуатации нового изделия происходит фаза формирования нового картриджа. Формирование заключается в постепенном поглощении части пыли фильтровальным полотном до насыщения. При фильтрации сварочной пыли период формирования составляет от 15 до 30 часов сварки.

Рекомендуемый интервал между заменами картриджей – 12 месяцев.

5.2.6. При обнаружении на слух или визуально сомнительной работы ФВА, необходимо провести технический осмотр вентилятора и электродвигателя. Осмотр вентилятора следует проводить только при отключении от оборудования электропитания. В случае обнаружения повреждений лопаток, дисков рабочего колеса вентилятора или задевании рабочего колеса о металлоконструкции необходимо приостановить эксплуатацию ФВА и сообщить о неисправностях изготовителю.

5.3. По мере наполнения производить очистку бункера для сбора пыли. Вынимать бункер из фильтровальной камеры необходимо при выключенном ФВА.

5.4. Техническое обслуживание подсоединённых к ФВА вытяжных устройств (ВУ) и поршневого компрессора (при его наличии) осуществляется в соответствии с прилагаемыми к ним паспортами.

5.5 При использовании ФВА для очистки вредностей, возникающих при плазменной и лазерной резке металлов, рекомендуется перед началом работ производить предзапыление фильтров-картриджей специальным пигментом (поставщик – ЗАО «ПГ «ИНВЕНТ») из расчёта 0,5-1,0 кг. пигмента на один фильтр-картридж. Дозирование следует производить равномерно в течении 30 с на один фильтр-картридж. Подавать пигмент следует в ближайшую к ФВА точку вытяжки, при этом: вентилятор аспирационной системы, в которую встроен ФВА, должен работать, система пневмоочистки должна быть отключена. В процессе предзапыления никакие рабочие пыли и газы не должны попадать в систему. Сетчатый воздушный фильтр, вставленный в искрогаситель, на время предзапыления необходимо вынуть.

Примечание: Пигмент для предзапыления фильтров-картриджей в состав поставки не входит.

5.6. Учет технического обслуживания:

Дата	Количество часов работы с начала эксплуатации или после ремонта	Вид технического обслуживания	Замечания о техническом состоянии изделия	Должность, фамилия, подпись ответственного лица

6. Меры безопасности

6.1. К монтажу и эксплуатации ФВА допускаются лица, прошедшие инструктаж по технике безопасности, изучившие правила эксплуатации и устройство изделия.

6.2. При подготовке ФВА к работе и при его эксплуатации должны соблюдаться общие и специальные правила техники безопасности, в том числе «Правила устройства электроустановок», «Правила устройства электроустановок потребителей и правила техники безопасности при эксплуатации электроустановок потребителей».

6.3. В месте установки ФВА должен быть обеспечен свободный доступ к зонам его обслуживания.

6.4. Место установки ФВА должно выбираться таким образом, чтобы уровни шума и вибрации, создаваемые агрегатом на рабочих местах, не превышали значений, указанных в ГОСТ 12.1.003 и ГОСТ 12.1.012.

6.5. Обслуживание и ремонт ФВА допускается производить только после отключения его от электросети и сети сжатого воздуха. Избыточное давление в ресивере стравить через кран «Слив конденсата».

6.6. Внесение изменений в конструкцию ФВА, а также установка дополнительных элементов, не входящих в состав комплектации, недопустимо.

6.7. В процессе эксплуатации необходимо систематически производить техническое обслуживание и профилактический осмотр ФВА в соответствии с п.5 настоящего паспорта.

6.8. За последствия, вызванные использованием ФВА не по назначению, с нарушением требований настоящего паспорта, предприятие-изготовитель ответственности не несет.

7. Возможные неисправности и их устранение

<i>Неисправности</i>	<i>Причины неисправностей</i>	<i>Способы устранения неисправностей</i>
Уменьшение количества всасываемого воздуха	Загрязнённые фильтры-картриджи	Произвести ручную очистку картриджа, либо заменить на новый
Появление пыли на выходе из вентилятора аспирационной системы	Поврежденный фильтр-картридж	Сменить картридж на новый

8. Упаковка, хранение, транспортировка

8.1. ФВА поставляется в упакованном виде без консервации.

8.1.1 Элементы ФВА транспортируются отдельными погрузочными местами:

- Верхний блок;
- Опора с бункером;
- Искрогаситель с отводом;

8.2. При транспортировании верхний блок должен быть установлен в позиции вертикальной и предохранен от перемещения и переворачивания.

8.3. ФВА следует транспортировать и хранить в условиях, исключающих его механическое повреждение.

8.4. ФВА хранить в закрытых или других помещениях с естественной вентиляцией без искусственно регулируемых климатических условий, где колебания температуры и влажности воздуха существенно меньше, чем на открытом воздухе, расположенных в макроклиматических районах с умеренным и холодным климатом (группа условий хранения 2 ГОСТ 15150).

9. Гарантийные обязательства

9.1. Гарантийный срок эксплуатации ФВА при соблюдении потребителем правил эксплуатации, транспортировки, хранения и условий категории размещения – 12 месяцев со дня продажи.

9.2. В течение срока гарантии предприятие-изготовитель обязуется безвозмездно устранять неисправности или заменить изделие и его составные части.

9.3. При нарушении потребителем правил транспортировки, хранения и условий категории размещения предприятие-изготовитель ответственности не несет.

9.4. Гарантийный срок эксплуатации не распространяется на фильтр зарядный, т.к. срок его эксплуатации зависит от конкретных условий.

10. Комплект поставки

10.1 Фильтровентиляционный агрегат **МВФ-2500ДП**:

1	Верхний блок в комплекте с фильтрами и автоматикой.....	1 шт.
2	Опора с бункером (75 л.).....	1 шт.
3	Отвод.....	1 шт.
4	Искрогаситель в сборе с ниппелем 400.....	1 шт.
5	Болт М8х65 DIN 6921.....	4 шт.
6	Саморез «Клоп» с буром М4,2х13.....	4 шт.
7	Уплотнитель самоклеящийся Е-образный шириной b=10мм.....	4 м.
8	Сантехнический «алюминиевый» скотч.....	3 м.
9	Паспорт.....	1 шт.
10	Упаковка.....	1 компл.

11. Свидетельство о приемке

Фильтровентиляционный агрегат **МВФ-2500ДП**

Заводской № _____

соответствует технической документации и признан годным для эксплуатации.

Дата выпуска _____

Начальник ОТК _____

Подпись, дата

Инициалы, фамилия

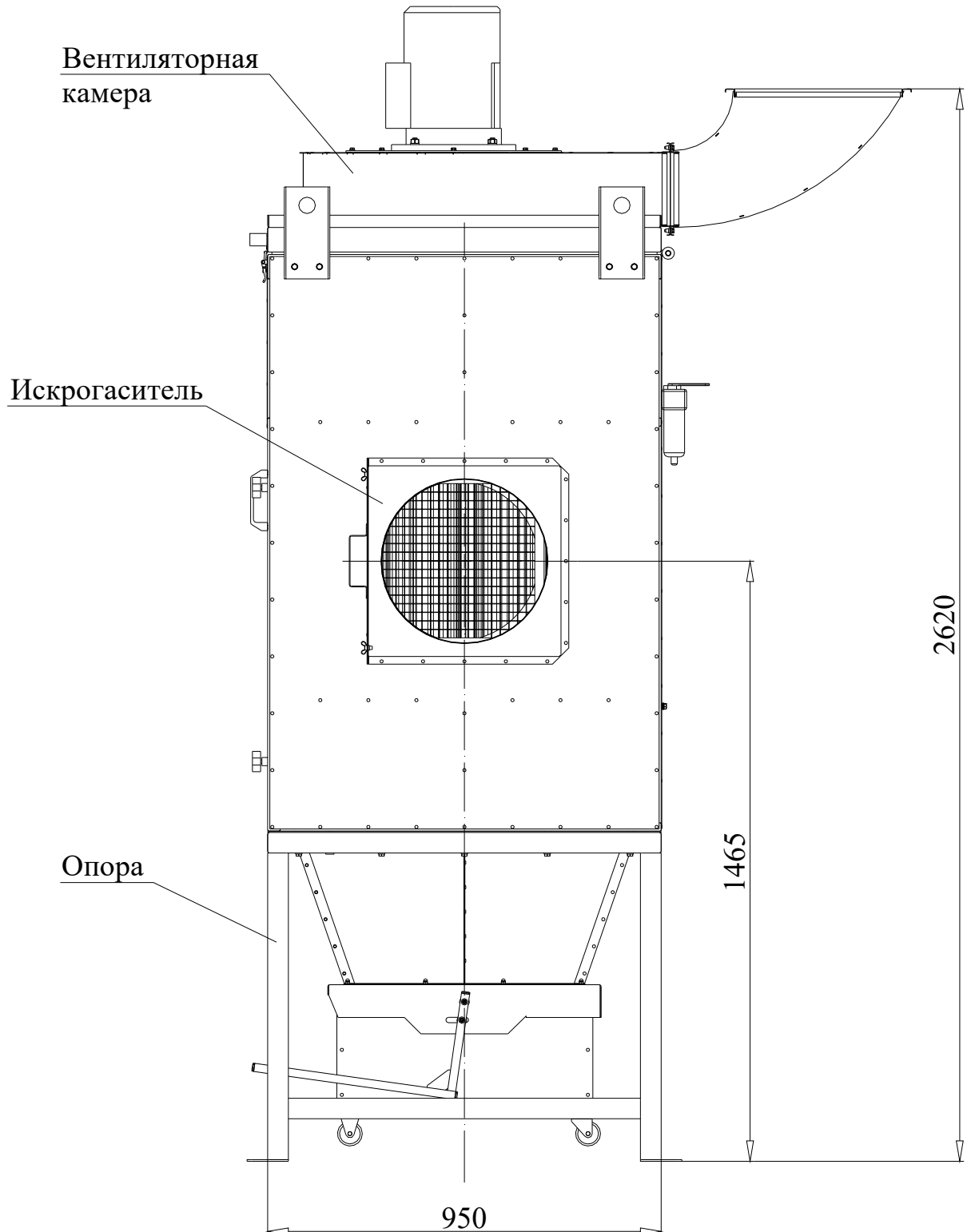
12. Адрес предприятия-изготовителя

ЗАО «Промышленная группа «ИнВент»

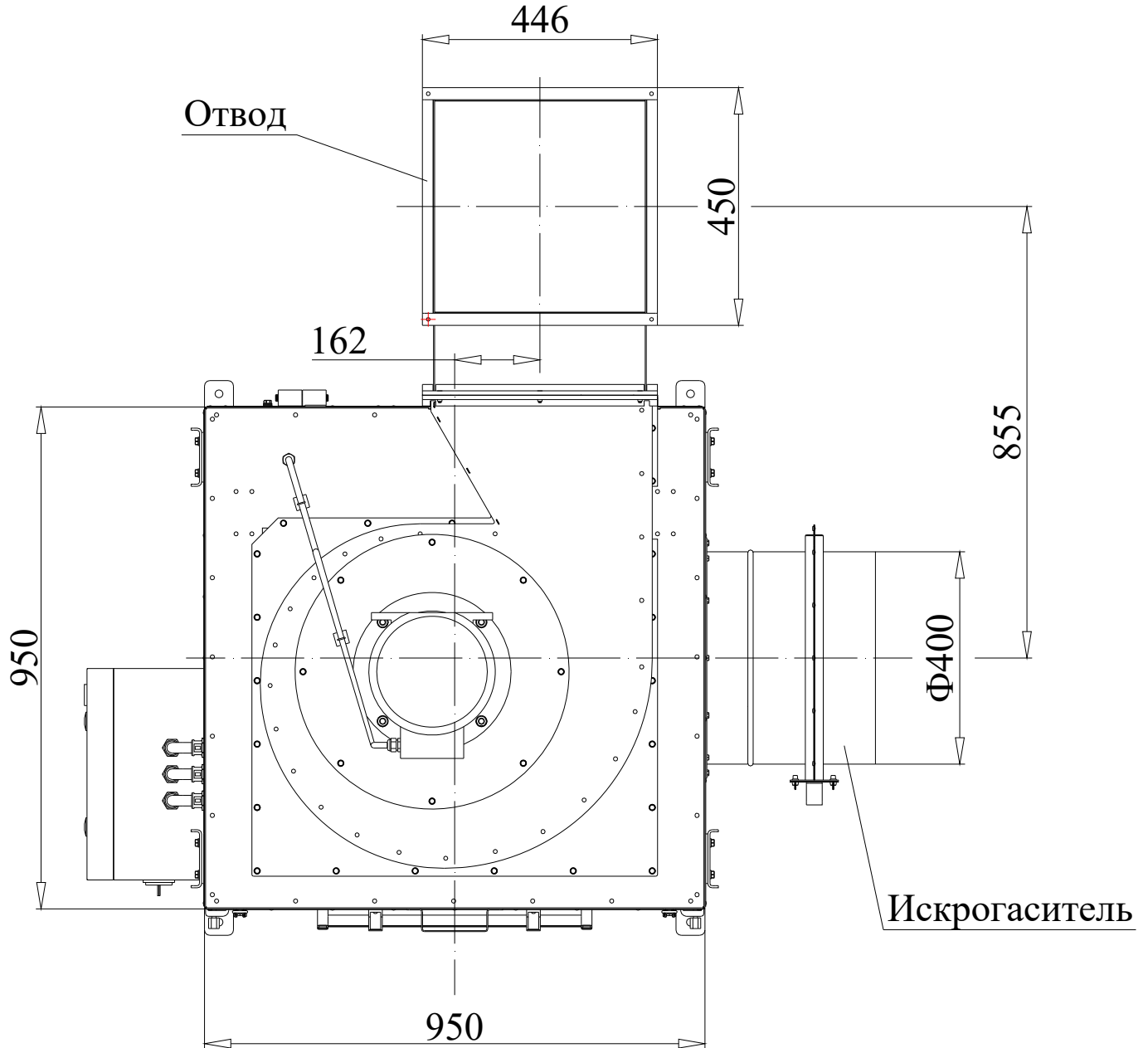
197342, Россия, г. Санкт-Петербург, Красногвардейский переулоч, д. 23, лит. К

Тел./факс: +7 (812) 245-61-51, сайт: www.pg-invent.ru

МВФ-2500ДП
(Вид сбоку - справа)



МВФ-2500ДП
(Вид сверху)



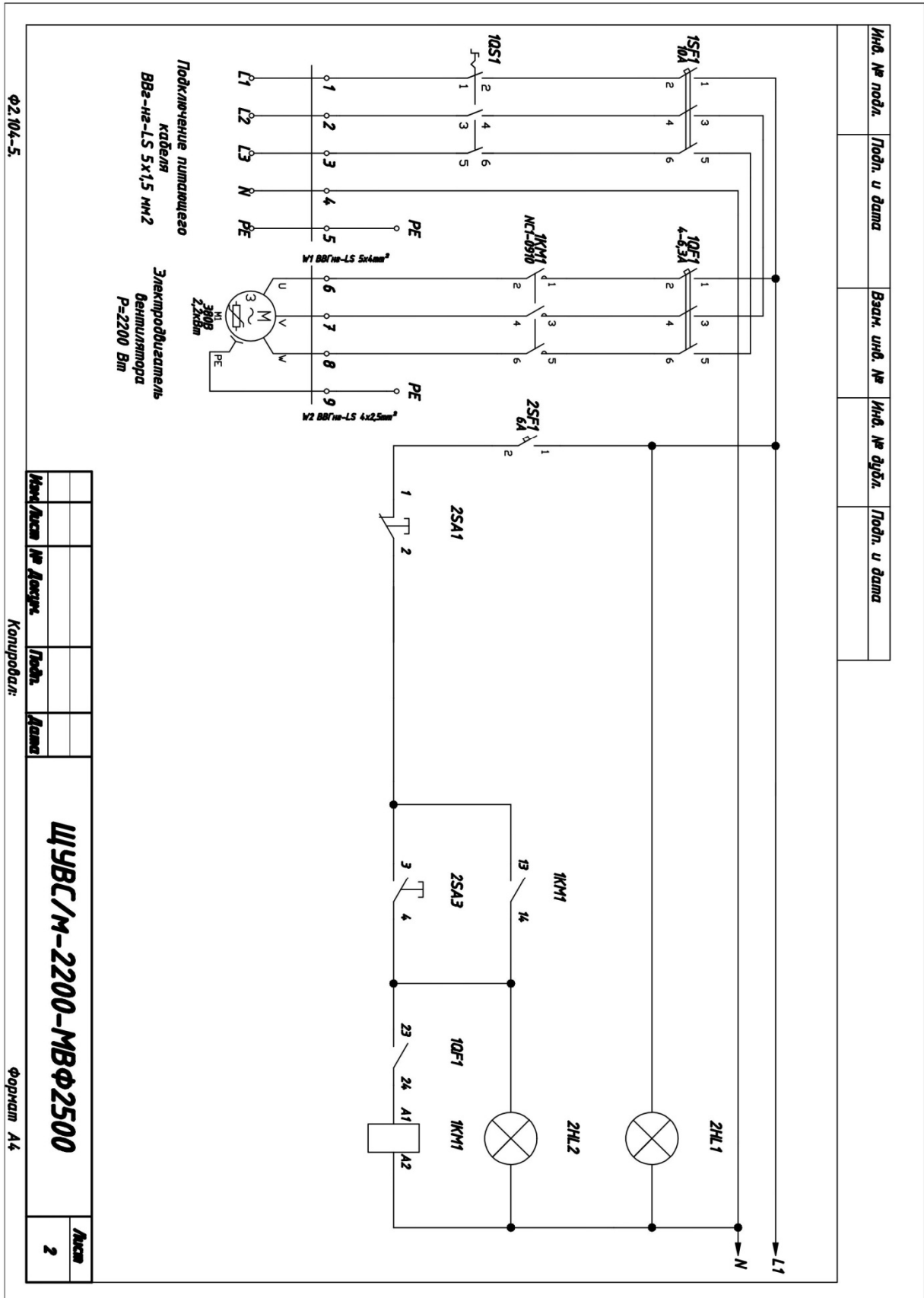
Электрическая схема

Инд. № подл.	Подп. и дата	Взам. инд. №	Инд. № дубл.	Подп. и дата		Служба	Перв. причен.
<p>“Электросхема щита управления для МВФ-2500”</p> <p>Внимание !!!</p> <p>Электроподключения производить согласно “Правила техники безопасности при эксплуатации электроустановок потребителей”, “Правила эксплуатации электроустановок потребителей”, ПУЭ и инструкции изготовителя!</p> <p>Внимание!</p> <p>Проверьте правильность всех подключений до подачи питания на шкаф .</p> <p>Проверьте правильность подключения и напряжение питания до включения вводного автоматического выключателя 10S</p> <p>Номинальная мощность (Pr)= 2,2 кВт</p> <p>Напряжение (U)= 380 В</p> <p>Частота (f)= 50 Гц</p> <p>Номинальный ток (I)=4,34А</p> <p>Коэффициент мощности (cosφ)= 0,77</p>							
					<p>Щит управления вытяжным вентилятором</p>		
					<p>ЩУВС/м-2200-МВФ2500</p>		
Изм/Лист	№ Докум.	Подп.	Дата				
Разраб.							
Проб.							
Н.контр.							
Умб.							
					Лист	Лист	Листов
					1	5	5

Формат А4

Копиробла:

Ф2.104-5.

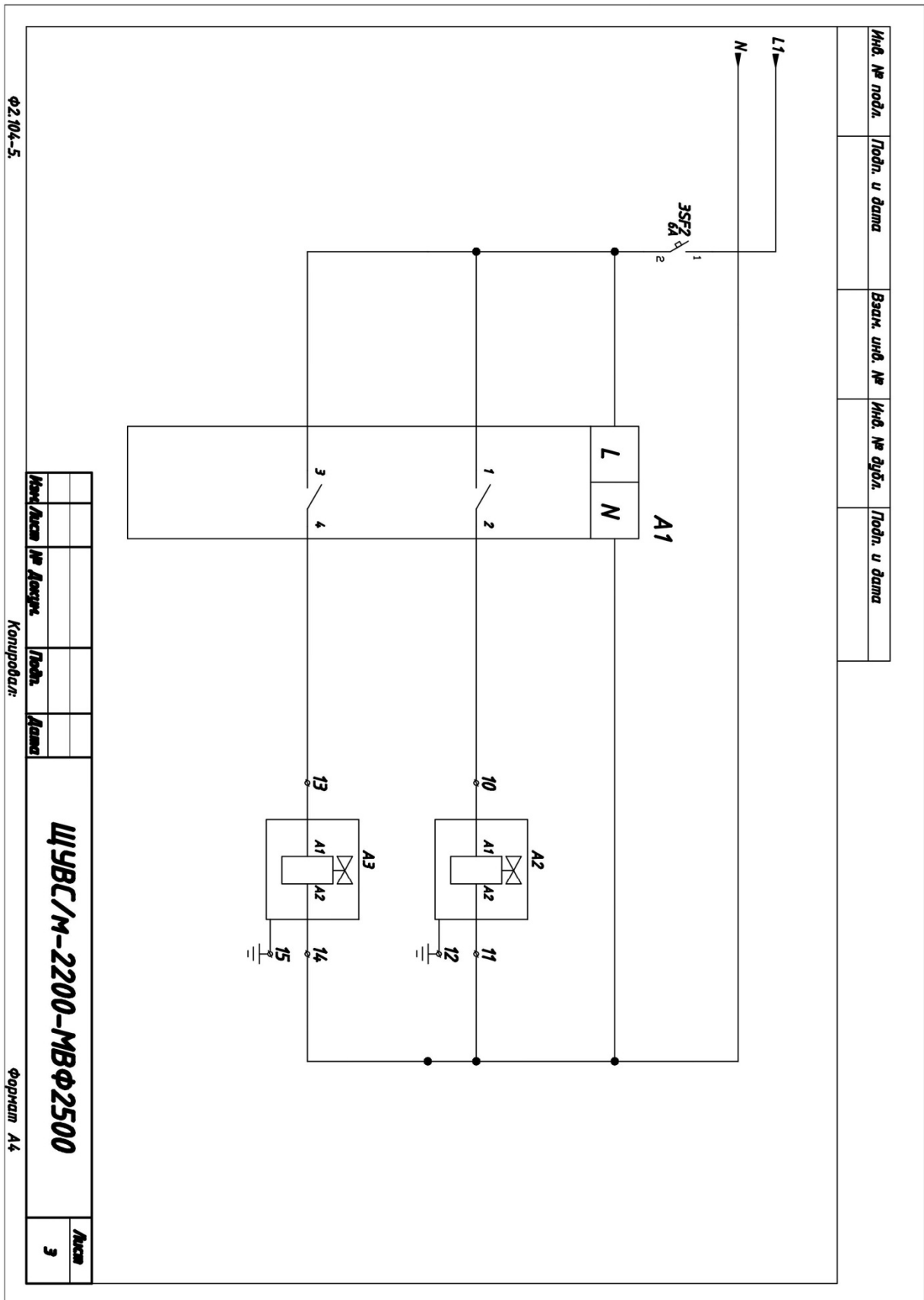


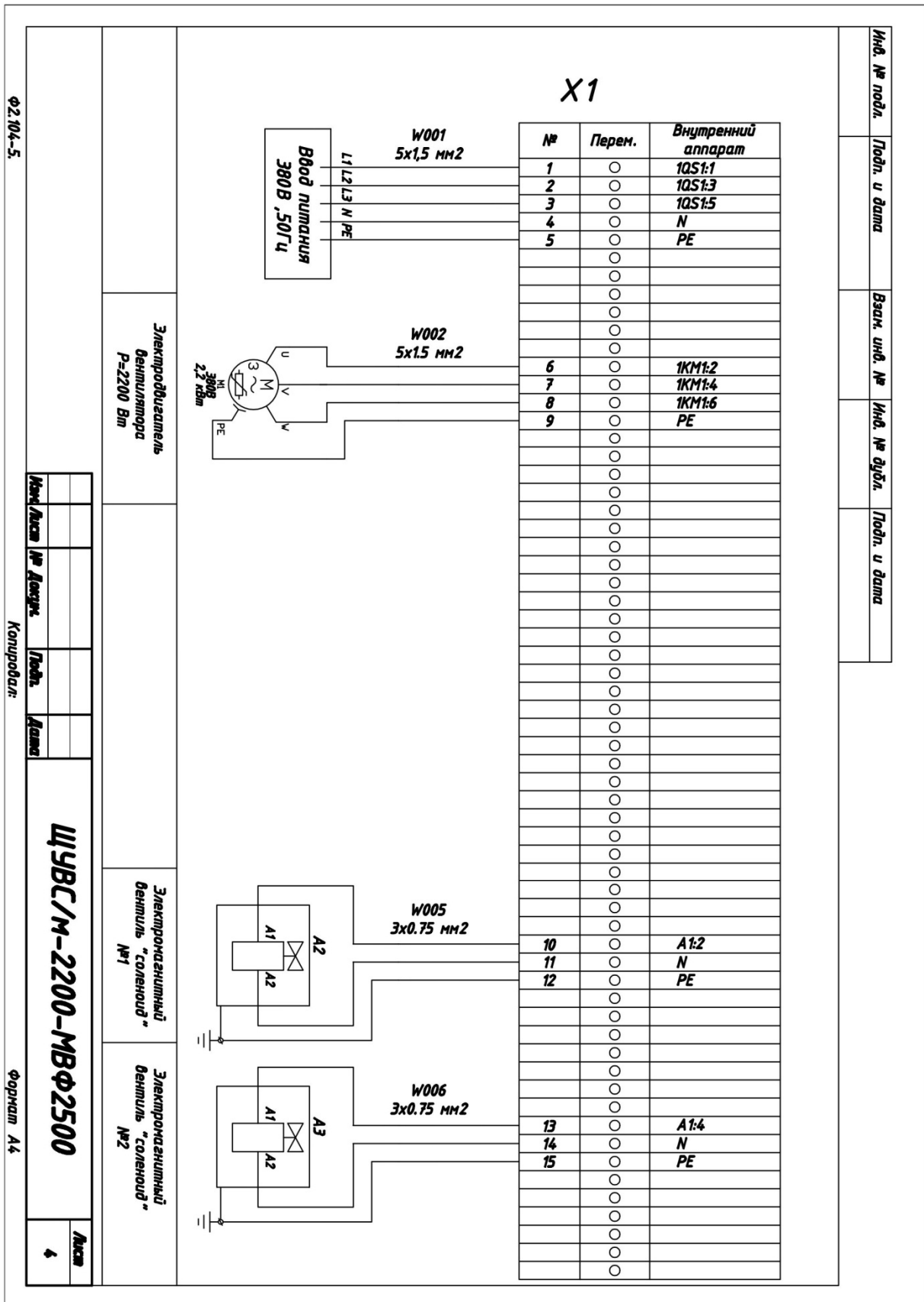
Ф2.104-5.

Исполн	№ докум.	Подп.	Дата	ЩУВС/М-2200-МВФ2500	Лист 2
--------	----------	-------	------	----------------------------	------------------

Копиробот:

Формат А4

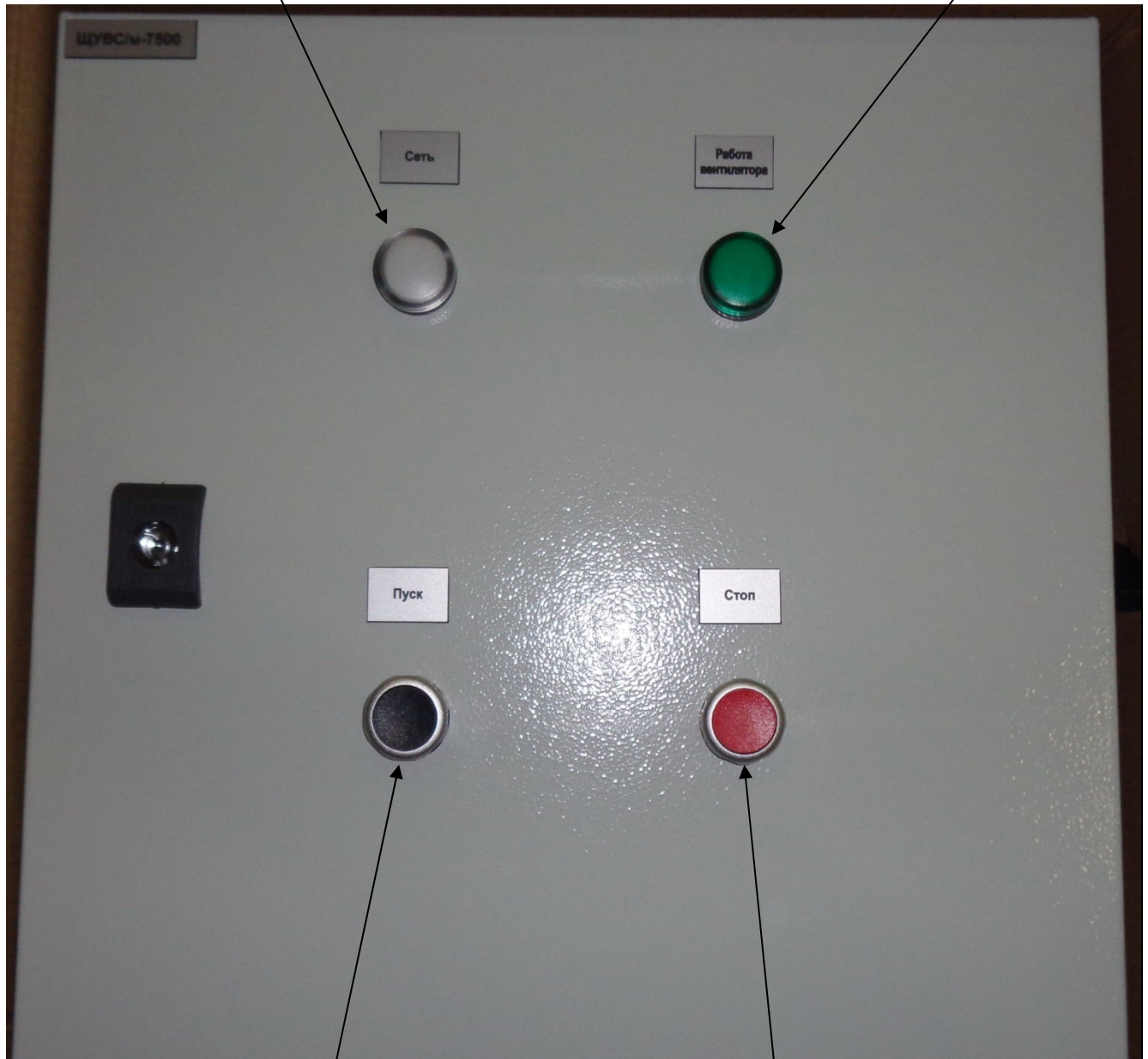




**Внешняя панель пульта управления
МВФ-2500ДП**

Лампочка «Сеть»

Лампочка «Работа вентилятора»



Кнопка «ПУСК»

Кнопка «СТОП»