

Высоковакуумные фильтровентиляционные агрегаты Торнадо-150/Л и Торнадо-250/Л

Область применения

- Сварка
- Обтачивание
- Шлифование
- Уборка

Идеальное решение для удаления пыли, дыма и металлической стружки на производстве.

Подходит для уборки рабочих мест и пола в производственных помещениях.

Конструктивные особенности

- Простое подключение — все соединения имеют свободный доступ.



- Уникальный фильтр с автоматической системой очистки сжатым воздухом сочетает высокую эффективность фильтрации и длительный срок службы.
- Компактные размеры и небольшой вес, специальная рама с пазами для погрузчика позволяют при необходимости легко перемещать агрегаты.
- Интегрированный блок управления с понятным интерфейсом позволяет управлять агрегатом персоналу без специальной квалификации.
- Широкий спектр дополнительного оснащения и аксессуаров расширяет область применения агрегатов.

- Удобство эксплуатации — контейнер для сбора загрязнений легко снимается, а сменный пластиковый мешок с накопившимися загрязнениями утилизируется.



- Индикатор фильтра подает сигнал о необходимости замены сменного фильтроэлемента.

Технические характеристики

	Торнадо-150/Л	Торнадо-250/Л
Потребляемая мощность, кВт	3,0	5,0
Максимальная производительность, м ³ /час	290	420
Номинальная производительность, м ³ /час	150	250
Максимальное разрежение, кПа	-22	-21
Площадь фильтровальной поверхности, м ²	1,1	1,6
Срок службы фильтра, ч	5 000	5 000
Уровень шума, Дб(А)	72	74
Диаметр входного патрубка, мм	100	100
Масса агрегата, кг	110	140

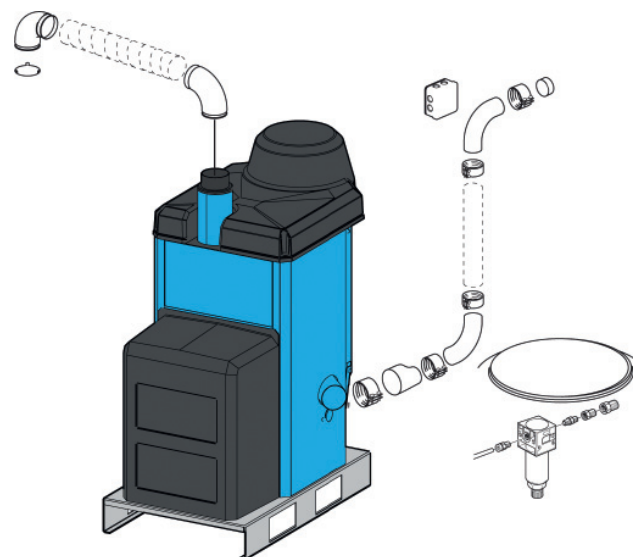
Принцип работы

Загрязнённый воздух, насыщенный пылью, через входной патрубок поступает в фильтровальную камеру, в которой расположена кассета из фильтровальных рукавов.

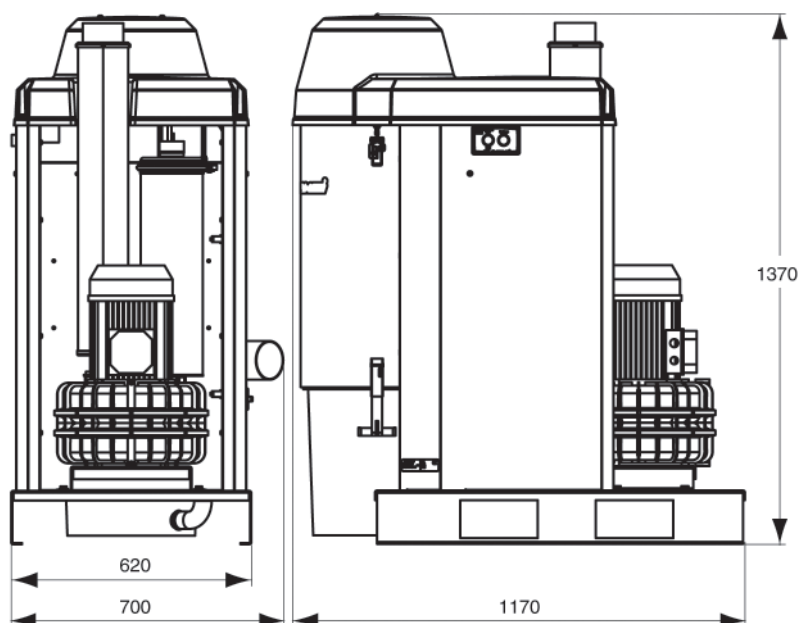
Пыль собирается на поверхности фильтров, а очищенный воздух проходит внутри рукавов фильтра и далее через вытяжной вентилятор, возвращается обратно в цех или выбрасывается в атмосферу.

Очистка фильтров производится автоматически, импульсами сжатого воздуха. Давление подводимого сжатого воздуха — 0,4–0,6 МПа.

Импульс сжатого воздуха выдувает из кассетного фильтра пыль, которая оседает в контейнере.



Габаритные размеры



Комплект поставки

В стандартную комплектацию входит:

- контейнер для сбора загрязнений с пластиковым мешком;
- вентилятор с шумоглушителем;
- пульт управления;
- фильтроэлемент.

Сменные фильтры

Наименование	Описание
Торнадо-150/Л	Рукавные фильтры из полиэстера, имеют гладкую
Торнадо-250/Л	мелкопористую поверхность снаружи.