

Радиальные вентиляторы среднего давления  
со всасывающими патрубками диаметром 160 мм

**PBC-0,55AY/160**

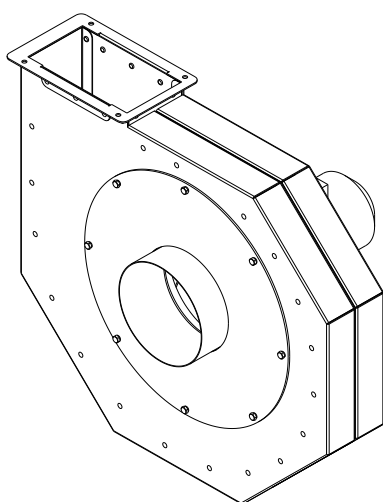
**PBC-0,55AY/160/1**

**PBC-0,75AY/160**

**PBC-0,75AY/160/1**

## **ПАСПОРТ И ИНСТРУКЦИЯ ПО ЭКСПЛУАТАЦИИ**

КС 159.00.00-01 ПС  
КС 160.00.00-01 ПС



## **СОДЕРЖАНИЕ**

1. Назначение.....	3
2. Основные технические данные и характеристики.....	4
3. Меры безопасности.....	10
4. Подготовка к работе и порядок работы .....	11
5. Техническое обслуживание .....	11
6. Упаковка, хранение, транспортировка.....	13
7. Гарантийные обязательства.....	13
8. Комплект поставки .....	13
9. Свидетельство о приёмке .....	13
10. Адрес предприятия-изготовителя .....	13

Настоящий паспорт является основным эксплуатационным документом, объединяющим техническое описание, технические данные и указания по эксплуатации радиальных вентиляторов среднего давления со всасывающими патрубками Ø 160 мм:

**PBC-0,55AY/160**  
**PBC-0,75AY/160**  
**PBC-0,55AY/160/1**  
**PBC-0,75AY/160/1.**

Паспорт содержит сведения, необходимые для правильной эксплуатации вентилятора и поддержания его в исправном состоянии.

## 1. Назначение

Вентиляторы применяются в стационарных системах вентиляции и кондиционирования для обеспечения санитарно-технических и производственных нужд.

Вентиляторы предназначены для перемещения воздуха и других невзрывоопасных газовых смесей, агрессивность которых по отношению к углеродистым сталям обыкновенного качества не выше агрессивности воздуха, не содержащих липких веществ, волокнистых материалов, с содержанием пыли и других твердых примесей не более 100мг/м<sup>3</sup>, с температурой не выше 80 С.

Вентиляторы предназначены для эксплуатации в условиях умеренного климата 3-ей категории размещения по ГОСТ 15150-69 при температуре окружающей среды от -10°С до +40°С. Степень защиты IP 54 по ГОСТ 17494-87.

Расшифровка обозначений:

*PBC-0,55AY / 160 / 1*

*Вариант исполнения вентилятора с однофазным эл/дв (220В.)*

*Диаметр всасывающего патрубка (мм)*

*Максимальная потребляемая мощность (кВт)*

*Обозначение радиального вентилятора среднего давления*

## 2. Основные технические данные и характеристики

2.1. Основные технические данные вентиляторов приведены в табл.1.

Табл. 1

Тип вентилятора	Рекомендуемый режим работы		Электродвигатель					
	Полное давление, Па	Производительность, м <sup>3</sup> /ч	Тип	Мощность, кВт	Напряжение, В	Частота тока, Гц	Частота вращения, об/мин	Масса, кг
PBC-0,55AY/160	1840-700	0-1700	АИР63В2У3	0,55	380	50	2730	19,6
PBC-0,55AY/160/1	1840-700	0-1700	АИРЕ71А2У3	0,55	220	50	2840	22,6
PBC-0,75AY/160	2020-700	0-2030	АИР71А2У3	0,75	380	50	2820	23
PBC-0,75AY/160/1	2020-700	0-2030	АИРЕ71В2У3	0,75	220	50	2790	24

### Примечание:

1. Вентилятор PBC-0,55AY/160 подсоединяется к электросети по типу «звезда»,  
 $I_{ном}=1,31A$ ,  $I_{max}=1,18A$
2. Вентилятор PBC-0,75AY/160 подсоединяется к электросети по типу «звезда»,  
 $I_{ном}=2A$ ,  $I_{max}=1,9A$

2.2. Аэродинамические характеристики вентиляторов представлены на рис. 1 и рис. 2.

Рис. 1

### Характеристика радиального вентилятора среднего давления **PBC-0,55AY**

Давление, Па

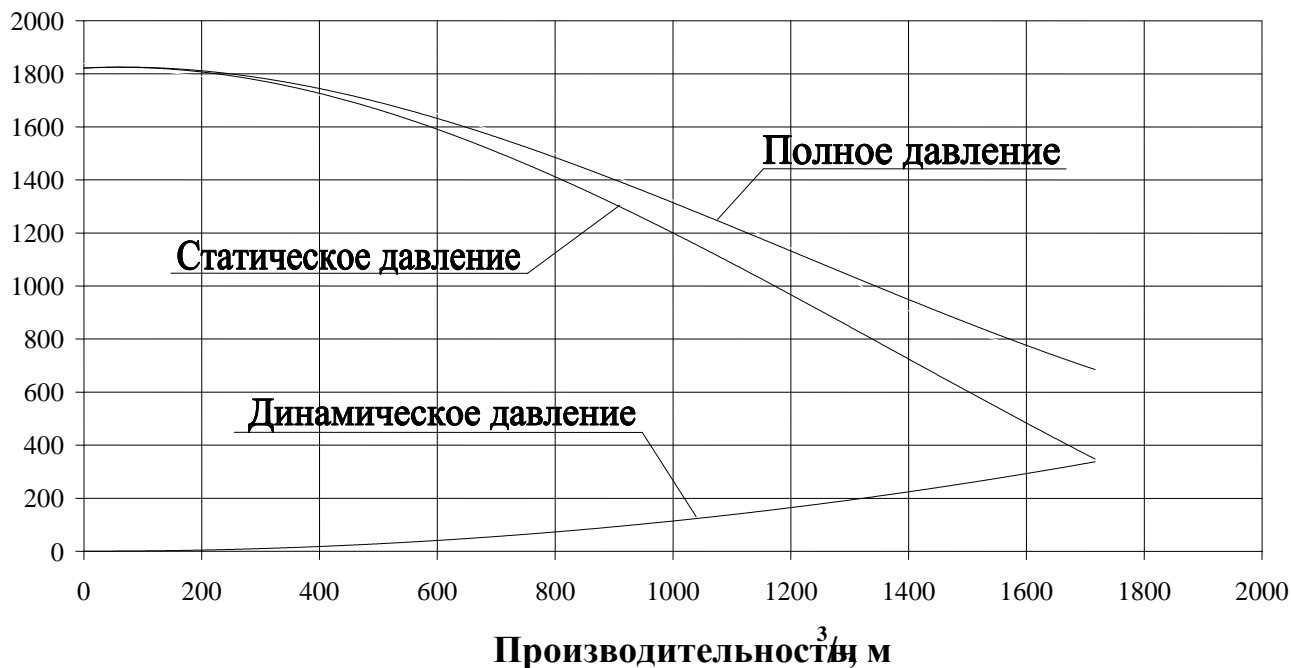
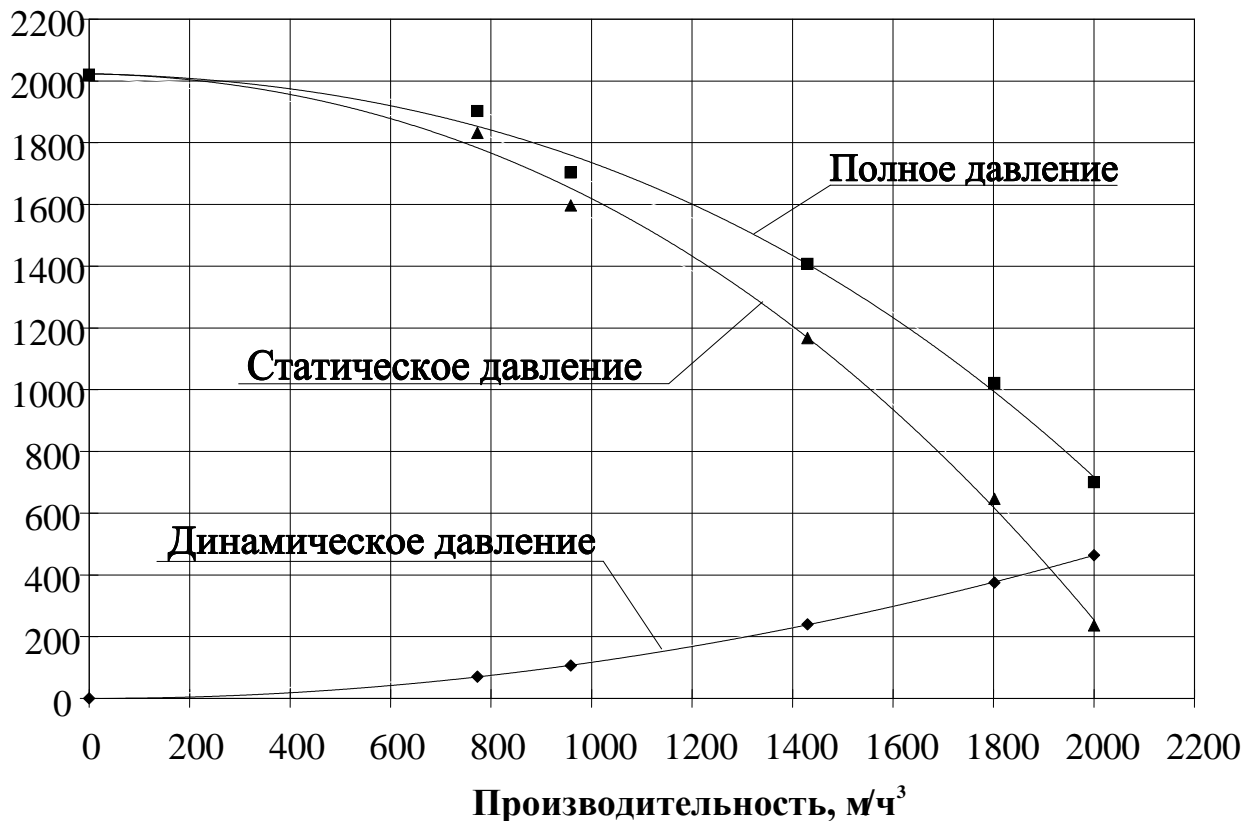


Рис. 2

### Характеристика радиального вентилятора среднего давления PBC-0,75AY

Давление, Па



**Примечание:**

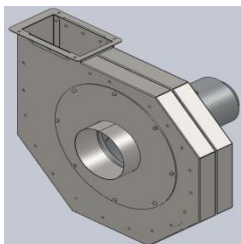
Аэродинамические характеристики вентиляторов сняты на стенде типа Д согласно ГОСТ 10921-90.

2.3. Спиральный корпус вентилятора выполнен из листовой углеродистой стали и имеет порошковое полимерное покрытие.

Алюминиевое рабочее колесо посажено на вал электродвигателя, направление вращения—правое. Конструкция вентилятора позволяет устанавливать спиральный корпус под различными углами установки (от 0 до 315° с шагом 45°) нагнетательного отверстия вентилятора относительно исходного муфтового положения. Базовое положение корпуса вентилятора —нагнетательное отверстие вертикально вверх (Pr0°) (рис. 3).

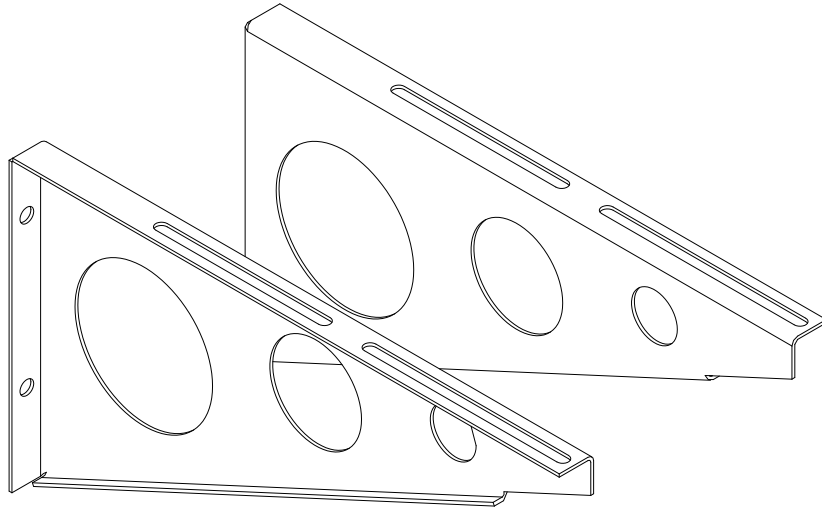
**Примечание:** По заказу возможно исполнение вентилятора левого вращения.

Рис. 3



2.4. Для монтажа вентиляторов на стену предусмотрены кронштейны (рис.4).

Рис. 4



Варианты крепления вентиляторов на кронштейнах приведены на рис.5 и рис. 6

Рис. 5

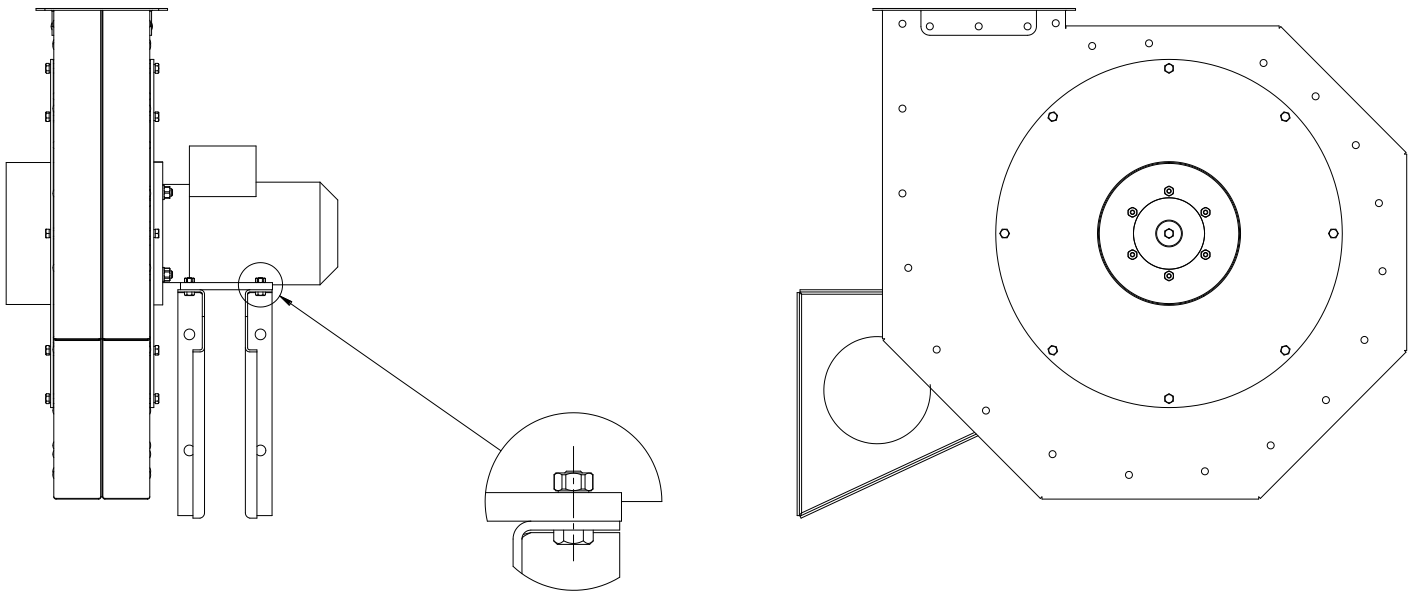
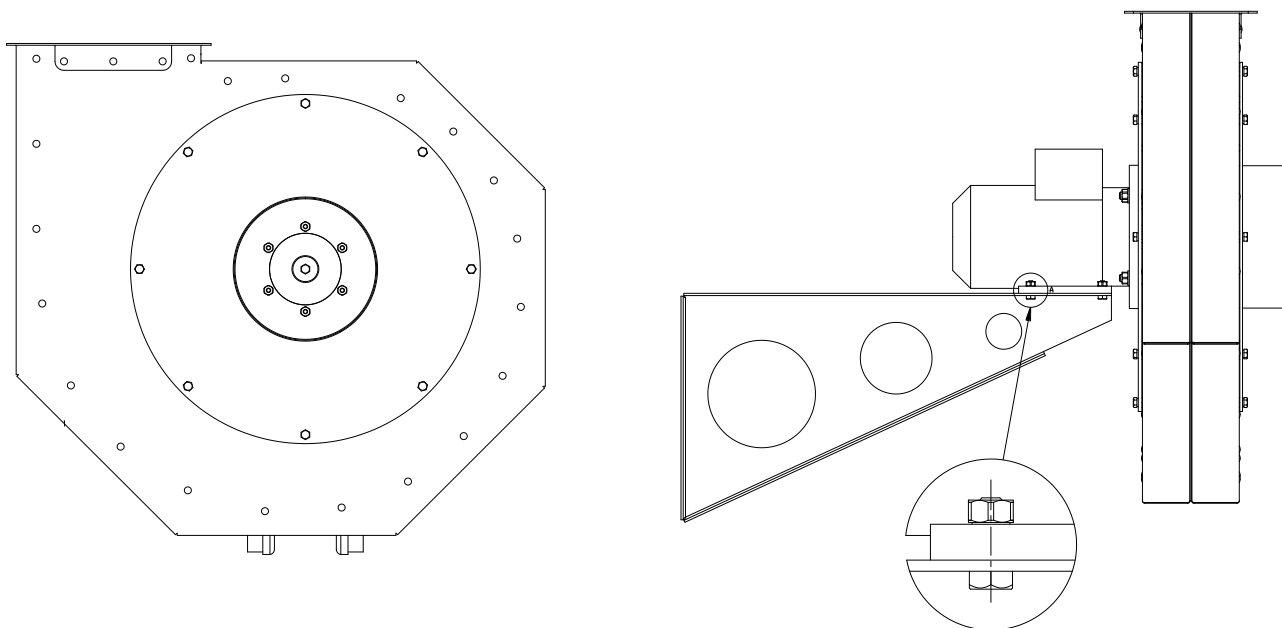


Рис. 6

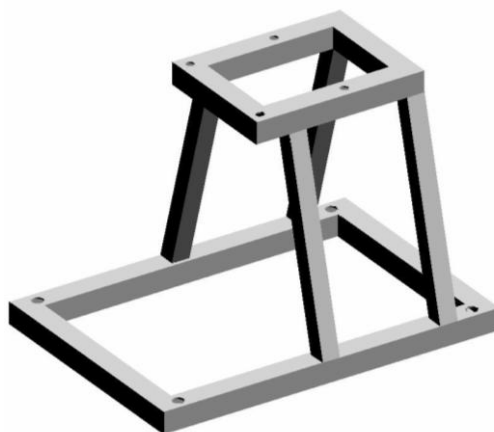


**Примечание:**

Кронштейны в комплект поставки не входят и заказываются отдельно.

2.5. Для монтажа вентиляторов стационарно (на пол) используется подставка (рис.7).

Рис.7

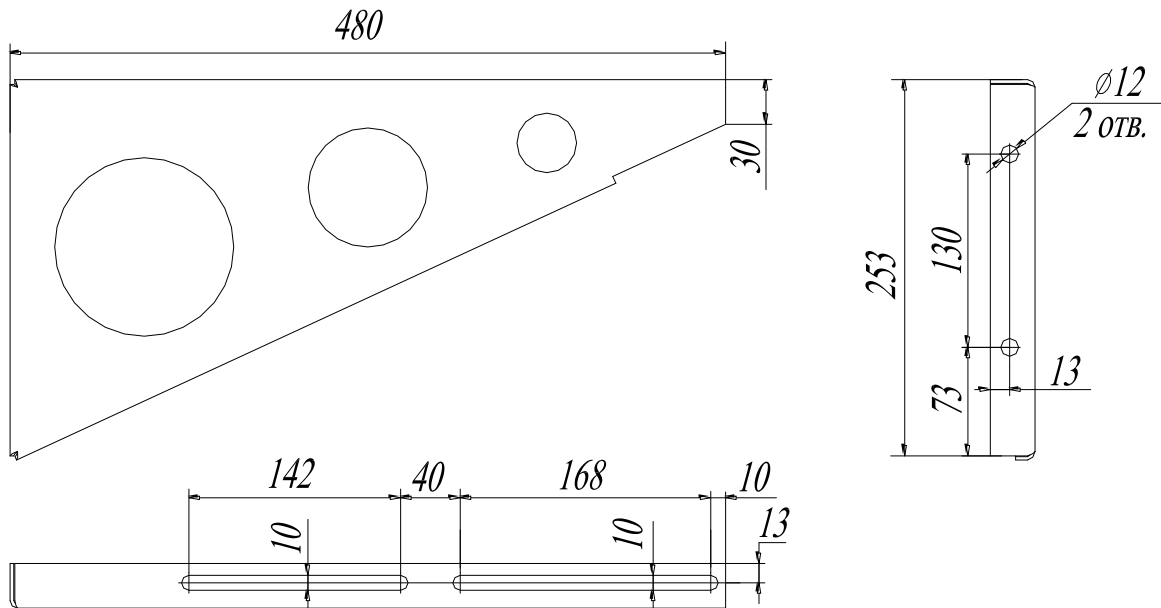


**Примечание:**

Подставка в комплект поставки не входит и заказывается отдельно.

2.6. Габаритные, присоединительные и установочные размеры кронштейна и подставки  
приведены на рис.8, рис.9 и в табл.2.

Рис. 8



**Примечание:**

Кронштейны являются зеркальными друг к другу.

Рис. 9

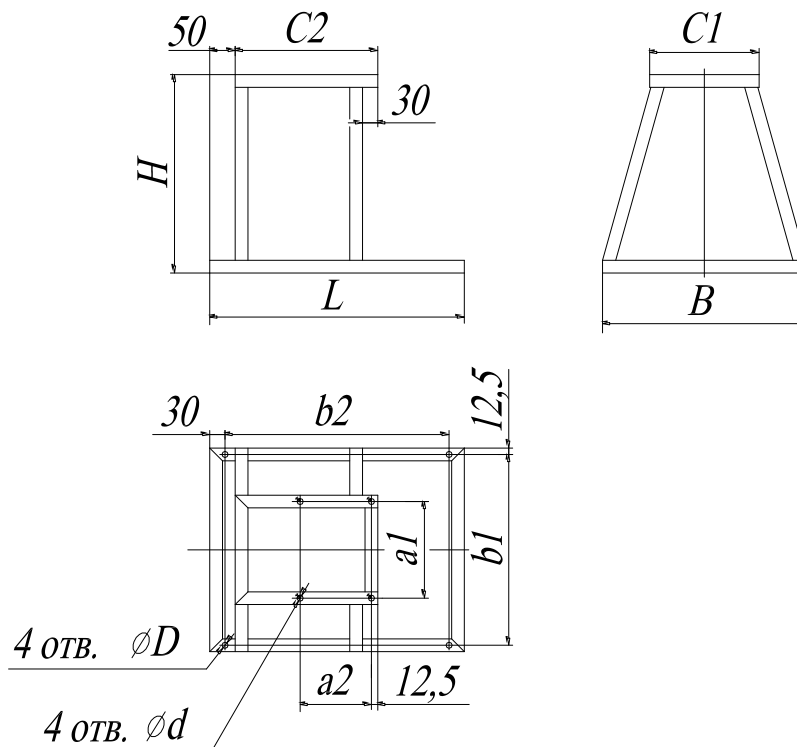




Табл. 2

Тип вентилятора	H, мм	L, мм	B, мм	a1, мм	a2, мм	b1, мм	b2, мм	C1, мм	C2, мм	d, мм	D, мм
PBC-0,55AY/160	290	400	255	100	80	230	350	125	200	7	13
PBC-0,55AY/160/1	290	400	265	112	90	230	350	135	200	7	13
PBC-0,75AY/160	290	400	265	112	90	240	350	135	200	7	13
PBC-0,75AY/160/1	290	400	265	112	90	240	350	135	200	7	13

2.7. Габаритно-присоединительные размеры вентиляторов представлены на рис. 10 и в табл. 3.

Рис. 10

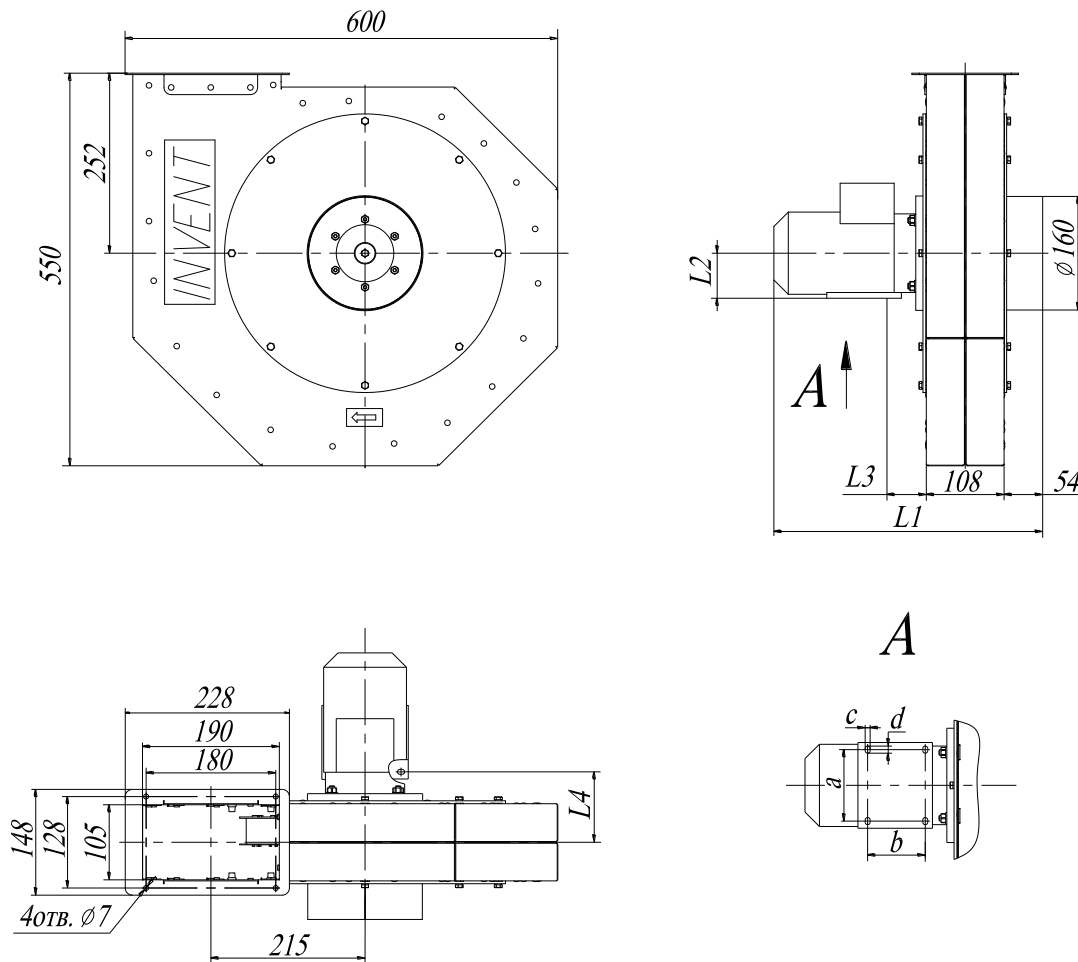


Табл. 2

Тип вентилятора	L1, мм	L2, мм	L3, мм	L4, мм	a, мм	b, мм	c, мм	d, мм
PBC-0,55A/160	375	63	45	99	100	80	7	10
PBC-0,55A/160/1	400	71	50	104	112	90	7	10
PBC-0,75A/160	400	71	50	104	112	90	7	10
PBC-0,75A/160/1	400	71	50	104	112	90	7	10

### 3. Меры безопасности

3.1. При подготовке вентилятора к работе и при его эксплуатации должны соблюдаться общие и специальные правила техники безопасности, в том числе «Правила устройства электроустановок»; «Электродвигатели и пускорегулирующие аппараты»; «Правила устройства электроустановок потребителей и правила техники безопасности при эксплуатации электроустановок потребителей».

3.2. К монтажу и эксплуатации вентилятора допускаются лица, прошедшие инструктаж по технике безопасности, изучившие правила эксплуатации и устройство вентилятора.

3.3. Во всех случаях работник, включающий вентилятор, обязан предварительно принять меры по прекращению всяких работ по обслуживанию (ремонту, очистке и т.д.) данного вентилятора и оповестить персонал о пуске.

3.4. В месте установки вентилятора должен быть обеспечен свободный доступ к зонам его обслуживания.

3.5. Вентиляционная система должна иметь устройство, предохраняющее от попадания в вентилятор посторонних предметов.

3.6. При испытании, наладке и работе вентилятора всасывающее и нагнетательное отверстия должны быть ограждены так, чтобы исключить травмирование людей.

3.7. Монтаж электрооборудования должен выполняться в соответствии с требованиями «Правил устройства электроустановок», гл. 1.7 «Заземление и защитные меры электробезопасности» и гл. 5.3 «Электродвигатели и их коммутационные аппараты».

3.8. Значение сопротивления между заземляющим болтом и каждой доступной прикосновению металлической токоведущей частью изделия, которая может оказаться под напряжением, не должно превышать 0,1 Ом по ГОСТ 12.2.007.0.

3.9. Обслуживание и ремонт вентилятора допускается производить только после отключения его от электросети и полной остановки вращающихся частей.

3.10. Место установки вентилятора должно выбираться таким образом, чтобы уровни шума и вибрации, создаваемые вентиляционной системой на рабочих местах, не превышали значений, указанных в ГОСТ 12.1.003 и ГОСТ 12.1.012. В случае превышения указанных значений конструкцией вентиляционных систем должны быть предусмотрены средства его снижения по СНиП 11-12-77, ГОСТ 26568, ГОСТ 12.1.029 до нормированных значений.

3.11. В процессе эксплуатации необходимо систематически производить техническое обслуживание и профилактический осмотр в соответствии с п.5 настоящего паспорта.

## 4. Подготовка к работе и порядок работы

### 4.1. Монтаж.

4.1.1. Монтаж вентиляторов должен производиться в соответствии с требованиями настоящего паспорта и проектной документации.

4.1.2. Вентилятор должен быть подключен к электрической сети через магнитный пускатель в комплекте с тепловым реле, соответствующим номинальному току электродвигателя.

4.1.3. Конструкция вентилятора допускает варианты монтажа с любым пространственным расположением вала электродвигателя.

4.1.4. При монтаже вентилятора необходимо:

— осмотреть вентилятор, убедиться в отсутствии внутри него посторонних предметов;

— убедиться в легком и плавном, без посторонних шумов, касаний и заеданий вращении рабочего колеса;

— проверить сопротивление изоляции электродвигателя. Двигатели, имеющие сопротивление изоляции менее 5Мом должны быть подвергнуты сушке;

— закрепить вентилятор;

— заземлить вентилятор. Проверить соответствие напряжения питающей сети электродвигателю;

— оградить всасывающее и нагнетающее отверстия вентилятора;

— кратковременным включением вентилятора проверить соответствие направления вращения рабочего колеса направлению стрелки на корпусе. Если соответствия нет, изменить направление вращения рабочего колеса переключением фаз на клеммах электродвигателя;

— подсоединить вентилятор к всасывающему и нагнетающему воздуховодам.

### 4.2. Пуск.

4.2.1. При пуске вентилятора и во время его работы все работы на вентиляторе и воздуховодах по их обслуживанию должны быть прекращены.

4.2.2. Для проверки работоспособности смонтированного вентилятора производят пробный пуск. Включить вентилятор, проверить его работу: при отсутствии посторонних шумов, стуков, повышенной вибрации и других дефектов, вентилятор включается в нормальную работу.

## 5. Техническое обслуживание

5.1. В процессе эксплуатации вентилятора периодически необходимо проводить:

— внешний осмотр вентилятора с целью выявления механических повреждений;

— проверку состояния болтовых соединений и крепления вентилятора;

— проверку надежности заземления вентилятора;

— проверку состояния и крепления рабочего колеса, при необходимости очищать рабочее колесо и внутреннюю полость вентилятора от загрязнений.

5.2. Средний ресурс вентилятора до капитального ремонта не менее 20000 ч.

5.3. Учет технического обслуживания.

Дата	Количество часов работы с начала эксплуатации или после ремонта	Вид технического обслуживания	Замечания о техническом состоянии изделия	Должность, фамилия, подпись ответственного лица

