

Модульные картриджные фильтры серии МФК для фильтрации мелко- и среднедисперсной пыли

Область применения

- Сварка
- Термическая резка
- Дробеструйная обработка
- Обтачивание
- Красящие пигменты
- Шлифование
- Перегрузка порошков и сыпучих материалов
- Пищевые и химические производства

Устройства подходят для фильтрации мелкодисперсной пыли во время сварки, плазменной резки, шлифовки по металлу, а также сбора пыли от большинства сыпучих и порошкообразных материалов.



Возможно взрывозащищённое исполнение

Технические характеристики

Модель	МФК 200-2К	МФК 200-4К	МФК 200-6К	МФК 200-8К	МФК 200-2А	МФК 200-4А	МФК 200-6А	МФК 200-8А
Количество картриджей в установке, шт.	8	16	24	32	8	16	24	32
Площадь фильтровальной поверхности, м ²	Полиэстер: 32	Полиэстер: 64	Полиэстер: 96	Полиэстер: 128	Полиэстер: 53	Полиэстер: 106	Полиэстер: 159	Полиэстер: 212
	Целлюлоза: 72	Целлюлоза: 144	Целлюлоза: 216	Целлюлоза: 288	Целлюлоза: 116	Целлюлоза: 232	Целлюлоза: 348	Целлюлоза: 464
Номинальная производительность, м ³ /час	2 100	4 200	6 400	8 500	3 500	7 000	10 600	14 000
Максимальная производительность, м ³ /час	3 200	6 400	9 600	12 800	5 300	10 600	15 900	21 200
Максимальная потеря давления, Па	1 200	1 200	1 200	1 200	1 200	1 200	1 200	1 200
Диаметр входного патрубка, мм	250	315	315	400	250	315	315	400
Расход сжатого воздуха, Нм ³ /час	3,2	6,4	9,6	12,8	5,3	10,6	15,9	21,2
Масса установки, кг	239	438	677	876	287	515	780	1 009

Конструктивные особенности



- Вертикальное расположение картриджей исключает повторное осаждение пыли в процессе самоочистки.
- Модульная конструкция позволяет соединять несколько установок в одну систему, обеспечивая производительность до 200 000 м³/час.
- Корпус из оцинкованной стали позволяет размещать установки на улице, за пределами производственных помещений, не загромождая полезное рабочее пространство.
- Возможно использование различных фильтроматериалов на различные виды пыли.
- Специальные направляющие позволяют быстро и удобно извлекать картриджи для замены.
- Очистка фильтров сжатым воздухом производится автоматически.
- Установки могут комплектоваться встроенными или отдельно стоящими вентиляторами.

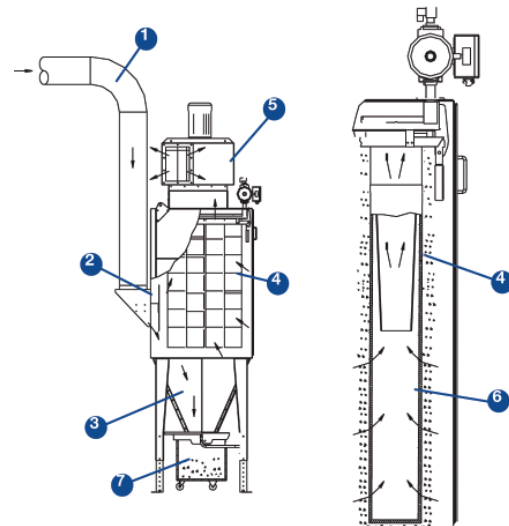
Принцип работы

Загрязнённый воздух, насыщенный пылью, проходит вниз по входному воздуховоду (1).

Дефлектор (2), установленный на входе в фильтр, разделяет воздушный поток, направляя крупную и абразивную пыль вниз в пирамидальный бункер (3) и защищает фильтры от повреждения.

Мелкая пыль собирается на поверхности картриджных фильтров (4) и после цикла очистки попадает в пирамидальный бункер (3), а очищенный воздух проходит внутри фильтра (6) и далее через вытяжной вентилятор (5) возвращается обратно в цех или выбрасывается в атмосферу.

Вся пыль из пирамидального бункера (3) попадает в металлический контейнер (7) или выгружается через роторный клапан.



Система очистки фильтров

Устройства оснащены датчиком потери давления Delta-P для контроля очистки фильтров сжатым воздухом. Очистка фильтров производится автоматически.

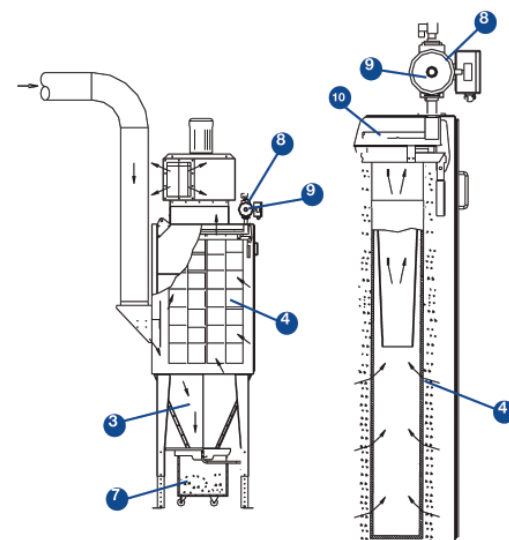
Регулятор давления сжатого воздуха (9) соединён одним концом с ресивером сжатого воздуха (8). Давление поводимого сжатого воздуха — 0,4–0,6 МПа.

Соленоидный клапан открывается по сигналу датчика потери давления и пропускает сжатый воздух из ресивера (8) в распределители (10).

Нисходящий поток выдувает пыль из картриджного фильтра (4) наружу. Пыль оседает в бункер (3) и собирается в металлическом контейнере (7) или выгружается через роторный клапан.

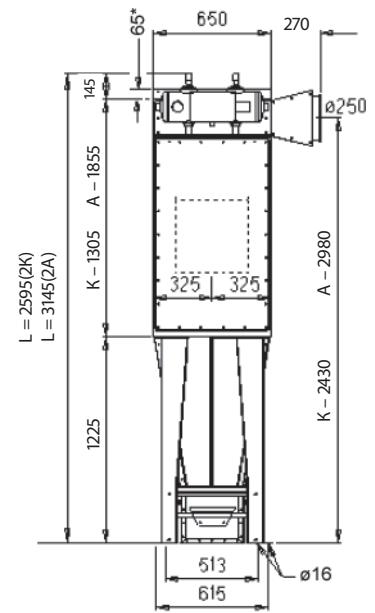
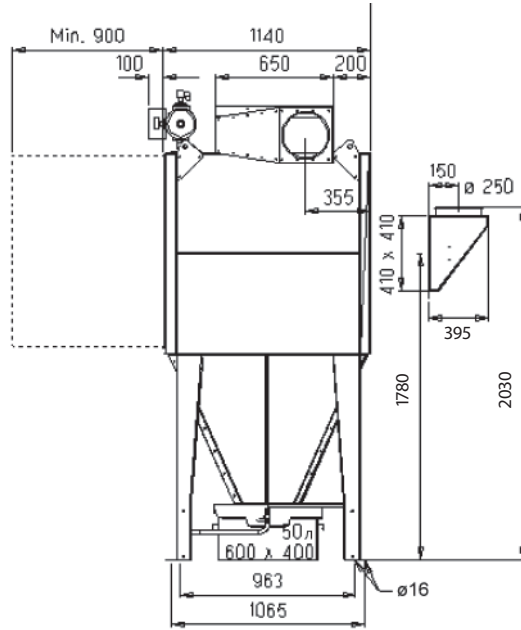
Требования к сжатому воздуху:

- 1) Максимальное рабочее давление — 6 бар.
- 2) Подключение — 1".
- 3) Класс очистки воздуха по ISO 8573 — 2 класс.

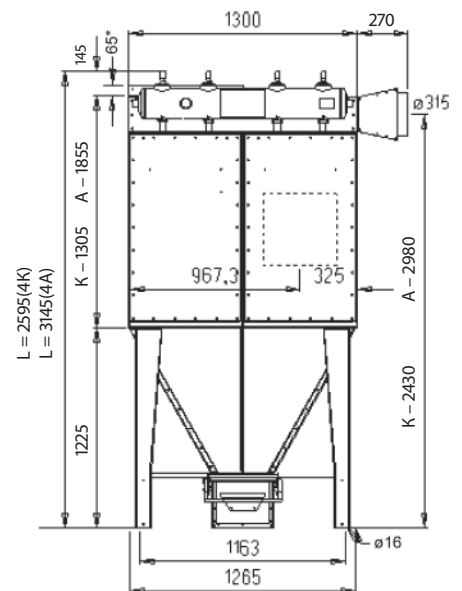
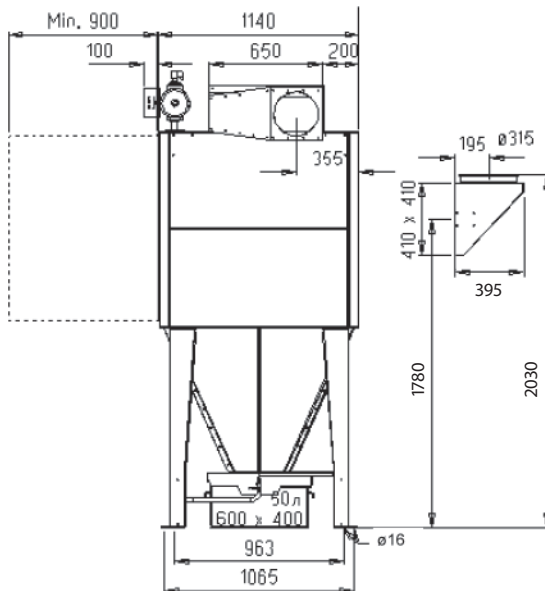


Габаритные и монтажные размеры

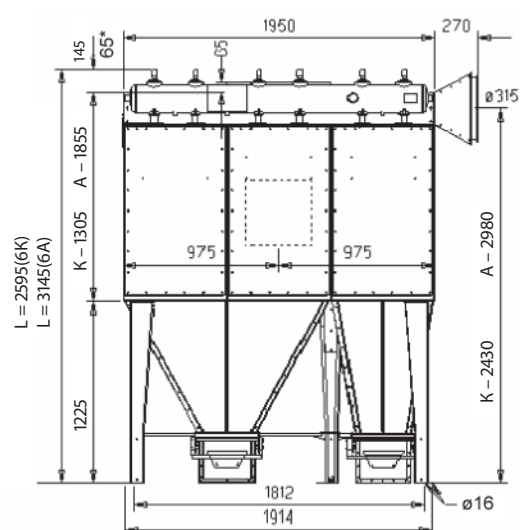
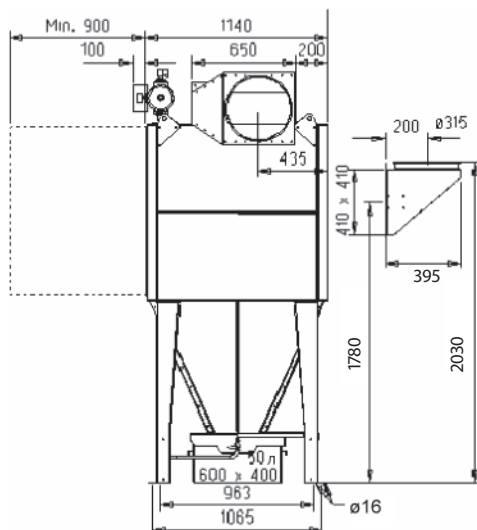
МФК200-2К
МФК200-2А



МФК200-4К
МФК200-4А

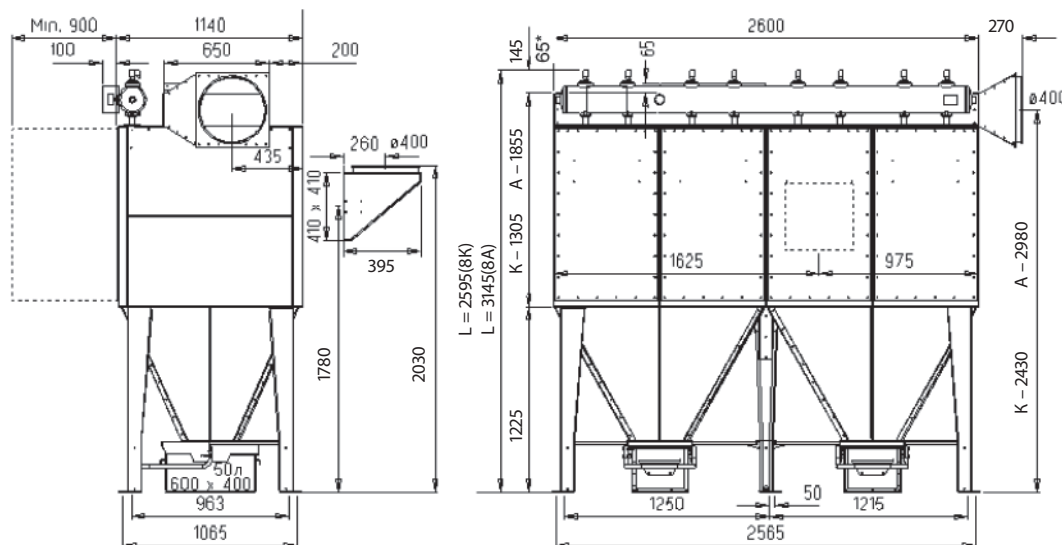


МФК200-6К
МФК200-6А



МФК200-8К

МФК200-8А



Комплект поставки

В стандартную комплектацию входит:

- фильтровентиляционный блок;
- пульт управления;
- комплект картриджных фильтров;
- контейнер для сбора пыли объемом 50 л.

Вентиляторы подбираются отдельно, исходя из характеристик вентиляционной системы.

При необходимости устройства могут быть укомплектованы:

- фильтрами из других материалов, предназначенных для улавливания специфических видов пыли;
- контейнером для сбора загрязнений объемом 100 литров или 37 литров;
- шумоглушителем на воздуховод;
- влагомаслоотделителем;
- зимним исполнением;
- площадкой с лестницей для технического ремонта и обслуживания;
- шлюзовым перегрузчиком;
- обратным клапаном типа ОВК-С.

Сменные фильтры

Маркировка фильтра	Наименование материала	Основные характеристики
CA 100	Полиэстер	гладкая поверхность
CA 105	Полиэстер	влаго- маслостойкое покрытие
CA 140	Полиэстер	антистатическое покрытие, влаго- маслостойкий
CA 190	Полиэстер	покрытие из политетрафторэтилена PTFE, влаго- маслостойкий
CA 175	Целлюлоза	целлюлоза с огнезащитным составом и полиэстер в соотношении 80/20
CA 178	Целлюлоза	целлюлоза с нановолокном, с огнезащитным составом и полиэстер в соотношении 80/20