

Обратные клапаны ОВК и ОВК-С для механической изоляции взрыва

Область применения

Обратный клапан — это механическое оборудование, которое устроено так, чтобы в процессе взрыва предотвратило распространение пламени и давления между технологическими устройствами.

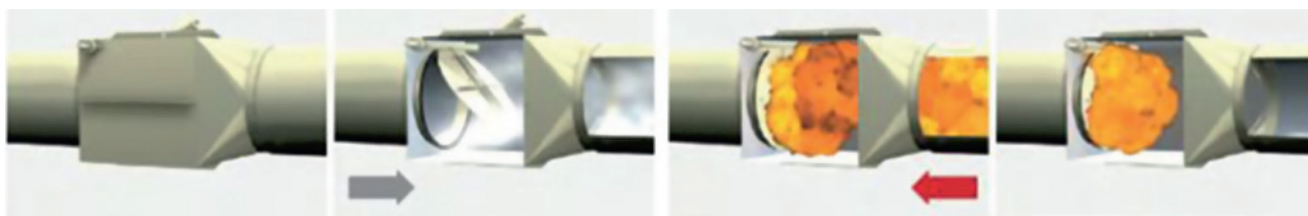
Обратный клапан вместе с другими устройствами защиты является составной частью системы для защиты технологий, предназначенных для применения в среде с угрозой взрыва.



ОВК



ОВК-С



Нормальная работа

Изоляция взрыва

Технические характеристики

	ОВК		ОВК-С			
	100–400	450–800	160	180–400	450–630	710–1000
Диапазон рабочих температур	от -40°C до +80°C		от -20°C до +70°C			
Температура окружающей среды	от -40°C до +80°C (от -20°C до +60°C с электр. датчиками)		от -20°C до +60°C			
Класс взрывоопасности	St1, St2	St1	St1	St1	St1, St2	St1
Макс. концентрация взрывоопасной пыли	500 г/м ³		любая	< НКПР ¹	St1: любая, St2: < НКПР ¹	любая
Мин. концентрация взрывоопасной пыли	Нет ограничений					
Расположение клапана	На разрезание		На разрезание и нагнетание			
Участок воздуховода от рабочей зоны до клапана	Заземлить. Воздуховод перед клапаном должен быть прямым, длиной не менее 5*Ø		Заземлить			
Участок воздуховода от клапана до фильтра	Воздуховод на фланцах. Заземлить. Прямой участок или макс. 2 отвода по 90°					
Положение установки	Горизонтально		Горизонтально			

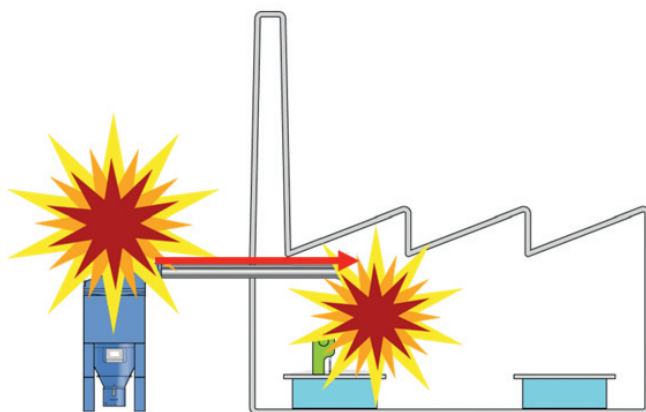
¹ нижний концентрационный предел распространения пламени (воспламенения)

Преимущества

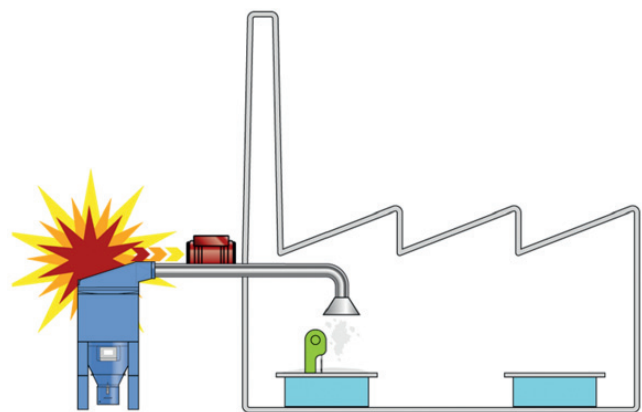
- Механический клапан останавливает пламя и давление, перекрывая воздуховод
- Изготавливаются из углеродистой или из нержавеющей стали
- Установка внутри и вне помещений
- Органическая пыль, металлическая пыль
- Широкий спектр размеров: от 100 до 1000 мм
- Механическое оборудование без необходимости в электрической энергии и системы спуска
- Низкие потери давления
- Работа при высоких концентрациях пыли в воздуховоде
- Высокая устойчивость к давлению
- Возможность использования датчика положения
- Возможность использования датчика загрязнения заслонки клапана
- Простота установки, контроля и обслуживания
- Низкие затраты на обслуживание
- Механическая блокировка при закрытии клапана

Принцип работы

Обратный клапан отсекает взрывную волну, тем самым она не попадает в рабочую зону.



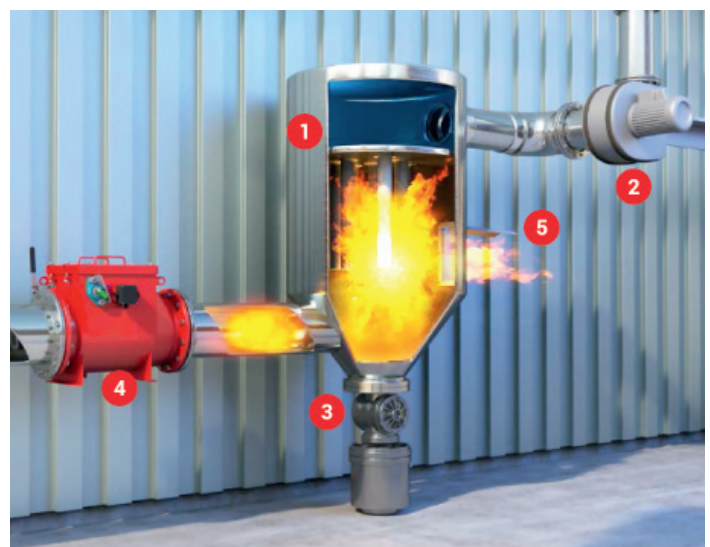
Без обратного клапана



С обратным клапаном

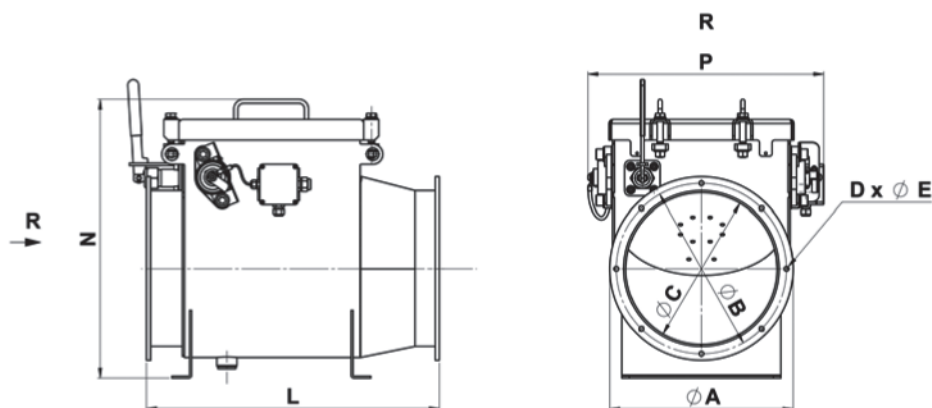
Принципиальная схема взрывозащищенной системы с использованием обратного клапана:

1. Фильтр
2. Вентилятор
3. Роторный питатель
4. Обратный клапан
5. Панель сброса давления



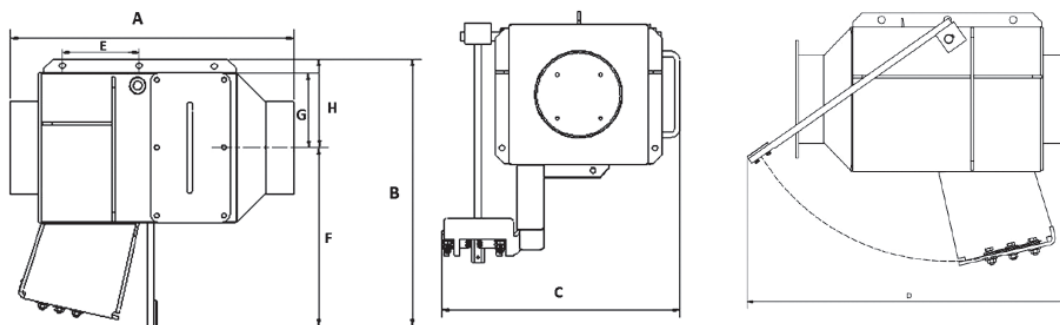
Габаритные размеры обратных клапанов

Клапан ОВК



Тип	A, мм	B, мм	C, мм	D x E, мм	L, мм	N, мм	P, мм	Масса, кг	Класс взрывоопасности	Расстояние до монтажа мин. — макс.
ОВК-100	152	132	100	4 x 9,5	280	287	244	9	St1, St2	3 — 7
ОВК-125	177	157	125	4 x 9,5	305	308	269	11	St1, St2	3 — 7
ОВК-150	202	182	150	6 x 9,5	330	337	294	13	St1, St2	3 — 7
ОВК-200	253	233	200	6 x 9,5	390	387	344	18	St1, St2	3 — 7
ОВК-250	303	283	250	6 x 9,5	510	502	417	40	St1, St2	4 — 7
ОВК-300	363	337	300	8 x 9,5	580	552	467	50	St1, St2	4 — 7
ОВК-315	378	352	315	8 x 9,5	600	567	482	53	St1, St2	4 — 7
ОВК-355	418	392	355	8 x 9,5	630	607	522	61	St1, St2	4 — 7
ОВК-400	464	438	400	8 x 9,5	695	652	568	77	St1, St2	4 — 7
ОВК-450	514	488	450	8 x 9,5	750	702	619	88	St1	4 — 7
ОВК-500	564	538	500	8 x 9,5	800	752	669	101	St1	4 — 7
ОВК-560	664	629	560	16 x 14	930	838	745	157	St1	4 — 7
ОВК-630	734	698	630	16 x 14	1005	908	815	180	St1	4 — 7
ОВК-710	814	775	710	16 x 14	1156	1103	962	305	St1	3 — 7
ОВК-800	904	861	800	24 x 14	1246	1193	1052	351	St1	3 — 7

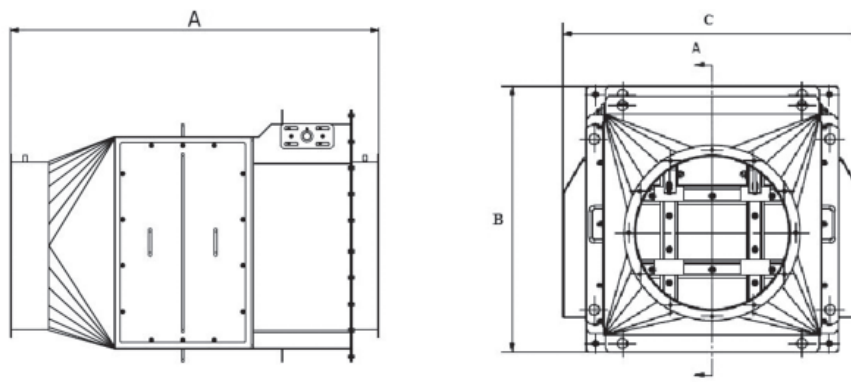
Клапан ОВК-С
для Ø160–400 мм



Тип	A, мм	B, мм	C, мм	D, мм	E, мм	F, мм	G, мм	H, мм	Масса, кг
ОВК-С-160	495	470	435	581	196	310	130	155	23
ОВК-С-180	515	470	455	581	206	301	140	165	26
ОВК-С-200	535	470	475	581	216	291	150	175	29
ОВК-С-250	585	470	525	585	241	266	175	200	36
ОВК-С-315	650	495	605	650	273	230	213	253	45
ОВК-С-350*	685	530	640	685	291	217	225	265	50
ОВК-С-400	735	580	690	735	316	198	250	290	57

* - подходит для фланцевого соединения 355 мм.

Клапан ОВК-С
для Ø450–1000 мм



Тип	A, мм	14B, мм	C, мм	Масса, кг
ОВК-С-450	1109	1118	973	175
ОВК-С-500	1193	1168	1012	200
ОВК-С-560	1294	1228	1040	224
ОВК-С-630	1409	1298	1129	260
ОВК-С-710	1489	1124	1270	380
ОВК-С-800	1554	1214	1354	431
ОВК-С-900	1636	1320	1451	490
ОВК-С-1000	1805	1410	1540	566