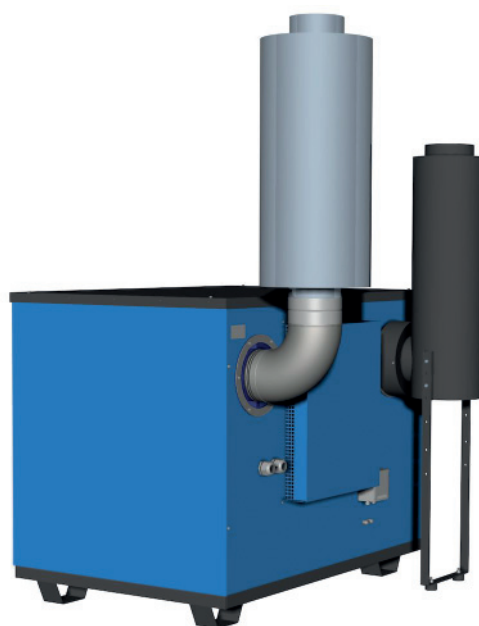


Нагнетательные блоки Рутса

Область применения

- Удаление сварочных дымов через сварочную горелку со встроенным отсосом воздуха или с помощью пылеулавливающих насадок.
- Удаление пыли от шлифовального инструмента, при дробеструйной, пескоструйной обработке.
- Чистка полов, оборудования.

Аппараты **НБР** применяются там, где необходима добавочная мощность, например, при сборе и транспортировке тяжелых материалов или в длинных трубопроводных системах.



Преимущества

- Высокая мощность
- Простой монтаж и обслуживание
- Низкий уровень шума
- Низкие эксплуатационные расходы

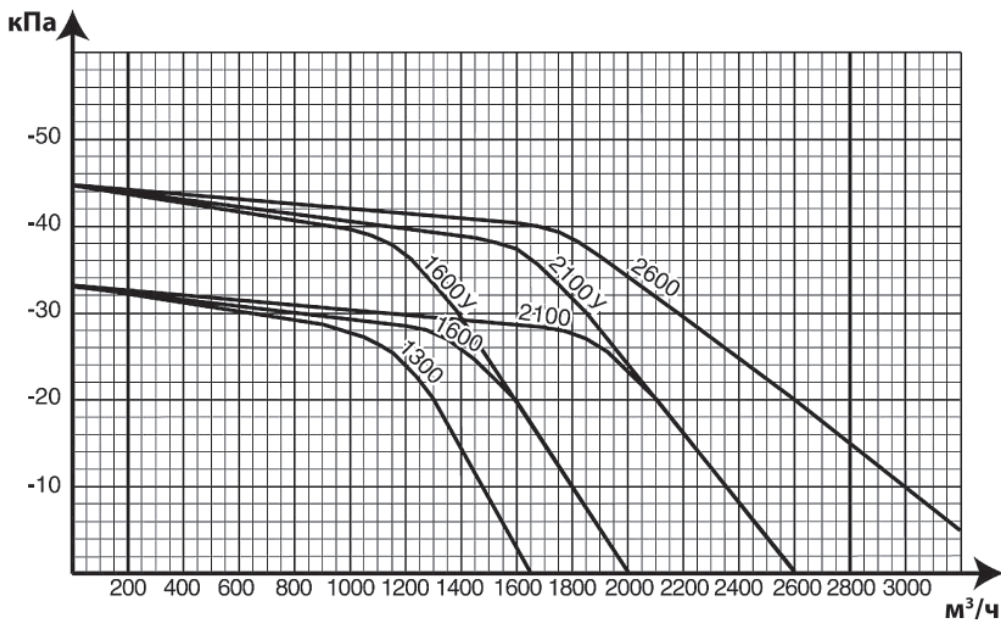
Конструктивные особенности

- Мощные вакуумные установки с трехлопастным роторным насосом, который приводится в движение клиновидным ремнем.
- Звукоизолирующий корпус.
- В стандартную комплектацию входят: шумоглушители на входе и на выходе установки, универсальный клапан с регулятором вакуума, предохранительный клапан и нагнетательный клапан обратного потока.

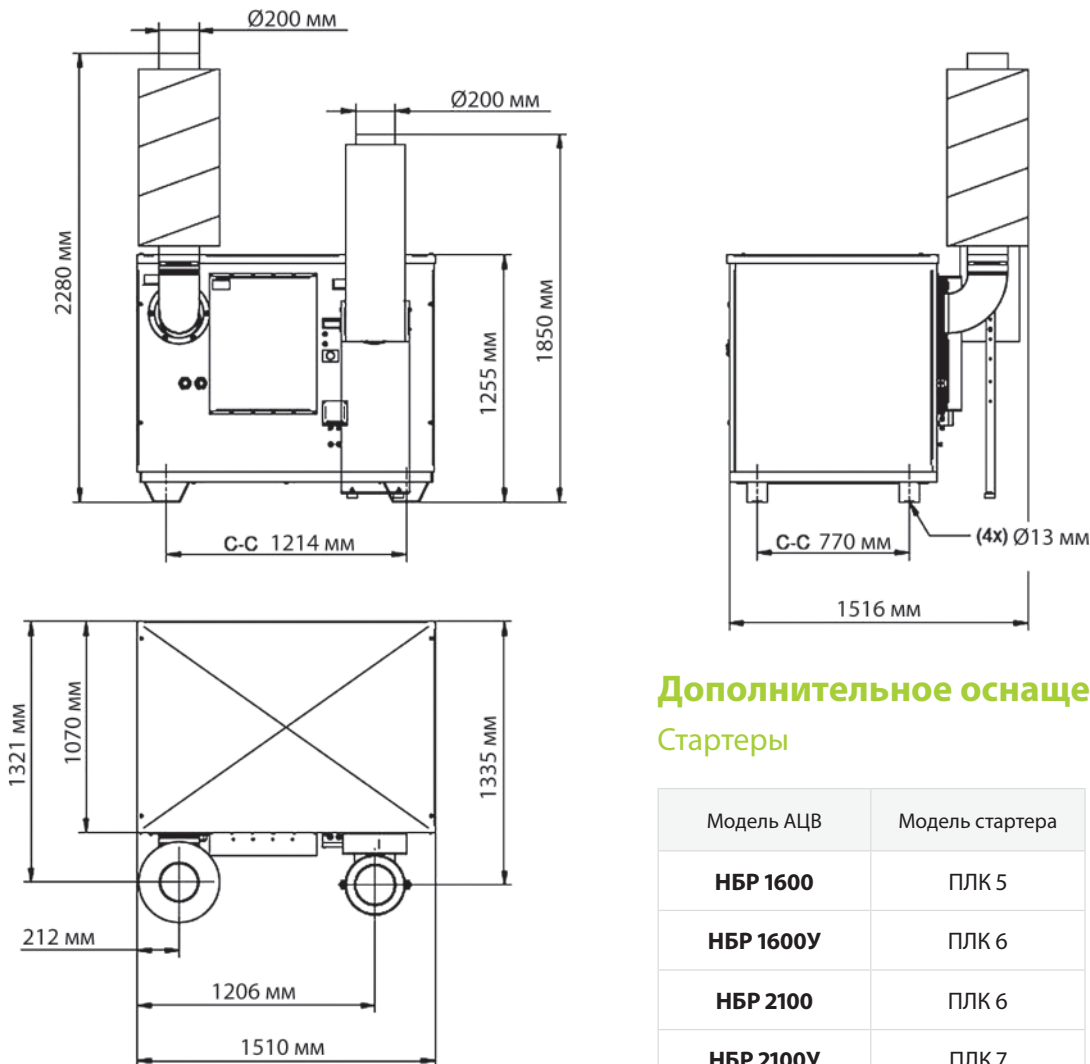
Технические характеристики

Модель	НБР 1600	НБР 1600У	НБР 2100	НБР 2100У	НБР 2600
Производительность при -20 кПа, м³/ч	1 600	1 600	2 100	2 100	2 600
Производительность без нагрузки, м³/ч	2 000	2 000	2 000	2 600	3 200
Максимальный вакуум, кПа	33	45	33	45	45
Мощность, кВт	30	37	37	45	55
Напряжение, В	3 × 400	3 × 400	3 × 400	3 × 400	3 × 400
Масса, кг	915	975	1 115	1 150	1 220
Уровень шума (ISO 11201), дБ (А)	70	70	70	70	70
Стартер с ПЛК (заказывается отдельно)	ПЛК 5	ПЛК 6	ПЛК 6	ПЛК 7	ПЛК 8

Аэродинамические характеристики



Габаритные размеры



65

Дополнительное оснащение

Стартеры

Модель АЦВ	Модель стартера
НБР 1600	ПЛК 5
НБР 1600У	ПЛК 6
НБР 2100	ПЛК 6
НБР 2100У	ПЛК 7
НБР 2600	ПЛК 8

