

Высоковакуумный компактный фильтровентиляционный агрегат **Торнадо-1М**

Область применения

- Сварка
- Шлифовка и зачистка
- Технологическая уборка производственных помещений

Агрегаты **Торнадо-1М** предназначены для удаления пыли, дыма и металлической стружки.

Идеально подходят для работы с ручным шлифовальным инструментом и горелками со встроенной вытяжкой.



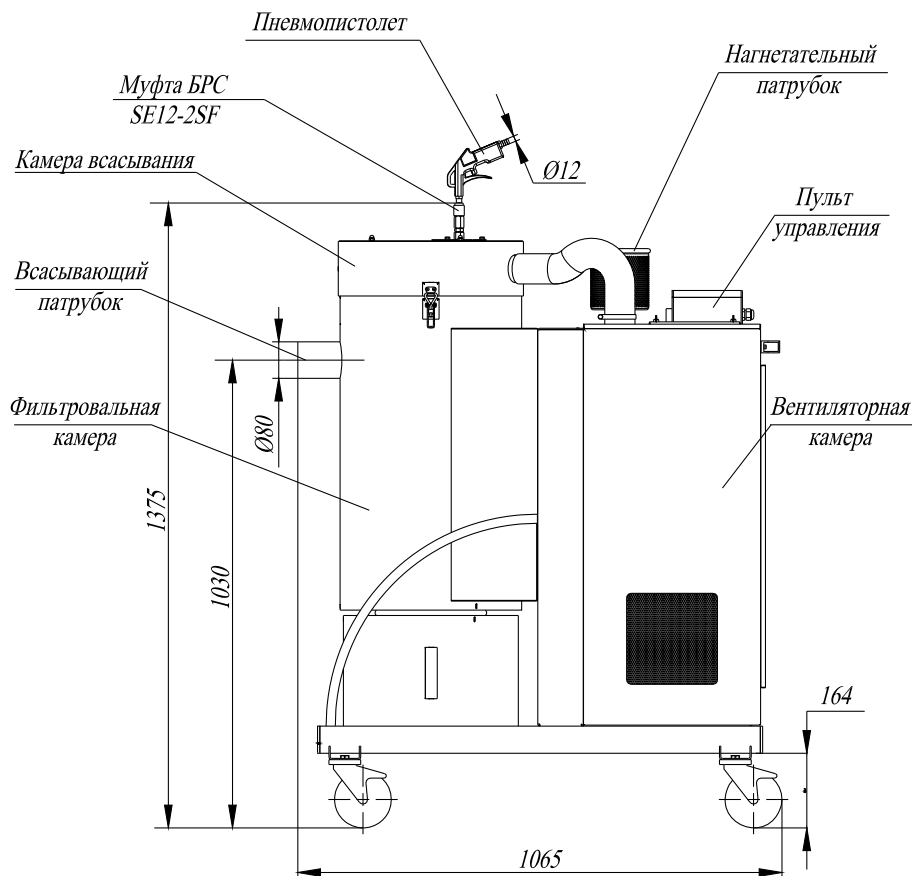
Конструктивные особенности

- Компактный эргономичный дизайн
- Встроенный вихревой вентилятор
- Повышенная эффективность фильтрации
- Высокая эффективность регенерации картриджа
- Пульт управления с реверсивным выключателем
- Широкий спектр применения
- Низкая стоимость обслуживания

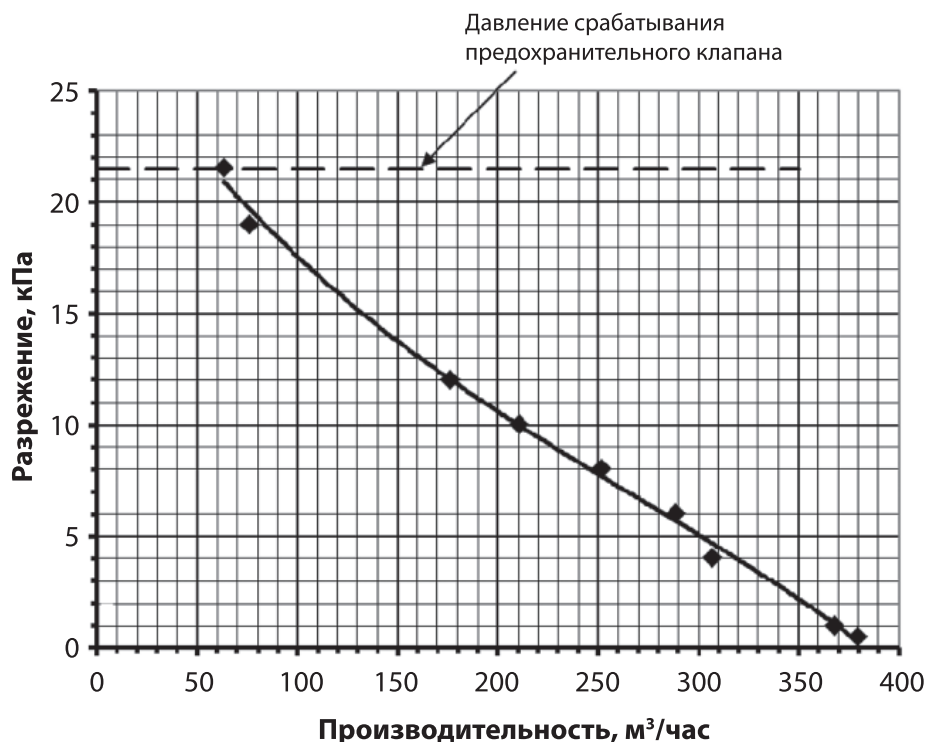
Конструкция агрегата

В состав фильтровентиляционного агрегата Торнадо-1М входят:

- **Фильтровальная камера**, в которой вертикально расположен фильтр-картридж.
- **Контейнер для сбора пыли** объёмом 30 л.
- **Камера всасывания** крепится сверху на фильтровальную камеру и фиксируется двумя защёлками.
- **Устройство пневмоочистки картриджа** с обдувочным пневмопистолетом закреплено на камере всасывания.
- **Вентиляторная камера**, содержащая вихревой вентилятор (побудитель расхода) и предохранительный клапан для защиты вентилятора от перегрузки при минимальных расходах.
- **Пульт управления** с предохранителем от перегрузок и коротких замыканий и реверсивным выключателем.



Аэродинамические характеристики



Примечание:

Производительность агрегата Торнадо-1М при коллекторном подсоединении двух сварочных горелок со встроенными отсосами и шлангами с внутренним Ø45 мм длиной по 15 м составляет 190 м³/час.

Технические характеристики

Габаритные размеры Д x Ш x В, мм	1065 x 640 x 1375 *
Масса, кг	130
Максимальная производительность, м³/ч	350
Максимальное разрежение, Па	21 500 **
Эффективность фильтрации, %	95-99,5
Фильтры-картриджи, шт.	1
Площадь фильтрующей поверхности, м²	6
Эффективность фильтрации в системе EUROVENT 4/5 EU	9
Размеры фильтрующего элемента: диаметр x высота, мм	155 x 450
Давление воздуха, подаваемого к системе регенерации фильтра, МПа	0,6
Максимальная потребляемая электрическая мощность, кВт	3
Номинальный потребляемый ток (не более), А	7,2
Напряжение, В	3ф/380В/50 Гц

* — высота указана без учёта продувочного пневмопистолета.

** — определено по давлению срабатывания предохранительного клапана.



Фильтр из ePTFE-мембраны, срок службы не менее 8000 часов



Вентиляторная камера с вихревым вентилятором



Пульт управления с реверсивным выключателем