

## Компактные фильтры с обратной струйной продувкой для силосов и бункеров

### Область применения

- Вентиляция силосов и бункеров
- Оборудование для дозирования и распределения цемента
- Конвейеры

### Преимущества

- Прочная стальная горячеоцинкованная сварная конструкция
- Устойчивость к воздействию погодных факторов при установке на улице
- Высокая прочность, независимо проверенная на устойчивость к взрыву, для совместимости с АTEX
- Прочный встроенный монтажный фланец
- Большой внутренний объем
- Компактный размер
- Безопасное обслуживание со стороны чистого воздуха

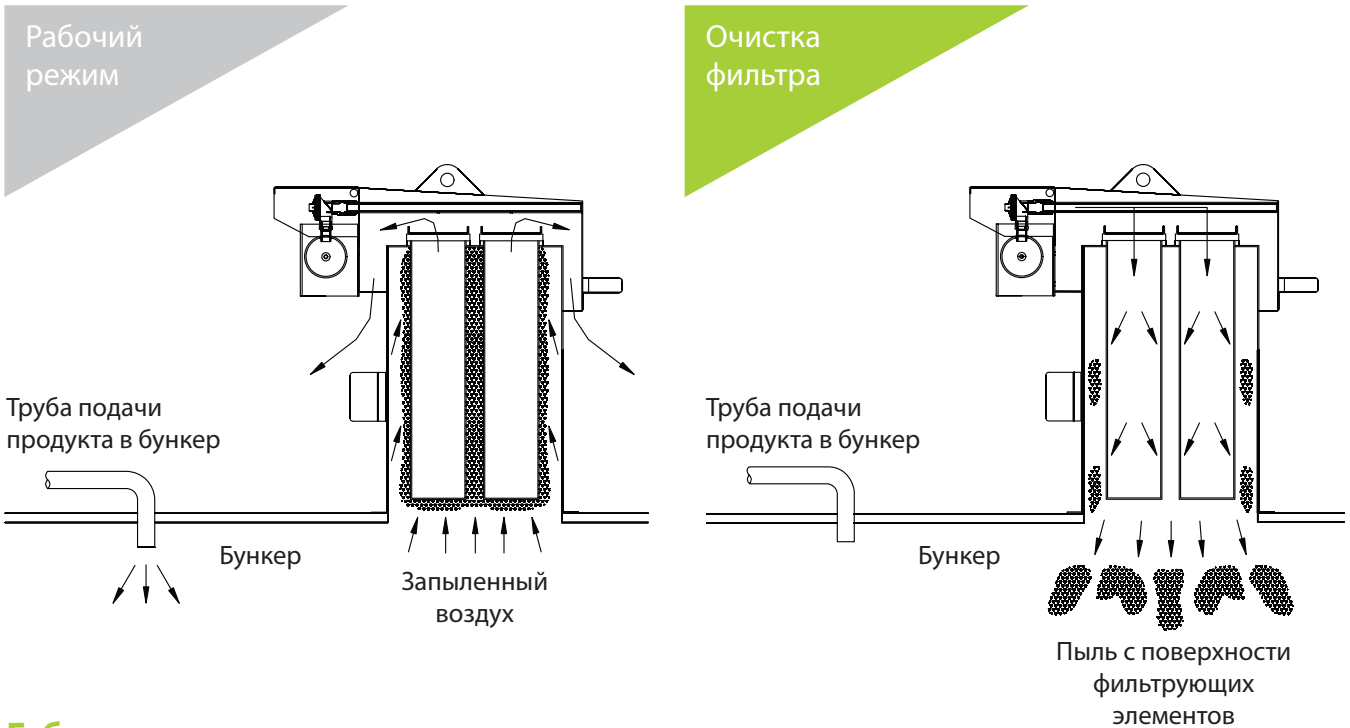


**Подходит для взрывоопасной пыли**

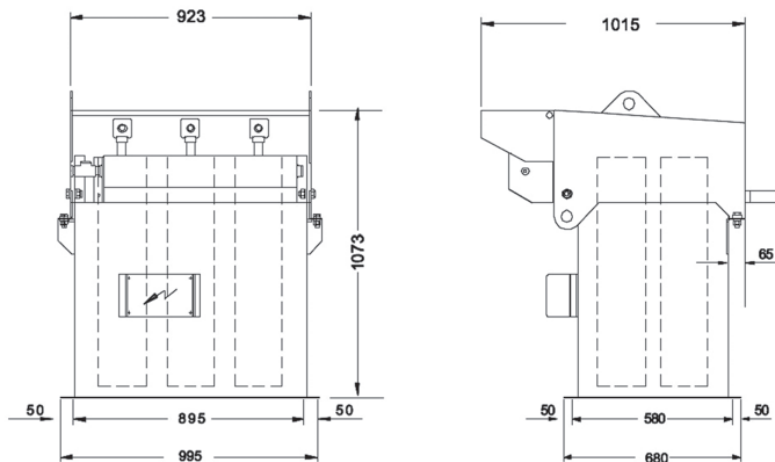
### Технические характеристики

Модель	ФСК-24	ФСК-24Ф	ФСК-40	ФСК-40Ф
Применение	грит, пыль, гранулят	грит, пыль, гранулят	грит, пыль, гранулят	грит, пыль, гранулят
Производительность, м³/ч	2600	2600	4000	4000
Рабочее давление, кПа	700	700	700	700
Количество фильтрующих элементов, шт.	6	6	6	6
Площадь фильтрации, м²	24	24	40	40
Фильтрующий материал	подбирается в зависимости от свойств пыли			
Метод очистки фильтра	продувка обратным потоком воздуха			
Материал корпуса	сталь 4 мм	сталь 4 мм	сталь 4 мм	сталь 4 мм
Установка	снаружи помещения; внутри помещения	снаружи помещения; внутри помещения	снаружи помещения; внутри помещения	снаружи помещения; внутри помещения
Сертификация	СЕ, EX	СЕ, EX	СЕ, EX	СЕ, EX
Количество фаз	1	3	1	3
Напряжение, В	220	380	220	380
Встроенный вентилятор	нет	есть, 2,2 кВт	нет	есть, 2,2 кВт

## Принцип работы



## Габаритные размеры корпуса ФСК-24 и ФСК-40



## Монтажный фланец



## ФСК-24Ф и ФСК-40Ф

