

Панели сброса давления

Область применения

Панели сброса давления (взрыворазрядные панели) — это предохранительные устройства, предназначенные для защиты промышленного оборудования, где существует опасность взрыва.

Панели сброса давления позволяют минимизировать последствия взрыва пылевоздушной смеси внутри фильтра. Принцип действия заключается в их механическом разрушении при достижении критического давления внутри фильтра. При этом ударная волна направляется в безопасном направлении.

Взрыворазрядные панели — это очень эффективное и экономичное решение для защиты от повреждения в результате взрыва пыли.



Преимущества

- Высокая эффективность и надёжность
- Длительный срок службы
- Износостойкость, устойчивость к погодным условиям, ударам механических частиц
- Простая установка, замена, обслуживание
- Большой выбор типоразмеров и дополнительных аксессуаров
- Вариабельность предохранительного давления для срабатывания панелей
- Экономичное решение

Принцип работы

При нормальных условиях эксплуатации аварийный люк закрыт панелью сброса давления.

При превышении уровня рабочего давления внутри фильтра агрегата панель открывается и тем самым снимает избыточное давление с устройства, находящегося под угрозой.

Пламя, смесь пыли, избыточное давление, выбрасываются через аварийный люк из корпуса фильтра вместе с панелью.

Таким образом давление в фильтроагрегате не превысит максимально допустимого значения и поэтому исключена вероятность его разрушения.

Необходимое количество панелей сброса давления зависит от класса взрывоопасности и типа установки.



1. Фильтр
2. Вентилятор
3. Роторный питатель
4. Обратный клапан
5. Панель сброса давления

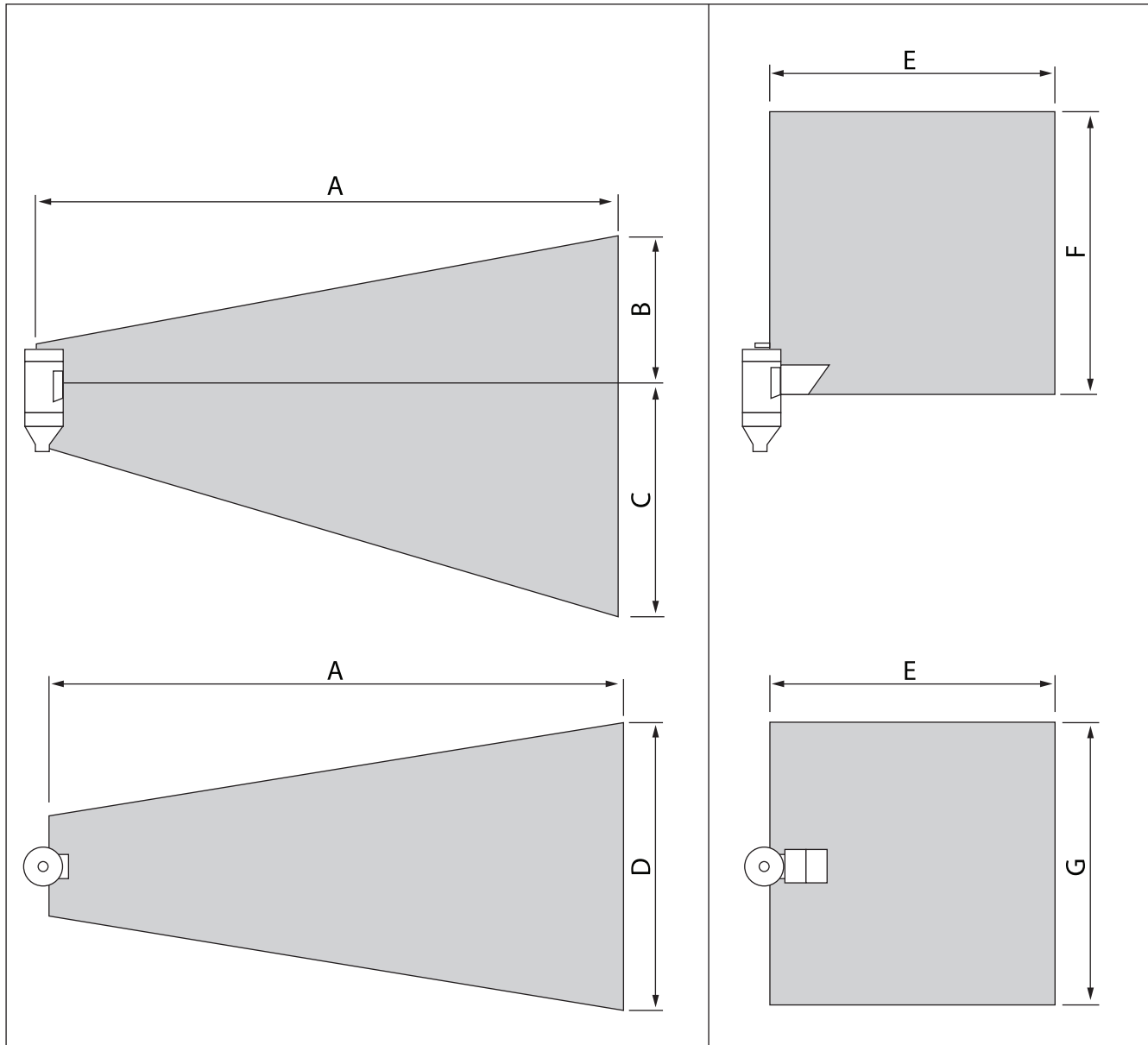
ВНИМАНИЕ!

- Панель сброса давления используется в комбинации с взрывозадерживающим обратным клапаном

Взрывоопасные зоны

Отвод взрыва не может быть использован внутри помещения, если не обеспечивается необходимая зона безопасности.

Размеры взрывоопасной зоны — зоны риска — указываются в зависимости от класса взрывоопасности пыли и типа установки.



ВНИМАНИЕ!

При эксплуатации оборудования взрывоопасная зона должна быть полностью свободной.

В зоне риска недопустимо присутствие людей, размещение оборудования, складирование инструмента, заготовок или готовой продукции.

При подборе или размещении фильтровентиляционного оборудования в опасных зонах (20, 21, 22) обратитесь к специалистам ЗАО «ПГ «ИнВент»