

КАТАЛОГ ПРОДУКЦИИ

Системы местной вытяжной вентиляции:

- вытяжные устройства
- вентиляторы
- фильтровентиляционное оборудование
- фильтры масляного тумана
- аспирационное оборудование
- высоковакуумные системы
- системы удаления выхлопных газов
- взрывозащита

ЗАО «Промышленная группа «ИнВент»

Адрес:

197342 Санкт-Петербург,
Красногвардейский пер., д. 23

Телефон/факс: (812) 245-61-51

Сайт: pg-invent.ru

**Адрес для заявок на расчет
и подбор оборудования:**

zapros@pg-invent.ru



| | |
|--|-----------|
| Местные вытяжные устройства | 5 |
| Подвесные и настольные вытяжные устройства ВУ и НВУ Ø 160 мм и 200 мм | 6 |
| Консольные вытяжные устройства КВУ Ø 160 мм и 200 мм | 10 |
| Консольные вытяжные устройства КВУ Ø 250 мм | 12 |
| Подвесные и настольные вытяжные устройства ВУ и НВУ Ø 75 мм, 100 мм и 125 мм | 14 |
| Вытяжные устройства в кислотоустойчивом исполнении | 16 |
| Радиальные вентиляторы | 17 |
| Вентиляторы высокого давления РВВ | 18 |
| Вентиляторы среднего давления РВС | 20 |
| Фильтровентиляционное оборудование | 25 |
| Мобильные фильтровентиляционные агрегаты МВФ-1200/1800 | 26 |
| Модульные фильтровентиляционные агрегаты МВФ-2500/4000/6000 | 28 |
| Фильтровентиляционные агрегаты для пайки ФДП | 30 |
| Столбы вентиляционные сварочные СВС-1200/2500 | 32 |
| Пылеуловители ИРБИС | 33 |
| Переточные системы фильтрации и очистки воздуха | 34 |
| Фильтры для очистки воздуха от масляного тумана и паров СОЖ | 35 |
| Компактные фильтры ФМТ-500 | 36 |
| Компактные фильтры ФМТ-1000 | 40 |
| Компактные фильтры ФМТ-2000 | 44 |
| Модульные фильтры ФМТ-3000 | 48 |
| Модульные фильтры без вентилятора ФМТ-4000-БЛ | 52 |
| Аспирационное оборудование для очистки воздуха от пыли | 55 |
| Модульные картриджные фильтры МФК | 56 |
| Модульные рукавные фильтры МФР | 58 |
| Рукавные фильтры ФРМВ | 60 |
| Система удаления пыли с плоскорукавным фильтром МФПР | 62 |
| Компактные фильтры с обратной струйной продувкой ФСК | 64 |
| Искрогаситель | 66 |
| Высоковакуумные системы | 67 |
| Высоковакуумный компактный фильтровентиляционный агрегат Торнадо-1 | 68 |
| Высоковакуумный фильтровентиляционный агрегат Торнадо-500/Е | 70 |
| Высоковакуумные фильтровентиляционные агрегаты Торнадо-800 и Торнадо-1000 | 71 |
| Сборные фильтровальные блоки СФБ-1 и СФБ-2 | 72 |
| Высоковакуумные побудители АЦВ 20 | 74 |
| Нагнетательные блоки Рутса НБР | 75 |
| Высоковакуумные насадки для сварки, ручного инструмента и роботов | 76 |
| Системы удаления выхлопных газов | 77 |
| Вытяжные катушки КВМ | 78 |
| Стационарные подвесные вытяжки выхлопных газов ГЛОБАЛ | 82 |
| Пряморельсовые вытяжные системы ПРС-Ал, ПРС-С | 83 |
| Гибкие шланги | 84 |
| Взрывозащита | 85 |
| Типы пыли, классы взрывоопасности, основные термины | 86 |
| Панели сброса давления | 87 |
| Обратные клапаны ОВК и ОВК-С для механической изоляции взрыва | 88 |

ЗАО «Промышленная группа «ИнВент»

25 000 000 м³

российского воздуха очищает
оборудование «ИнВент»
каждый час

С 2002 года

компания успешно работает
на рынке систем
промышленной вентиляции

62 субъекта РФ

в которые «ИнВент»
осуществляет региональные
поставки

2 500 м²

производственных площадей,
оснащённых современным
оборудованием

50 человек

квалифицированного
персонала ежедневно
работают над решением
сложных неординарных задач



Дорогие друзья!

Промышленная группа «ИнВент» более 20 лет разрабатывает и внедряет системы местной вытяжной вентиляции и очистки воздуха на производственных предприятиях.

Опираясь на передовой мировой опыт, мы активно участвуем в программе импортозамещения. Собственная производственная база, конструкторский и проектный отделы, службы монтажа и гарантийного обслуживания позволяют нам принимать на себя обязательства по выполнению работ «под ключ».

На сегодняшний день у нас за плечами тысячи успешных решений по проектированию, комплектации, монтажу и запуску систем вентиляции и очистки воздуха для различных производственных отраслей.

Каждый час 25 миллионов кубометров российского воздуха очищается фильтровентиляционными агрегатами «ИнВент».

Мы гордимся своей работой и уверены, что она чрезвычайно важна в мире стремительно развивающихся технологий.

С уважением, генеральный директор
ЗАО «Промышленная группа «ИнВент»

Алексей Кузнецов

Местные вытяжные устройства

Основной элемент системы местной вытяжной вентиляции, определяющий эффективность её работы.

Рабочий не должен и, как показывает практика, не станет отвлекаться от основного технологического процесса, чтобы настроить вытяжку.

Поэтому основная задача, которую решали наши конструкторы, — это лёгкость перемещения и чёткость фиксации воздухоприёмной воронки в пространстве. Переместить и отрегулировать наши устройства не сложнее, чем поправить настольную лампу.

Местные
вытяжные устройства

Подвесные и настольные вытяжные устройства диаметром 160 мм и 200 мм

Область применения

Вытяжные устройства предназначены для эффективного удаления загрязненного воздуха и вредных веществ (пыли и газов), выделяющихся на стационарных и нестационарных рабочих местах в различных производствах:

- сварка;
- газовая и плазменная резка;
- шлифовка;
- полировка;
- распиловка.

Они могут использоваться в составе системы вытяжной вентиляции или подключаются непосредственно к фильтровентиляционному агрегату или индивидуальному вентилятору.

Вытяжные устройства с диаметром воздуховода 160 мм рассчитаны на объем удаляемого воздуха 1000–1200 м³/час; производительность устройств с диаметром воздуховода 200 мм достигает 2000–3000 м³/час, что позволяет эффективно удалять загрязнения при сварочных работах на режимах более 300А.

ВУ



НВУ



Конструктивные особенности

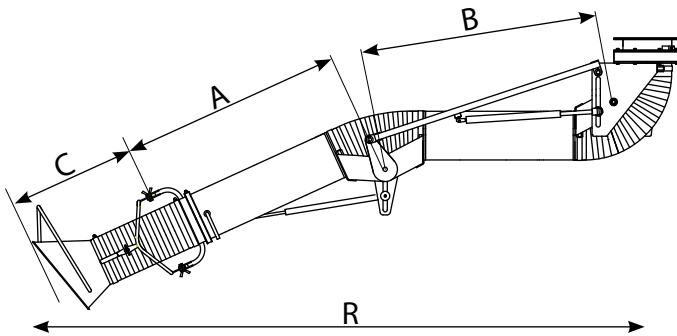
Оригинальная схема уравнивания плеч, защищенная патентом Российской Федерации, позволяет легко перемещать и четко фиксировать всасывающую воронку в вертикальной и горизонтальной плоскостях.

В корневых шарнирах для снижения трения используются подшипники качения (а не фрикционные пластиковые прокладки), которые облегчают перемещение устройства в горизонтальной плоскости, значительно увеличивают долговечность конструкции, не требуют смазки и замены.

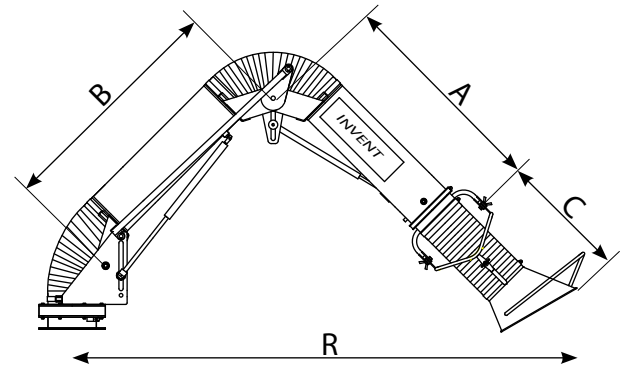
Все конструктивные элементы — шарниры, фрикционные узлы, кронштейны, пружины — **вынесены из проточной части воздуховодов** и не создают сопротивления проходящему воздуху. Это позволяет использовать вентиляторы меньшей мощности и облегчает доступ к узлам устройства для его регулировки.

Для работы в условиях повышенных температур и большого количества искр разработан шарнир для соединения воронки с воздуховодом без гибких гофрированных вставок, что существенно увеличивает срок службы изделия без замены элементов.

ВУ



НВУ



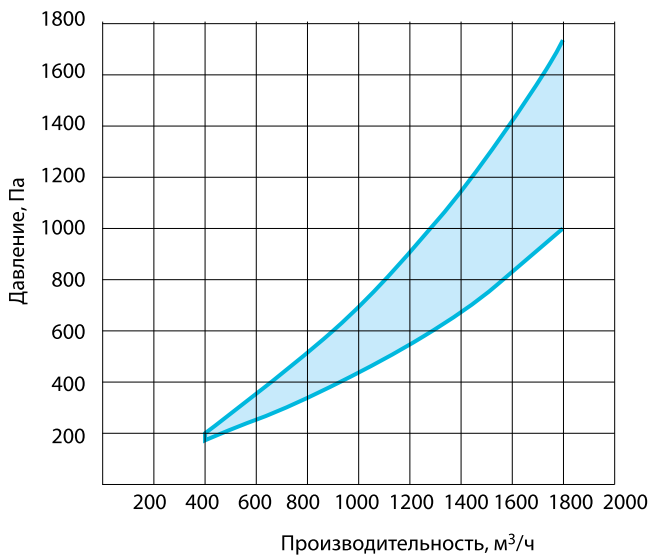
Технические характеристики

| Модель | Диаметр воздуховода, мм | A, мм | B, мм | C, мм | Максимальный радиус охвата, R, м | Масса, кг |
|-------------|-------------------------|-------|-------|-------|----------------------------------|-----------|
| ВУ-160-2,0 | 160 | 590 | 990 | 370 | 2,03 | 24 |
| НВУ-160-2,0 | | | | | | |
| ВУ-160-3,0 | 160 | 990 | 1440 | 370 | 2,89 | 27 |
| НВУ-160-3,0 | | | | | | |
| ВУ-160-4,0 | 160 | 1400 | 1840 | 370 | 3,70 | 32 |
| НВУ-160-4,0 | | | | | | |
| ВУ-200-2,0 | 200 | 590 | 1010 | 310 | 2,02 | 32 |
| НВУ-200-2,0 | | | | | | |
| ВУ-200-3,0 | 200 | 990 | 1460 | 310 | 2,87 | 36 |
| НВУ-200-3,0 | | | | | | |
| ВУ-200-4,0 | 200 | 1400 | 1850 | 310 | 3,68 | 40 |
| НВУ-200-4,0 | | | | | | |

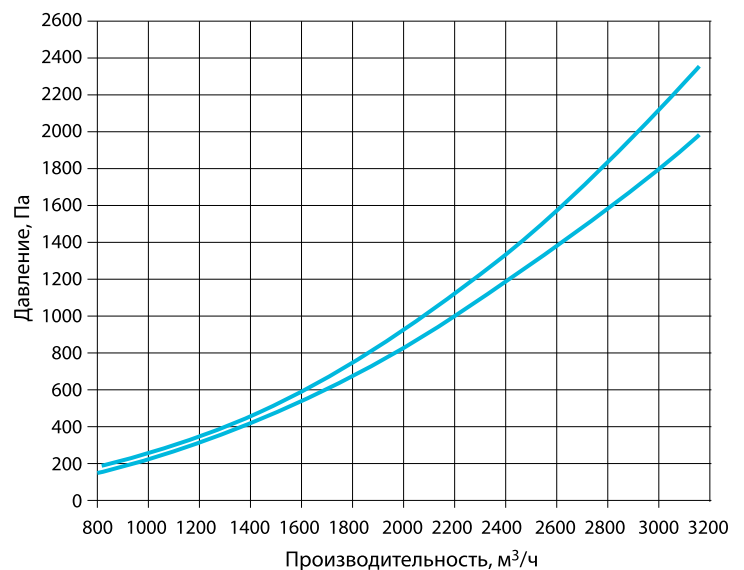
7

Аэродинамические характеристики

ВУ-160, НВУ-160



ВУ-200, НВУ-200

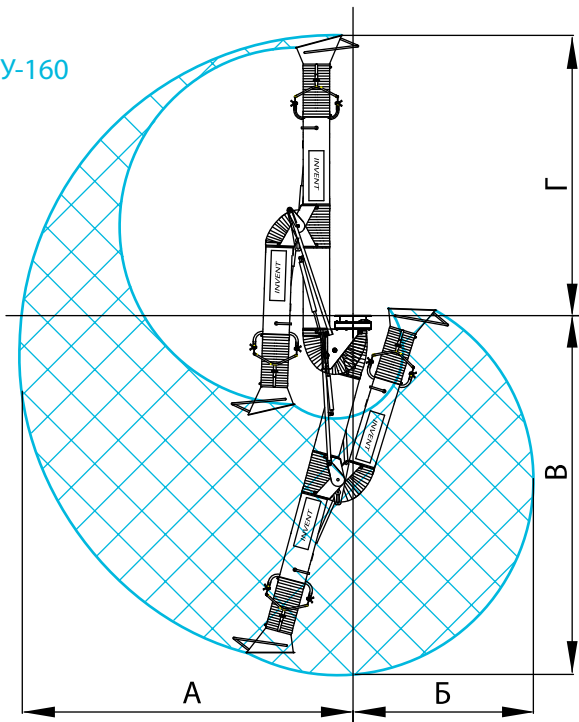


Примечание:

Указаны границы диапазона потерь давления, соответствующие его максимальному и минимальному значению в зависимости от взаимного положения плеч устройства.

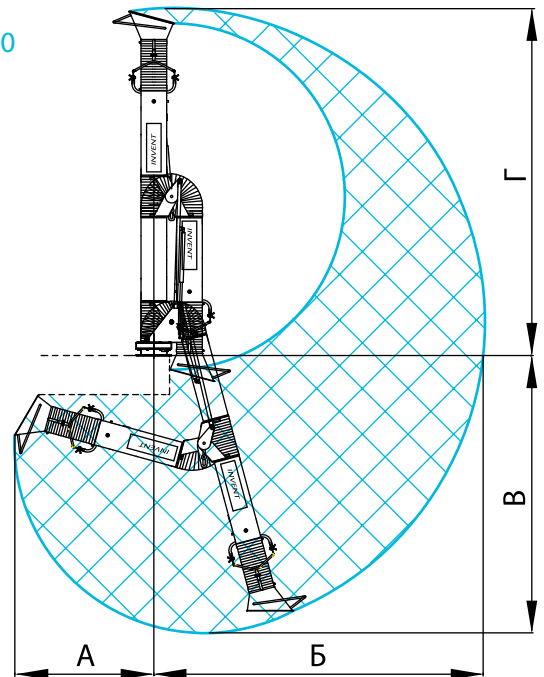
Зоны охвата

ВУ-160



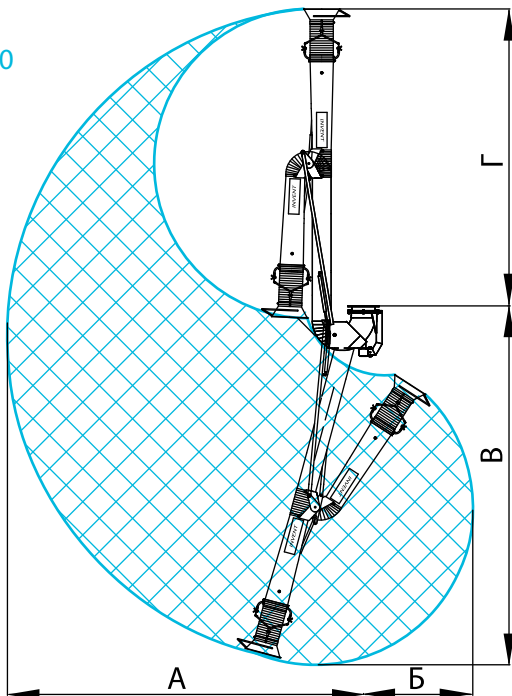
| Модель | А, мм | Б, мм | В, мм | Г, мм |
|------------|-------|-------|-------|-------|
| ВУ-160-2,0 | 2030 | 805 | 2200 | 1980 |
| ВУ-160-3,0 | 2890 | 1205 | 3080 | 2870 |
| ВУ-160-4,0 | 3700 | 1685 | 3940 | 3730 |

НВУ-160



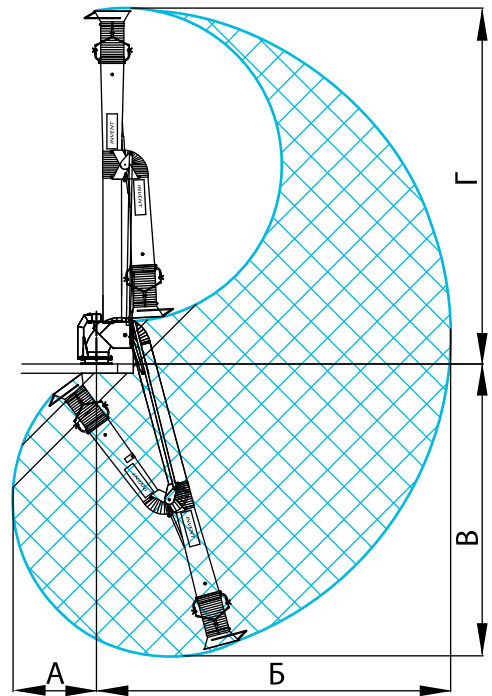
| Модель | А, мм | Б, мм | В, мм | Г, мм |
|-------------|-------|-------|-------|-------|
| НВУ-160-2,0 | 805 | 2030 | 1980 | 2200 |
| НВУ-160-3,0 | 1205 | 2890 | 2870 | 3080 |
| НВУ-160-4,0 | 1685 | 3700 | 3730 | 3940 |

ВУ-200



| Модель | А, мм | Б, мм | В, мм | Г, мм |
|------------|-------|-------|-------|-------|
| ВУ-200-2,0 | 2020 | 542 | 2142 | 1648 |
| ВУ-200-3,0 | 2870 | 932 | 3022 | 2528 |
| ВУ-200-4,0 | 3680 | 1007 | 3852 | 3258 |

НВУ-200



| Модель | А, мм | Б, мм | В, мм | Г, мм |
|-------------|-------|-------|-------|-------|
| НВУ-200-2,0 | 325 | 2020 | 1890 | 2142 |
| НВУ-200-3,0 | 715 | 2870 | 2770 | 3022 |
| НВУ-200-4,0 | 920 | 3680 | 3760 | 4012 |

Улавливающие воронки



Стандартная воронка

В стандартном исполнении металлическую улавливающую воронку соединяет с жестким воздуховодом участок гибкого воздуховода. Это позволяет легко изменять положение воронки и устанавливать ее под любым необходимым углом прямо во время работы.

Воронка оснащена эргономичной ручкой, при помощи которой регулируется вытяжное устройство: перемещение воздуховодов, взаимное расположение плеч. Уникальная система уравнивания позволяет делать это одной рукой без существенных усилий, не отвлекаясь от основного технологического процесса.



Термоустойчивая воронка

Для использования в условиях **повышенных температур и большого количества искр** мы производим вытяжные устройства с термоустойчивой улавливающей воронкой. Она крепится к жесткому воздуховоду при помощи шарнира, без гофрированной вставки. Это существенно увеличивает срок службы изделия.

Зонты

Конструкция наших вытяжных устройств позволяет без ущерба для эргономичности применять газоприемные воронки большого размера — зонты.

Они необходимы в производствах, где идет выделение дыма и гари на большой поверхности.

Серийно выпускаются зонты двух типов: конусные диаметром 750 мм и прямоугольные — 300 x 900 мм.



Консольные вытяжные устройства диаметром 160 мм и 200 мм

Область применения

Для увеличения зоны действия вытяжного устройства, его закрепляют на консоли.

Полученное консольно-вытяжное устройство — КВУ — используется для эффективного удаления загрязненного воздуха и вредных веществ (пыли и газов), выделяющихся на стационарных и нестационарных рабочих местах в различных производствах: сварочных, литейных, металлообрабатывающих, при переработке пластмасс, на станциях технического обслуживания автомобилей и пр.

Вытяжные устройства с диаметром воздуховода 160 мм рассчитаны на объем удаляемого воздуха 1000–1200 м³/час; производительность устройств с диаметром воздуховода 200 мм достигает 2000–3000 м³/час, что позволяет эффективно удалять загрязнения при сварочных работах на режимах более 300А.



Угол поворота консоли — 180°.

Угол поворота вытяжного устройства — 360°.



Возможно взрывозащищённое исполнение

Конструктивные особенности

Отсутствие консольных балок: консоль представляет собой гладкостенный воздуховод.

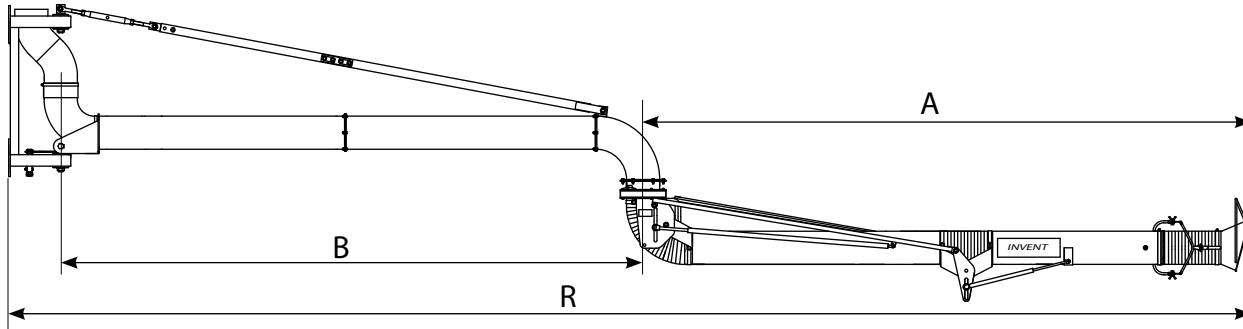
Оригинальная схема уравнивания плеч, защищенная патентом Российской Федерации, позволяет легко перемещать и четко фиксировать всасывающую воронку в вертикальной и горизонтальной плоскостях.

В корневых шарнирах для снижения трения используются подшипники качения (а не фрикционные пластиковые прокладки), которые облегчают перемещение устройства в горизонтальной плоскости, значительно увеличивают долговечность конструкции, не требуют смазки и замены.

Все конструктивные элементы — шарниры, фрикционные узлы, кронштейны, пружины — **вынесены из проточной части воздуховодов** и не создают сопротивления проходящему воздуху.

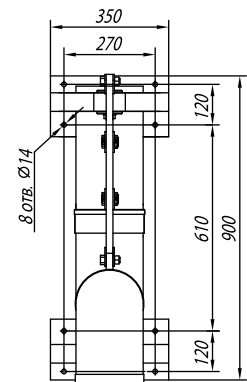
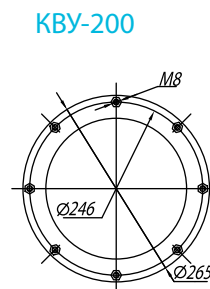
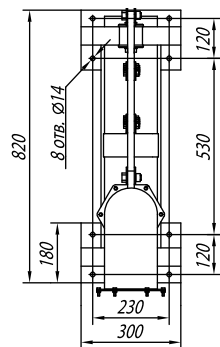
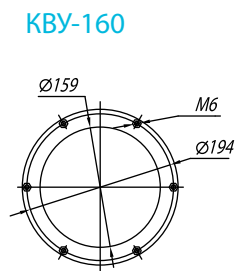
Для работы в условиях повышенных температур и большого количества искр разработан шарнир для соединения воронки с воздуховодом без гибких гофрированных вставок, что существенно увеличивает срок службы изделия без замены элементов.

Технические характеристики

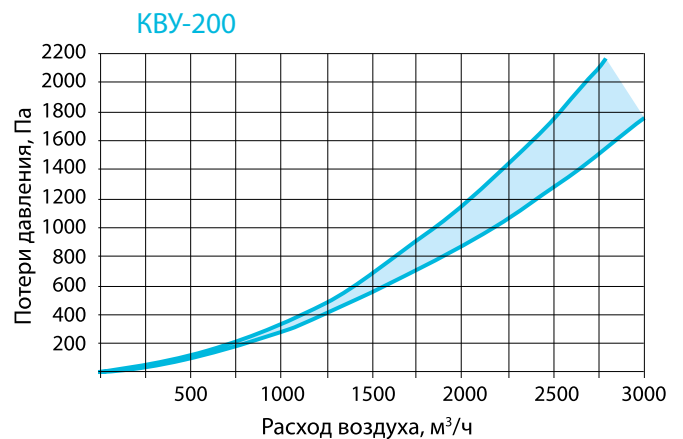
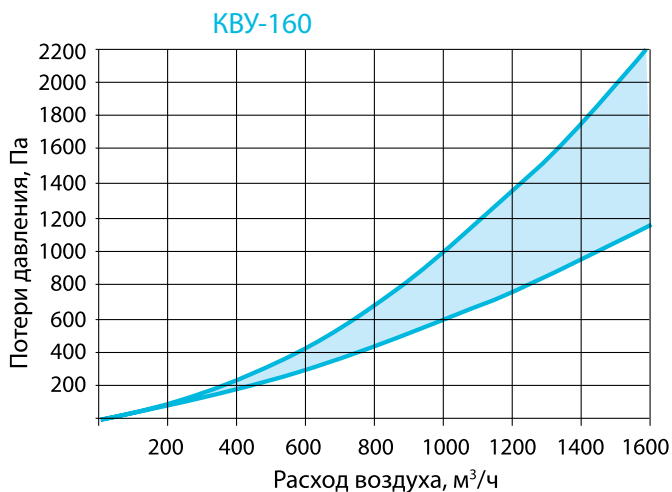


| Модель | Диаметр воздуховода, мм | A, мм | B, мм | R, мм | Масса, кг |
|--------------------------------------|-------------------------|-------|-------|-------|-----------|
| КВУ-160-4,0 | 160 | 2050 | 1595 | 3800 | 70 |
| КВУ-160-5,0 | 160 | 2910 | 1595 | 4660 | 73 |
| КВУ-160-6,0 | 160 | 2910 | 2795 | 5860 | 81 |
| КВУ-160-8,0 | 160 | 3720 | 4000 | 7875 | 92 |
| КВУ-200-4,0 | 200 | 2020 | 1605 | 3820 | 92 |
| КВУ-200-5,0 | 200 | 2880 | 1605 | 4680 | 96 |
| КВУ-200-6,0 | 200 | 2880 | 2805 | 5880 | 104 |
| КВУ-200-8,0 | 200 | 3690 | 4010 | 7895 | 116 |
| КВУ-200-5,0 КЗС из нержавеющей стали | 200 | 1814 | 2860 | 4970 | |

Монтажные размеры соединительный фланец и монтажная площадка



Аэродинамические характеристики



Примечание:

Указаны границы диапазона потерь давления, соответствующие его максимальному и минимальному значению в зависимости от взаимного положения плеч устройства.

Консольные вытяжные устройства диаметром 250 мм

Область применения

Консольно-вытяжные устройства диаметром 250 мм разработаны специально для локализации загрязнений в условиях высокой запыленности и большой площади пылевыведения. Высокая производительность, широкий охват, надежность и эргономичность обеспечивают эффективную очистку воздуха на самых вредных и опасных участках производства.

Консольно-вытяжные устройства диаметром 250 мм рассчитаны на производительность 3000–4000 м³/ч и рекомендованы для систем вентиляции и очистки воздуха при следующих технологических процессах:

- смесеприготовление;
- формовка;
- пересыпка, перегрузка;
- фасовка и растарка;
- порошковая сварка;
- гальваника;
- покраска;
- резка металла.



Преимущества

- охват большой области пылевыведения;
- возможность комплектации вытяжным зонтом;
- высокая производительность;
- надёжность и эргономичность;
- возможность исполнения из нержавеющей стали.

Конструктивные особенности

Отсутствие консольных балок: консоль представляет собой гладкостенный воздуховод.

Прочная конструкция позволяет надёжно закреплять вытяжной зонт для улавливания загрязнений с большой площади пылевыведения

Оригинальная схема уравнивания плеч, защищенная патентом Российской Федерации, позволяет легко перемещать и четко фиксировать вытяжной зонт в вертикальной и горизонтальной плоскостях.

В корневых шарнирах для снижения трения используются подшипники качения (а не фрикционные пластиковые прокладки), которые облегчают перемещение устройства в горизонтальной плоскости, значительно увеличивают долговечность конструкции, не требуют смазки и замены.

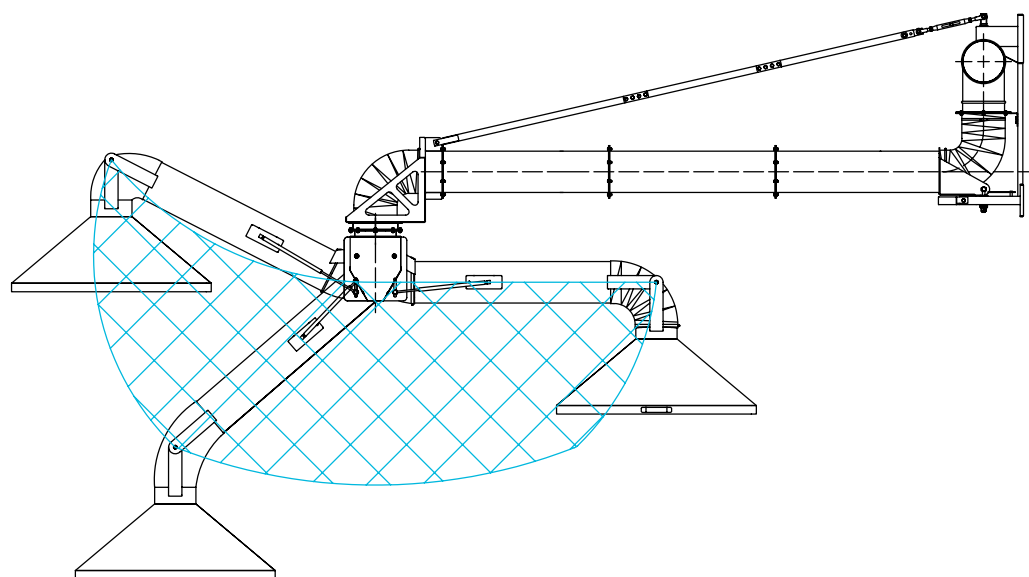
Все конструктивные элементы — шарниры, фрикционные узлы, кронштейны, пружины — **вынесены из прочной части воздуховодов** и не создают сопротивления проходящему воздуху.

Для работы в условиях повышенных температур и большого количества искр разработан шарнир для соединения воронки с воздуховодом без гибких гофрированных вставок, что существенно увеличивает срок службы изделия без замены элементов.

Сравнение консольных устройств

| Наименование изделий | Расход, м ³ /ч | | | | | | |
|----------------------|---------------------------|------|------|------|------|------|-----------------------------|
| | 1500 | 2000 | 3000 | 4000 | 5000 | 6000 | |
| КУ-160-4,0 | 21 | 28 | 41,5 | - | - | - | Скорость в воздуховоде, м/с |
| КУ-200-4,0 | 13,4 | 17,8 | 26,4 | 35 | 44 | 53,2 | Скорость в воздуховоде, м/с |
| КУ-250-4,0 | 8,6 | 11,4 | 17 | 22,6 | 28,2 | 34,1 | Скорость в воздуховоде, м/с |
| КУ-315-4,0 | - | - | 10,6 | 14,2 | 17,7 | 21,4 | Скорость в воздуховоде, м/с |

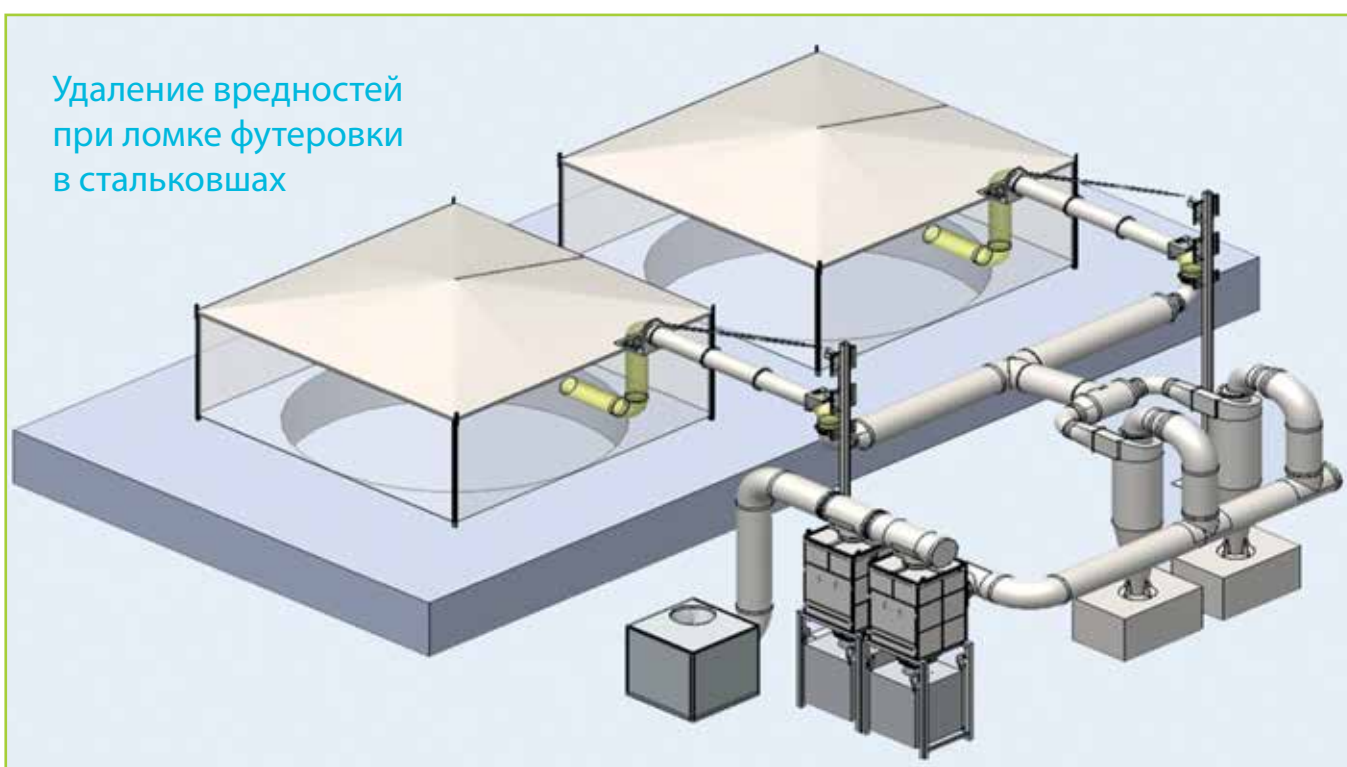
Рабочая зона КВУ-250



Пример использования КВУ-250

13

Удаление вредностей при ломке футеровки в стальной шах



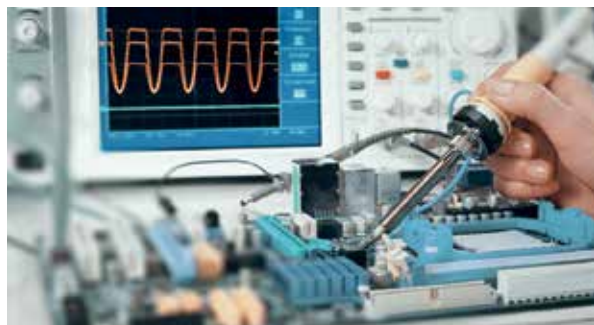
Подвесные и настольные вытяжные устройства диаметром 75 мм, 100 мм и 125 мм

Область применения

Предназначены для удаления различных видов пыли, дыма, паров летучих химических соединений при следующих технологических процессах:

- пайка;
- лужение;
- точечная сварка;
- шлифовка и зачистка;
- лабораторный анализ.

Особенно рекомендованы для оснащения рабочих мест в радиоэлектронной, ювелирной, химической и фармацевтической промышленности.



Производительность

Рекомендуемый расход воздуха составляет:

- 150–300 м³/ч — для устройств диаметром 75 мм;
- 250–500 м³/ч — для устройств диаметром 100 мм.

Версии исполнения

Вытяжные устройства диаметром 75 и 100 мм производятся в четырех типоразмерах по длине, с радиусами охвата 0,75 м; 1,0 м; 1,2 м и 1,5 м.

Вытяжное устройство может устанавливаться на стол или другую горизонтальную поверхность (НВУ) либо крепиться к воздуховоду с установкой на стене или колонне (ВУ).



Конструктивные особенности

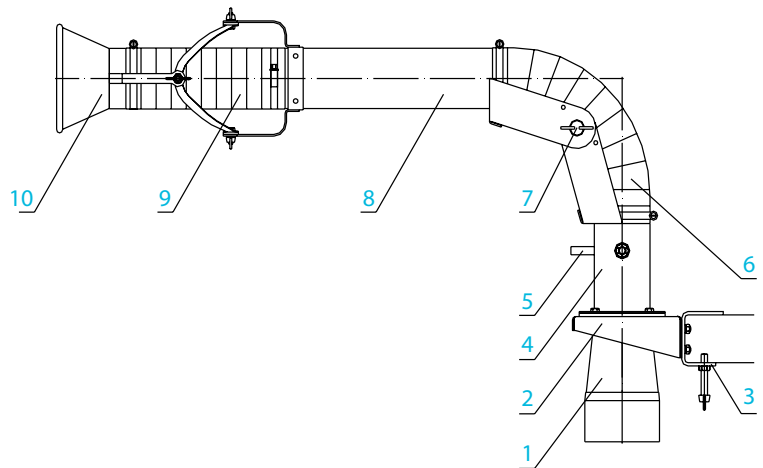
Оригинальная схема уравнивания плеч, защищенная патентом Российской Федерации, позволяет легко перемещать и четко фиксировать всасывающую воронку в вертикальной и горизонтальной плоскостях.

Все конструктивные элементы — шарниры, фрикционные узлы, кронштейны, пружины — **вынесены из проточной части воздухопроводов** и не создают сопротивления проходящему воздуху. Это позволяет использовать вентиляторы меньшей мощности и облегчает доступ к узлам устройства для его регулировки.

Технические характеристики

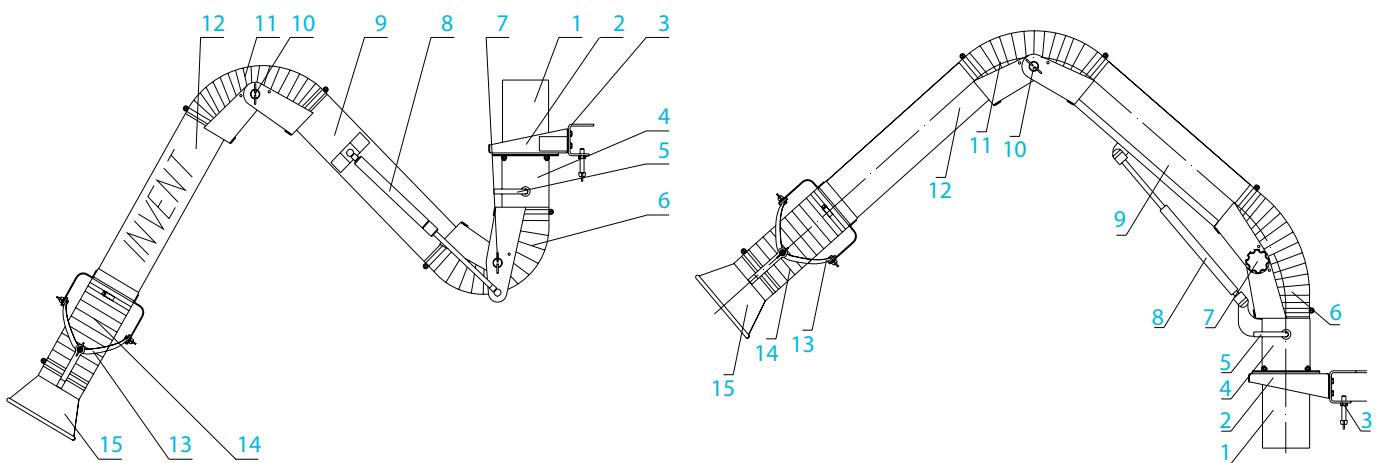
Вытяжные устройства с радиусом охвата 0,75 м и 1 м

- 1 — переход Ø 75-100 мм/ патрубок выходной
- 2 — опора поворотного узла
- 3 — струбцина
- 4 — узел поворотный
- 5 — заслонка
- 6 — гибкий гофрированный рукав
- 7 — фрикционный узел
- 8 — воздуховод наружный
- 9 — гибкий гофрированный рукав
- 10 — газоприемная воронка



| Модель | Диаметр воздуховода, мм | Горизонтальный радиус охвата, м | Масса, кг |
|-----------------|-------------------------|---------------------------------|-----------|
| ВУ-НВУ-75-0,75 | 75 | 0,75 | 2,9 |
| ВУ-НВУ-75-1,0 | 75 | 1,0 | 3,1 |
| ВУ-НВУ-100-0,75 | 100 | 0,75 | 3,9 |
| ВУ-НВУ-100-1,0 | 100 | 1,0 | 4,1 |

Вытяжные устройства с радиусом охвата 1,2 м и 1,5 м



- 1 — переход Ø 75-100 мм/ патрубок выходной
- 2 — опора поворотного узла
- 3 — струбцина
- 4 — узел поворотный
- 5 — заслонка
- 6 — гибкий гофрированный рукав
- 7 — фрикционный узел
- 8 — пружина газовая
- 9 — воздуховод внутренний
- 10 — фрикционный узел
- 11 — гибкий гофрированный рукав
- 12 — воздуховод наружный
- 13 — шарнир воронки
- 14 — гибкий гофрированный рукав
- 15 — газоприемная воронка

| Модель | Диаметр воздуховода, мм | Горизонтальный радиус охвата, м | Масса, кг |
|----------------|-------------------------|---------------------------------|-----------|
| ВУ-НВУ-75-1,2 | 75 | 1,2 | 4,8 |
| ВУ-НВУ-100-1,2 | 100 | 1,2 | 5,7 |
| ВУ-НВУ-100-1,5 | 100 | 1,5 | 6,2 |
| ВУ-НВУ-125-2,0 | 125 | 2,0 | 17 |
| ВУ-НВУ-125-3,0 | 125 | 3,0 | 20 |

Вытяжные устройства в кислотоустойчивом исполнении



Вытяжные устройства, изготовленные из полипропилена, полиэтилена, ПВХ и ПВДФ, обладают высокой стойкостью к воздействию агрессивных сред.

Область применения

Вытяжные устройства, устойчивые к воздействию агрессивных сред, применяются в химической, фармацевтической, электронной, ювелирной и пищевой промышленности.

Устройства могут работать с одним вытяжным вентилятором, либо несколько вытяжных устройств могут быть объединены в сеть, которая обслуживается одним вентилятором с соответствующей производительностью.

При необходимости фильтрации воздуха применяются фильтровентиляционные агрегаты ФДП, оснащенные фильтром с активированным углем, или адсорбционные селективные фильтры ФСМ с комбинацией различных хемосорбентов и фильтроматериалов.



Фильтр для пайки ФДП



Адсорбционные селективные фильтры ФСМ

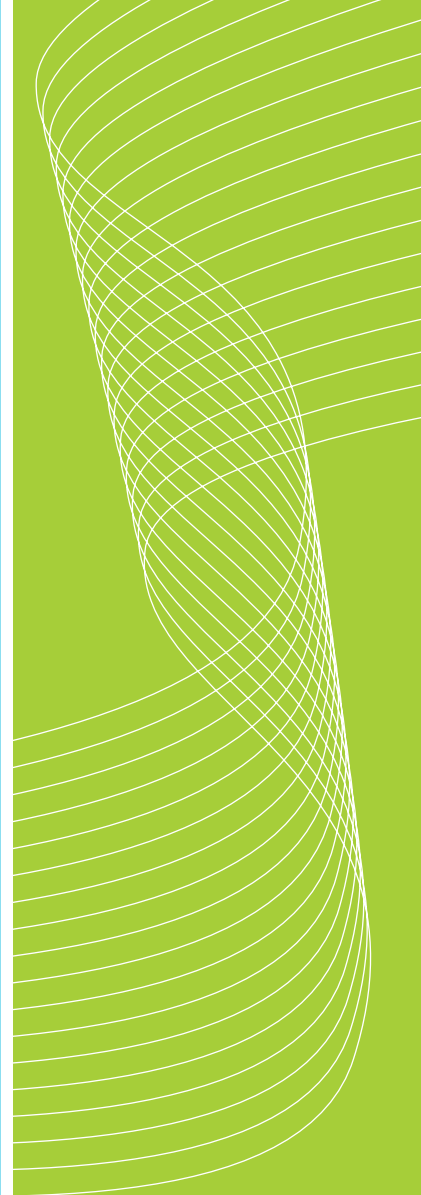


Радиальные вентиляторы

Аэродинамическая схема обеспечивает высокий КПД при работе в системах местной вытяжной вентиляции.

Для достижения необходимой производительности можно использовать вентилятор меньшей мощности, что позволяет экономить электроэнергию.

Радиальные
вентиляторы



Вентиляторы высокого давления

Область применения

Радиальные вентиляторы высокого давления (РВВ) предназначены для эксплуатации в системах местной вытяжной вентиляции, а также приточной и вытяжной общеобменной вентиляции.

Аэродинамическая схема обеспечивает высокий КПД при работе с устройствами местной вытяжной вентиляции.

Радиальные вентиляторы высокого давления обладают производительностью до 8000 м³/ч и развивают полное давление до 3600 Па.



Конструктивные особенности

Спиральный корпус вентилятора выполнен сварным из листовой углеродистой стали и имеет порошковое полимерное покрытие.

Алюминиевое рабочее колесо посажено на вал электродвигателя, направление вращения — правое.

Конструкция вентилятора позволяет устанавливать спиральный корпус под различными углами установки (от 0 до 315° с шагом 45°) нагнетательного отверстия вентилятора относительно исходного нулевого положения. Базовое положение корпуса вентилятора — нагнетательное отверстие вертикально вверх (Пр0°).

Преимущества

Усиленный корпус позволяет крепить вентилятор как горизонтально (т.е. штатно), так и вертикально на всасывающем патрубке в желаемой пространственной ориентации.

Корпус вентилятора может без переделок использоваться для изготовления как правых, так и левых вентиляторов.

Расположение спиральной улитки внутри внешнего жёсткого корпуса обеспечивает защиту улитки от внешних воздействий, что позволяет получить герметичность корпуса вентилятора в целом, а также снижает уровень шумового воздействия работающего вентилятора на окружающих.

Средний ресурс вентилятора до капитального ремонта не менее 20000 ч.

Технические характеристики

| Модель | Рекомендуемый режим работы | | Электродвигатель | | | | Масса, кг |
|---------|----------------------------|---|------------------|---------------|------------------|--------------------------|-----------|
| | Полное давление, Па | Производительность, м ³ /час | Мощность, кВт | Напряжение, В | Частота тока, Гц | Частота вращения, об/мин | |
| РВВ-4 | 3400–3200 | 1000–3500 | 4 | 380 | 50 | 2850 | 55,8 |
| РВВ-5,5 | 3600–2900 | 2000–5300 | 5,5 | 380 | 50 | 2850 | 61,7 |
| РВВ-7,5 | 3600–1600 | 2000–8000 | 7,5 | 380 | 50 | 2850 | 67,1 |

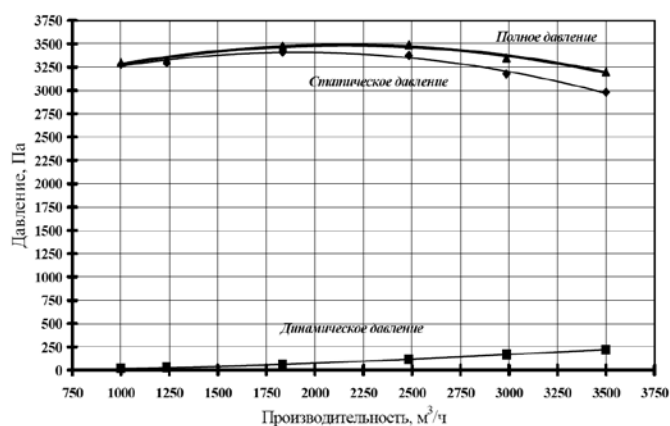
Варианты установки

Для монтажа вентиляторов на стену предусмотрены кронштейны. Для монтажа вентиляторов стационарно на пол используется подставка.

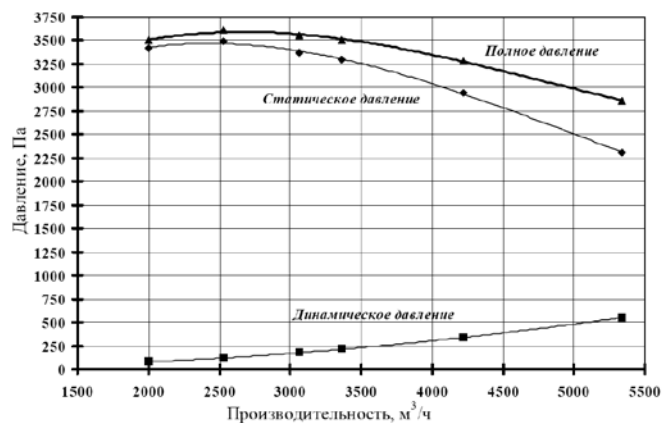
Кронштейны и подставки в комплект поставки не входят и заказываются отдельно.

Аэродинамические характеристики

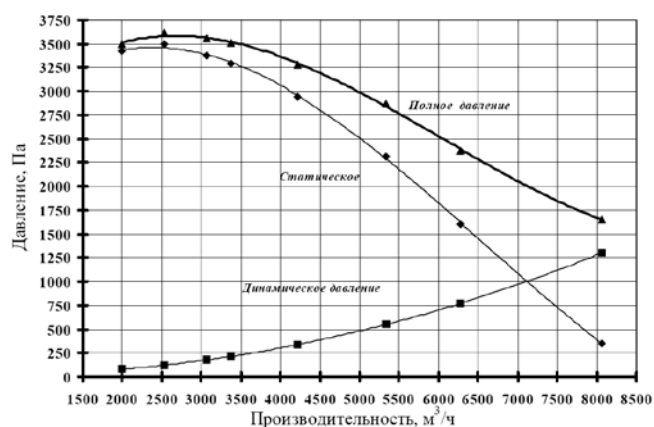
Характеристика вентилятора PVB-4



Характеристика вентилятора PVB-5,5

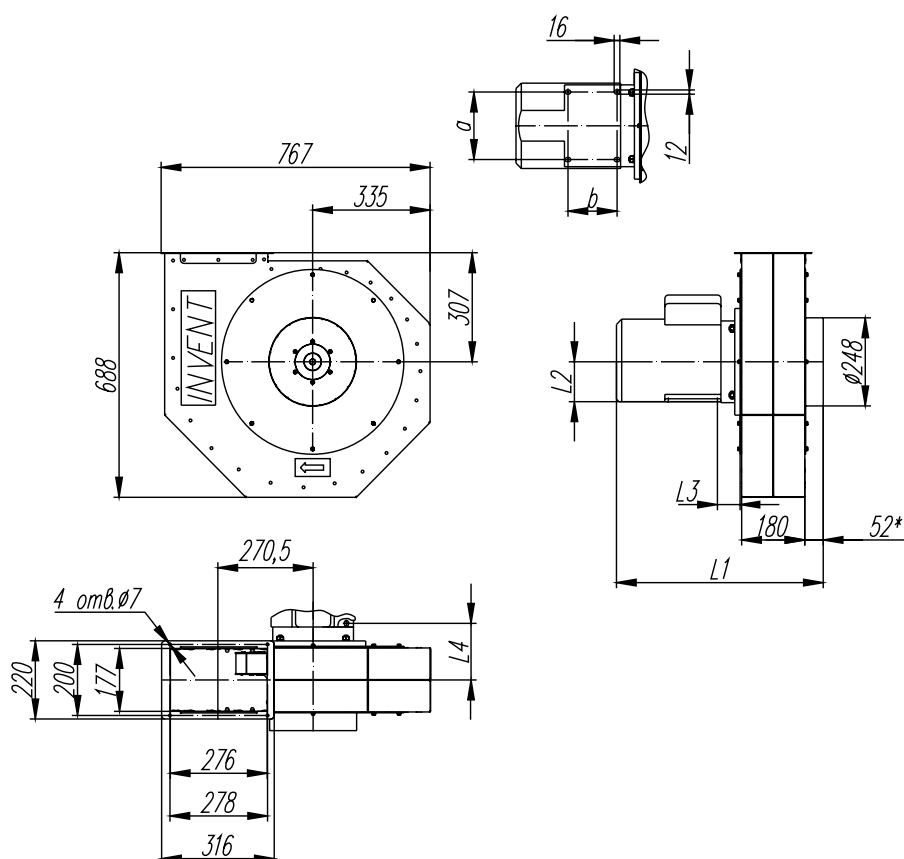


Характеристика вентилятора PVB-7,5



Габаритные, присоединительные и установочные размеры

| Модель | PVB-4 | PVB-5,5 | PVB-7,5 |
|--------|-------|---------|---------|
| L1, мм | 533 | 564 | 586 |
| L2, мм | 100 | 100 | 112 |
| L3, мм | 63 | 63 | 70 |
| L4, мм | 156,5 | 156,5 | 163,5 |
| a, мм | 160 | 160 | 190 |
| b, мм | 112 | 140 | 140 |



Вентиляторы среднего давления

Область применения

Радиальные вентиляторы среднего давления (PBC) предназначены для эксплуатации в системах местной вытяжной вентиляции, а также приточной и вытяжной общеобменной вентиляции.

Аэродинамическая схема обеспечивает высокий КПД при работе с устройствами местной вытяжной вентиляции.

Радиальные вентиляторы среднего давления обладают производительностью до 6400 м³/ч и развивают полное давление до 3420 Па.



Конструктивные особенности

Спиральный корпус вентилятора выполнен сварным из листовой углеродистой стали и имеет порошковое полимерное покрытие.

Алюминиевое рабочее колесо посажено на вал электродвигателя, направление вращения — правое.

Конструкция вентилятора позволяет устанавливать спиральный корпус под различными углами установки (от 0 до 315° с шагом 45°) нагнетательного отверстия вентилятора относительно исходного нулевого положения. Базовое положение корпуса вентилятора — нагнетательное отверстие вертикально вверх (Пр0°).

Преимущества

Усиленный корпус позволяет крепить вентилятор как горизонтально (т.е. штатно), так и вертикально на всасывающем патрубке в желаемой пространственной ориентации.

Корпус вентилятора может без переделок использоваться для изготовления как правых, так и левых вентиляторов.

Расположение спиральной улитки внутри внешнего жёсткого корпуса обеспечивает защиту улитки от внешних воздействий, что позволяет получить герметичность корпуса вентилятора в целом, а также снижает уровень шумового воздействия работающего вентилятора на окружающих.

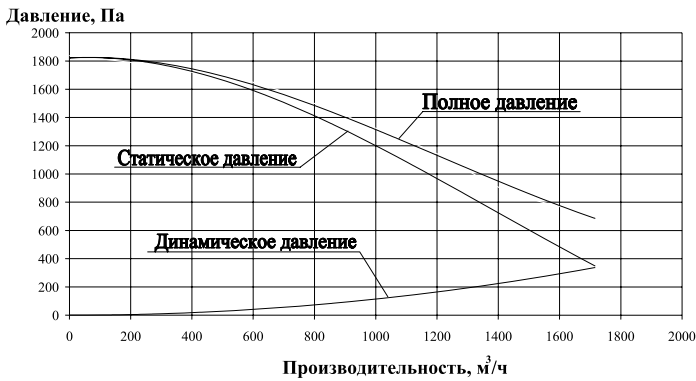
Средний ресурс вентилятора до капитального ремонта не менее 20000 ч.

Технические характеристики

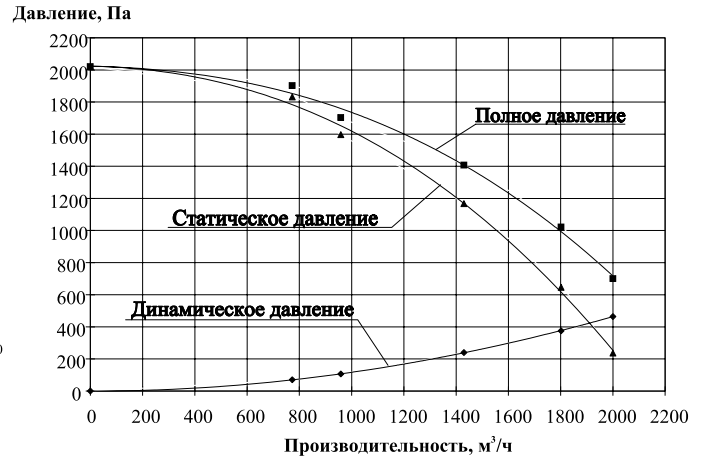
| Модель | Рекомендуемый режим работы | | Электродвигатель | | | | Масса, кг |
|---------------|----------------------------|---|------------------|---------------|------------------|--------------------------|-----------|
| | Полное давление, Па | Производительность, м ³ /час | Мощность, кВт | Напряжение, В | Частота тока, Гц | Частота вращения, об/мин | |
| PBC-0,55 | 1840-700 | 0-1700 | 0,55 | 380 | 50 | 2730 | 19,6 |
| PBC-0,55-220В | 1840-700 | 0-1700 | 0,55 | 220 | 50 | 2840 | 22,6 |
| PBC-0,75 | 2020-700 | 0-2030 | 0,75 | 380 | 50 | 2820 | 23,0 |
| PBC-0,75-220В | 2020-700 | 0-2030 | 0,75 | 220 | 50 | 2790 | 24,0 |
| PBC-1,1 | 1850-500 | 0-3700 | 1,1 | 380 | 50 | 2810 | 30,0 |
| PBC-1,1-220В | 1850-500 | 0-3700 | 1,1 | 220 | 50 | 2790 | 31,0 |
| PBC-1,5 | 2230-600 | 0-4160 | 1,5 | 380 | 50 | 2865 | 34,0 |
| PBC-1,5-220В | 2230-600 | 0-4160 | 1,5 | 220 | 50 | 2750 | 37,0 |
| PBC-2,2 | 3130-660 | 0-5090 | 2,2 | 380 | 50 | 2870 | 42,0 |
| PBC-2,2-220В | 3130-660 | 0-5090 | 2,2 | 220 | 50 | 2870 | 42,0 |
| PBC-4 | 3420-1020 | 0-6400 | 4 | 380 | 50 | 2870 | 55,8 |

Аэродинамические характеристики

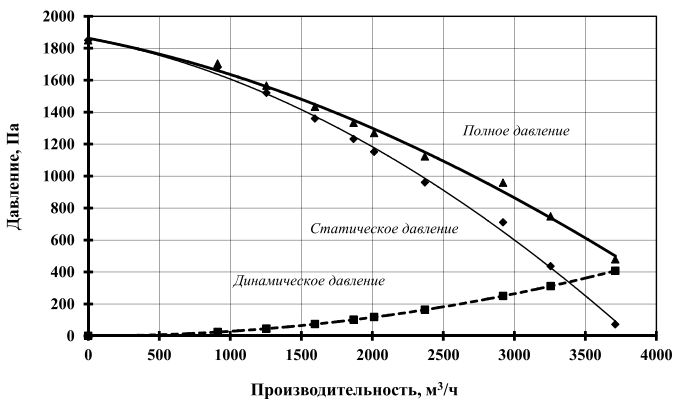
Характеристика вентилятора PBC-0,55



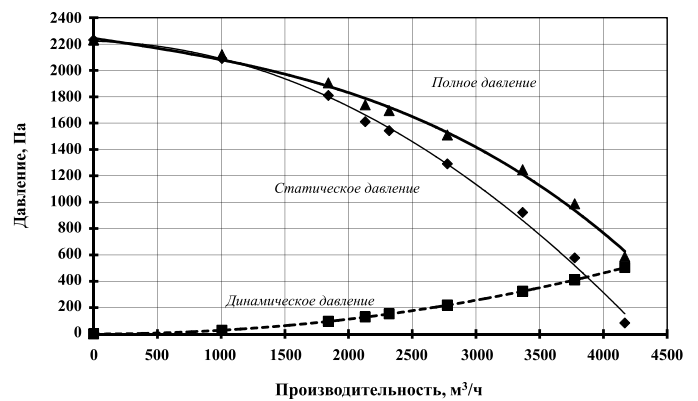
Характеристика вентилятора PBC-0,75



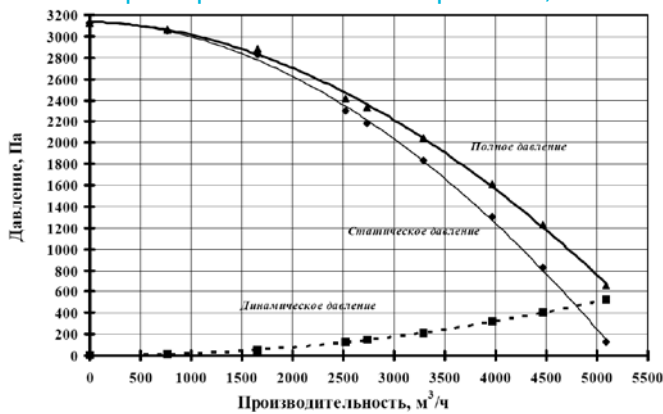
Характеристика вентилятора PBC-1,1



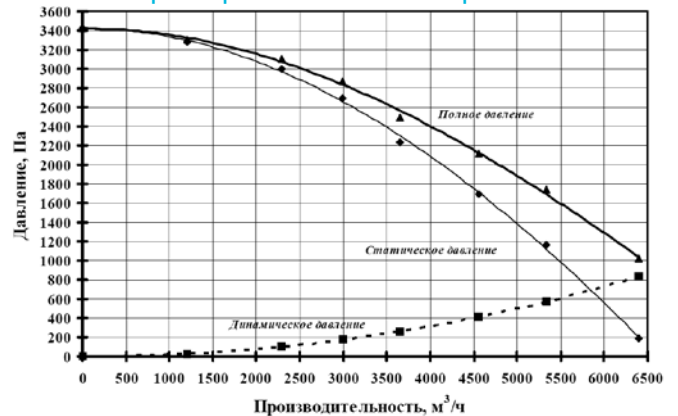
Характеристика вентилятора PBC-1,5



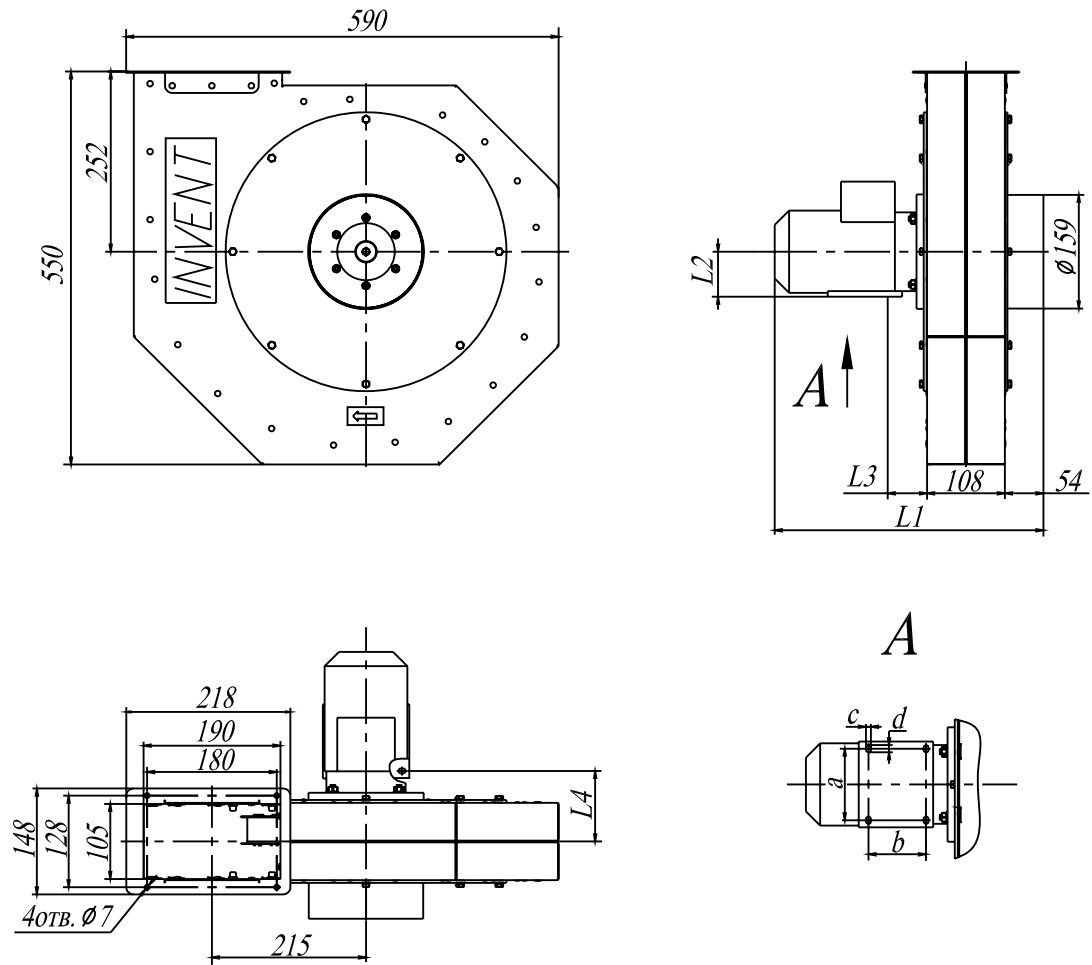
Характеристика вентилятора PBC-2,2



Характеристика вентилятора PBC-4



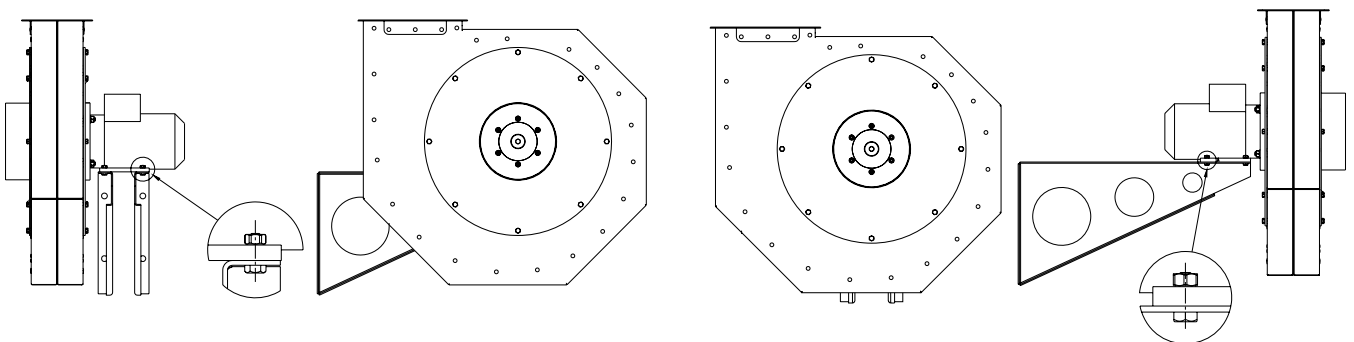
Габаритные, присоединительные и установочные размеры



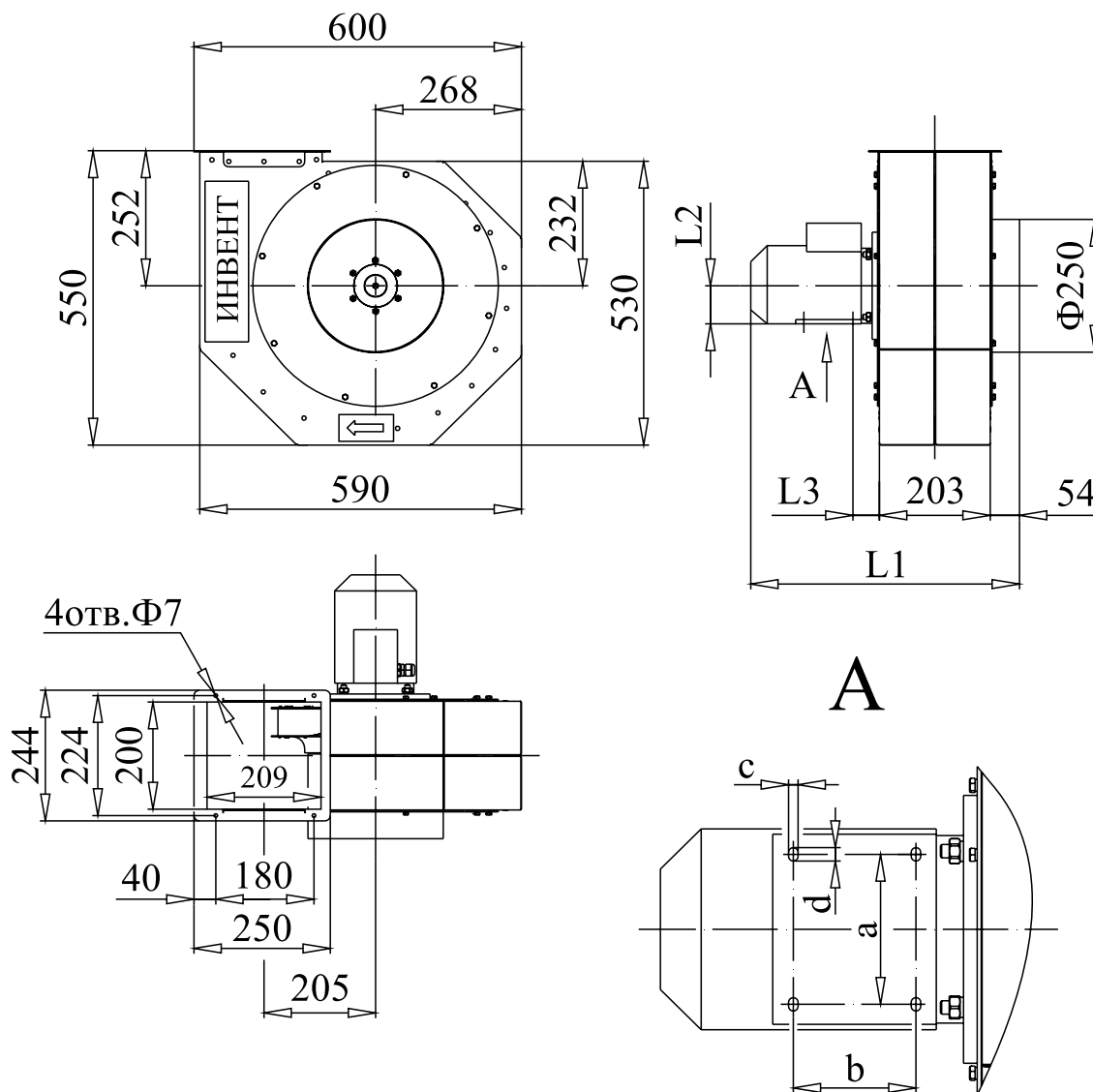
22

| Модель | L1, мм | L2, мм | L3, мм | L4, мм | a, мм | b, мм | c, мм | d, мм |
|---------------|--------|--------|--------|--------|-------|-------|-------|-------|
| PBC-0,55 | 375 | 63 | 45 | 99 | 110 | 80 | 7 | 10 |
| PBC-0,55-220B | 400 | 71 | 50 | 104 | 112 | 90 | 7 | 10 |
| PBC-0,75 | 400 | 71 | 50 | 104 | 112 | 90 | 7 | 10 |
| PBC-0,75-220B | 400 | 71 | 50 | 104 | 112 | 90 | 7 | 10 |

Варианты установки вентилятора на кронштейне

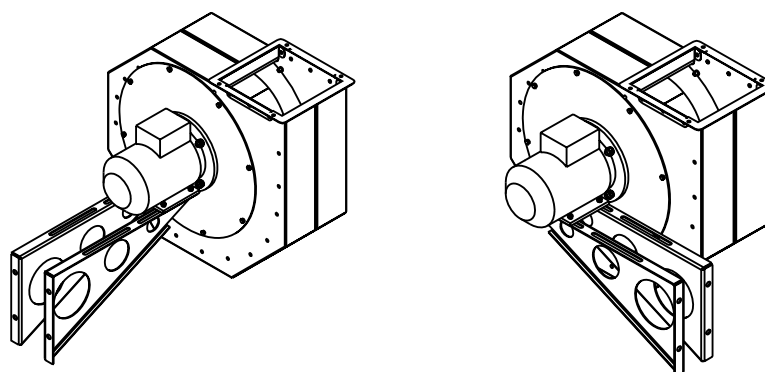


Габаритные, присоединительные и установочные размеры

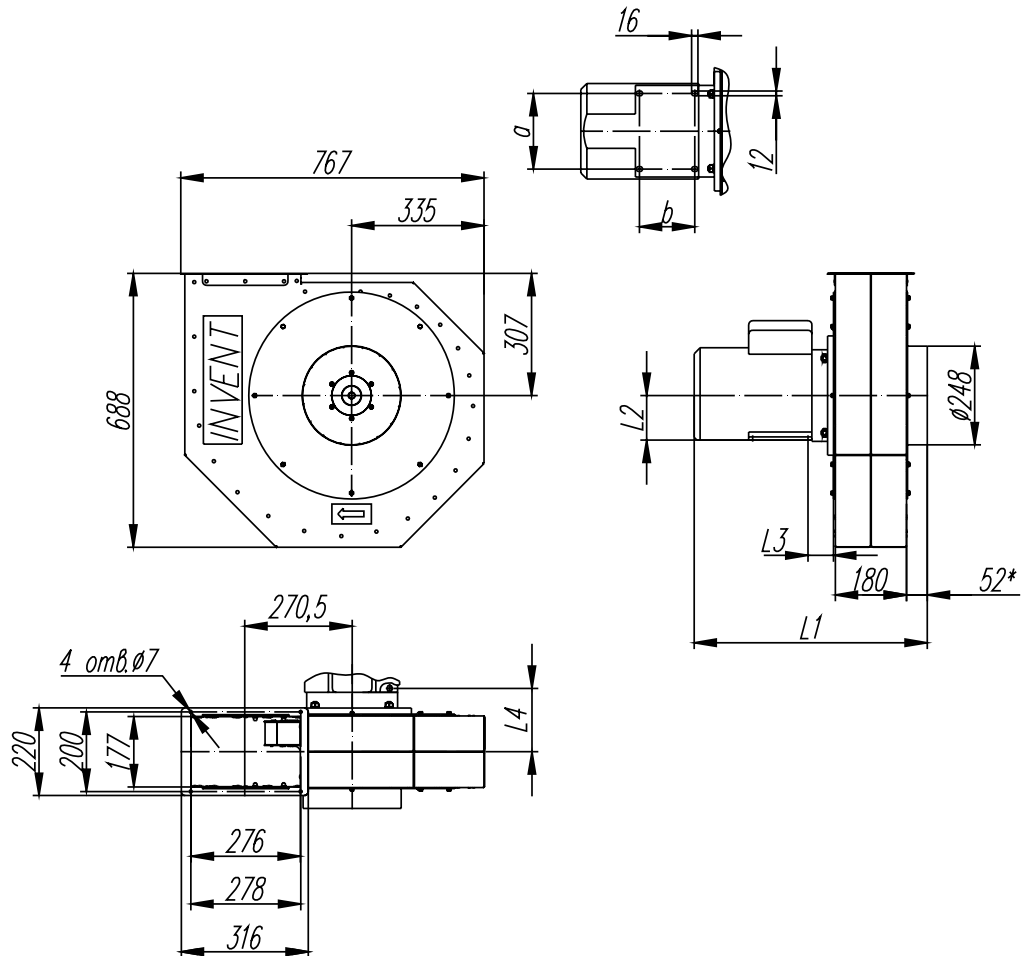


| Модель | L1, мм | L2, мм | L3, мм | a, мм | b, мм | c, мм | d, мм |
|--------------|--------|--------|--------|-------|-------|-------|-------|
| PBC-1,1 | 493 | 71 | 45 | 112 | 90 | 7 | 10 |
| PBC-1,1-220В | 493 | 71 | 45 | 112 | 90 | 7 | 10 |
| PBC-1,5 | 507 | 80 | 50 | 125 | 100 | 10 | 12 |
| PBC-1,5-220В | 531 | 80 | 50 | 125 | 100 | 10 | 12 |

Варианты установки вентилятора на кронштейне



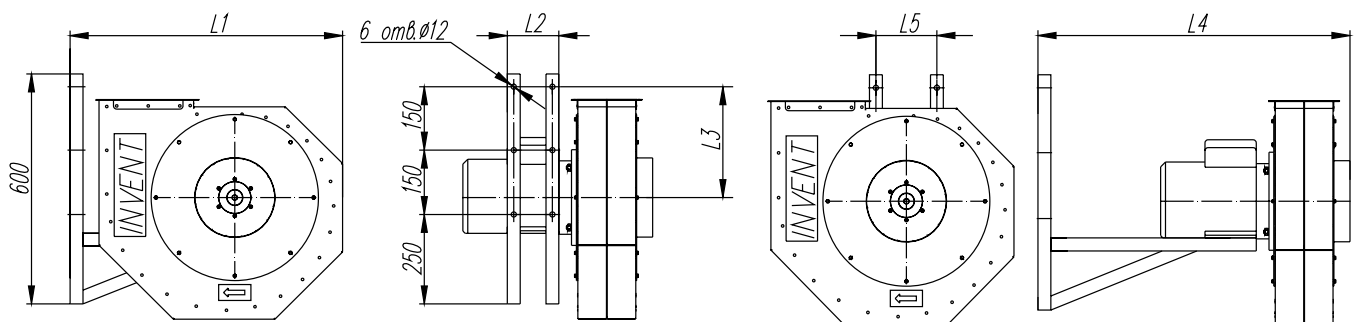
Габаритные, присоединительные и установочные размеры



| Модель | L1, мм | L2, мм | L3, мм | a, мм | b, мм |
|--------------|--------|--------|--------|-------|-------|
| PBC-2,2 | 493 | 80 | 50 | 143,5 | 100 |
| PBC-2,2-220B | 493 | 80 | 50 | 143,5 | 100 |
| PBC-4 | 533 | 100 | 63 | 156,5 | 112 |

24

Варианты установки вентилятора на кронштейне



| Модель | L1, мм | L2, мм | L3, мм | L4, мм | L5, мм |
|--------------|-----------|--------|--------|-----------|--------|
| PBC-2,2 | 430...480 | 100 | 320 | 798...823 | 125 |
| PBC-2,2-220B | 430...480 | 100 | 320 | 798...823 | 125 |
| PBC-4 | 430...462 | 112 | 300 | 156,5 | 160 |

Фильтровентиляционное оборудование

Не выбрасывайте дорогое тепло вместе
с загрязненным воздухом — фильтруйте!

Загрязненный воздух проходит через фильтр и очищенным возвращается
в помещение без потери тепла.

Это существенно экономит затраты на обогрев приточного воздуха.

Фильтровентиляционное
оборудование

Мобильные фильтровентиляционные агрегаты

Область применения

Фильтровентиляционный агрегат предназначен для удаления и очищения воздуха от загрязнений, возникающих в ходе производственных процессов:

- для удаления сварочного аэрозоля, возникающего при сварке, газовой или плазменной резке металлов в производственных помещениях;
- для удаления сухой пыли (не содержащей кислотных или взрывоопасных компонентов), возникающей в ходе шлифования неискрящихся материалов;
- в химической, пищевой, фармацевтической промышленности для удаления пыли и газовых смесей, агрессивность которых по отношению к углеродистым сталям обыкновенного качества не превышает агрессивности воздуха.

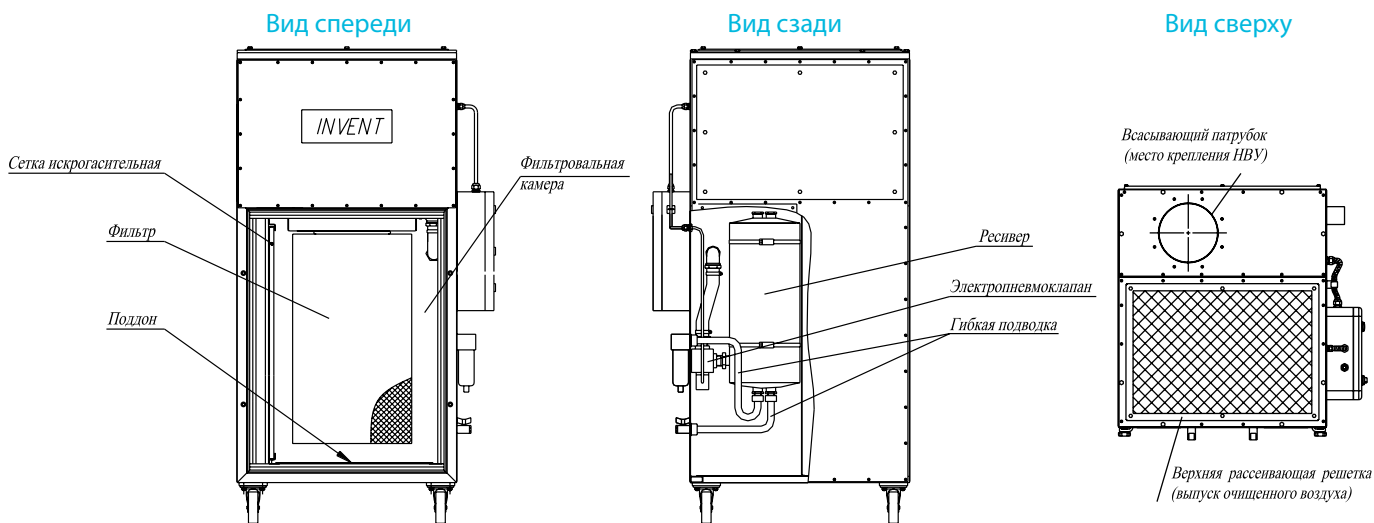
Максимальная температура загрязнённого воздуха, поступающего в ФВА, не должна превышать 60°C.

Фильтровентиляционный агрегат может одновременно обслуживать одно или два рабочих места.

Агрегат производится как в передвижном, так и в стационарном исполнении.



Конструкция агрегата



26

Фильтровальная камера состоит из камеры предварительной очистки с искрогасительной сеткой и фильтрационного отсека, где расположен кассетный фильтр и поддон для сбора пыли. Камера герметично закрывается.

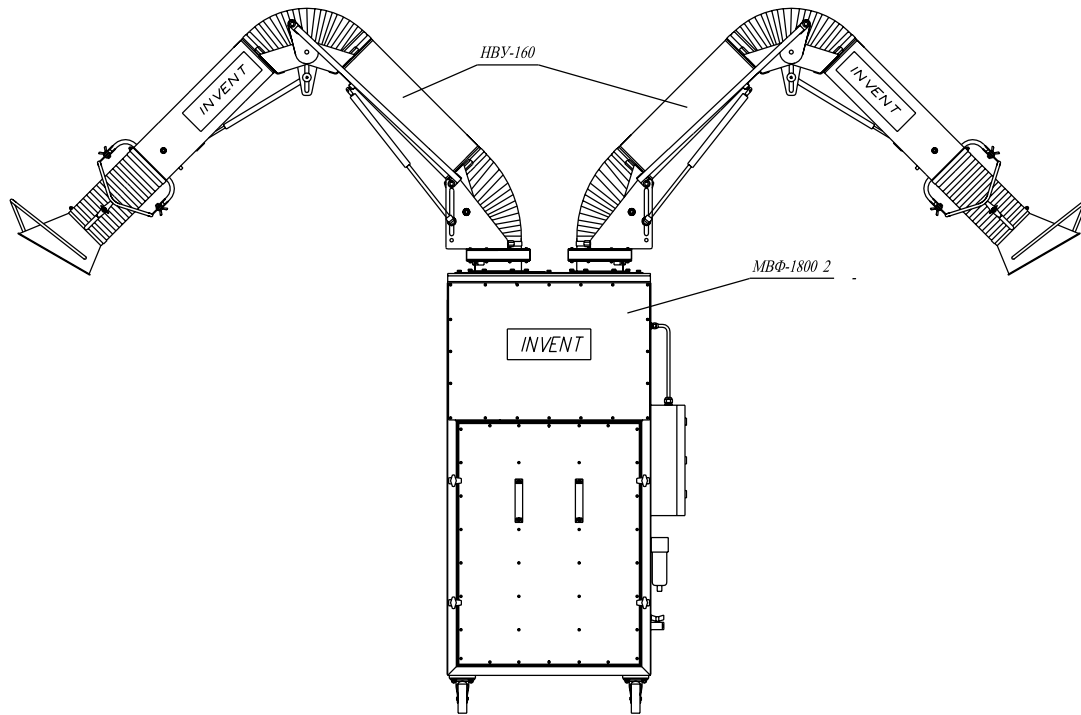
Блок пневматической очистки фильтров состоит из ресивера сжатого воздуха, подаваемого от наружной сети, и электропневмоклапана.

Шумоизолированная вентиляторная камера с радиальным вентилятором (PBC-1,1 или PBC-1,5) установлена над блоком пневматической очистки фильтра.

Масловлагоотделитель закреплён на задней стенке.

Блок управления для подключения питания к вентилятору и управления блоком пневматической очистки фильтра закреплён на боковой стенке ФВА. Блок оснащен предохранителем от перегрузок и коротких замыканий и контроллером, управляющим работой электропневмоклапана.

На задней стойке у основания ФВА расположен болт заземления для присоединения к защитному кабелю.



Технические характеристики

| | МВФ-1200 | МВФ-1800 |
|--|------------------|------------------|
| Габаритные размеры Д x Ш x В, мм | 700 x 800 x 1520 | 700 x 800 x 1520 |
| Масса, кг | 180 | 185 |
| Максимальная производительность, м ³ /ч | 1200 | 2000 |
| Максимальное разрежение, Па | 1700 | 1900 |
| Эффективность фильтрации, % | 95-99,5 | 95-99,5 |
| Фильтры зарядные, шт. | 1 | 1 |
| Площадь фильтрующей поверхности, м ² | 20 | 20 |
| Давление воздуха, подаваемого к системе регенерации фильтра, МПа | 0,6 | 0,6 |
| Максимальная потребляемая электрическая мощность, кВт | 1,1 | 1,5 |
| Напряжение, В | 3/380/50 Гц | 3/380/50 Гц |

Конструктивные особенности

Четырехступенчатая система очистки позволяет добиться максимальной степени очистки воздуха и продолжительности службы фильтрующего элемента.

1. Камера предварительной очистки отделяет крупные частицы, снижая нагрузку на кассетный фильтроэлемент, продлевая его срок службы

2. Искрогасительная сетка предотвращает попадание раскаленных окалинок и искр внутрь агрегата, исключая возможность возгорания кассетного фильтра.

3. Вертикально расположенный кассетный фильтр из полиэстера, покрытого тефлоновой мембраной, позволяет наиболее эффективно использовать автоматическую очистку сжатым воздухом, в отличие от горизонтально расположенных фильтров, когда не происходит очистки всей поверхности. Импульсная очистка сжатым воздухом позволяет максимально полно удалить загрязнения с фильтра, в отличие от его постоянной продувки воздухом через маленькие сопловидные отверстия. Использование тефлоновой мембраны позволяет уловить мельчайшие частицы пыли, а также продлить срок его службы в отличие от простых полиэстеровых фильтров.

4. Фильтр из тканевого материала с активированным углем, применяемый в качестве конечной степени очистки позволяет улавливать не только дисперсную, но и газовую составляющую.

Удобство эксплуатации и обслуживания: удаление собранной пыли, замена и обслуживание фильтра-картриджа и искрогасительной сетки производится с лицевой стороны через дверь, закрепленную с помощью быстросъемных зажимов.

Модульные фильтровентиляционные агрегаты



Область применения

Модульные самоочищающиеся фильтровентиляционные агрегаты МВФ предназначены для удаления и очистки воздуха от сварочного аэрозоля, сухой пыли и прочих загрязнений (кроме едких и взрывоопасных), возникающих на рабочих местах при сварочных работах, плазменной и газовой резке, шлифовке и зачистке различных поверхностей.

Агрегаты, встроенные в систему местной вытяжной вентиляции, удаляют загрязнения и возвращают очищенный воздух в производственное помещение без потери тепла.

Агрегаты выпускаются в нескольких модификациях с производительностью по воздуху 2500, 4000 и 6000 куб.м/час. Агрегаты с большей производительностью состоят из нескольких последовательно соединенных модулей.

28

Принцип работы

Загрязненный воздух от рабочих мест поступает через местные вытяжные устройства в фильтрационную камеру, где раскаленные частицы задерживаются сетчатым фильтром-искрогасителем.

Пыль оседает на наружной поверхности зарядного фильтра. Повторяющиеся импульсы сжатого воздуха, направленного противоположно движению загрязненного воздуха, стряхивают осажденные загрязнения с поверхности зарядного фильтра. Эти загрязнения опадают в поддон для сбора пыли, откуда должны периодически удаляться.

Очищенный воздух возвращается вентилятором обратно в производственное помещение. Очистка (регенерация) фильтров происходит в автоматическом режиме.

Конструктивные особенности

Камера предварительной очистки отделяет крупные частицы, которые могут механически повредить фильтроэлементы.

Искрогасительная сетка предотвращает попадание искр внутрь агрегата, исключая возможность возгорания кассетного фильтра.

Вертикальное расположение кассетных фильтров позволяет наиболее эффективно применять автоматическую очистку импульсами сжатого воздуха и увеличивает срок их службы.

Удобство эксплуатации и обслуживания: удаление собранной пыли, замена и обслуживание фильтров-картриджей, искрогасительной сетки производится с лицевой стороны через дверь, закрепленную с помощью быстросъемных зажимов.

Модульность: в зависимости от необходимой производительности агрегат может состоять из одного или нескольких последовательно соединенных модулей.

Конструкция

Основные блоки и узлы:

Камера предварительной очистки с искрогасительной сеткой.

Фильтровальная камера, в которой находятся фильтроэлементы из полиэстера с тефлоновым покрытием. Камера герметично закрывается дверью на четырёх быстросъёмных зажимах.

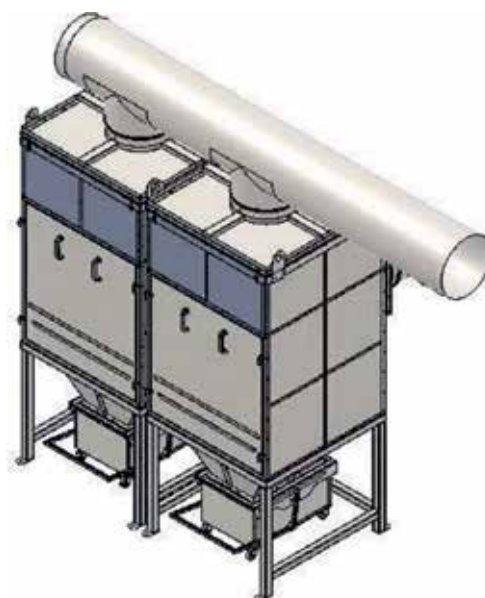
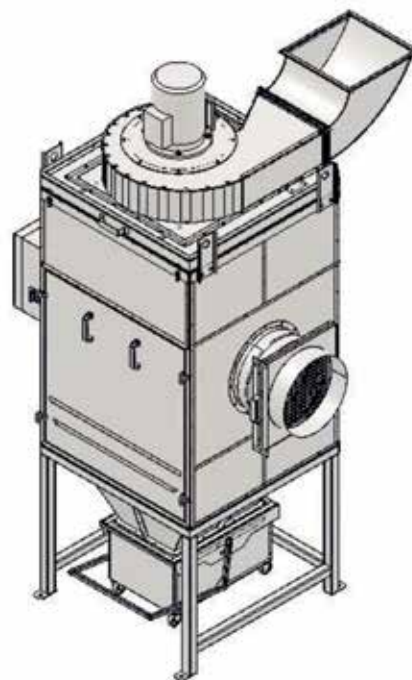
Бункер для сбора пыли имеет объём 75 л служит для сбора пыли, стряхиваемой с картриджей в процессе регенерации, снабжён роликами для облегчения перемещения.

Блок пневматической очистки картриджей расположен сверху над фильтровальной камерой и состоит из ресивера сжатого воздуха под давлением 0,6 МПа, подаваемого от наружной сети, и электропневмоклапанов для очищения фильтров импульсами сжатого воздуха.

Крышка с вентилятором установлена над блоком пневматической очистки картриджей и фиксируется спереди двумя быстросъёмными зажимами. После снятия зажимов две газовые пружины поднимают её вверх, что обеспечивает доступ к рабочему колесу вентилятора и к блоку пневматической очистки.

Блок управления для подключения питания к вентилятору и управления блоком пневмоочистки фильтров закреплён на боковой стенке ФВА. При необходимости можно установить блок управления отдельно от ФВА. Блок оснащён предохранителем от перегрузок и коротких замыканий и контроллером, управляющим работой электропневмоклапанов.

Масловлагоотделитель закреплён на задней стенке агрегата.



Технические характеристики

| | МВФ-2500 | МВФ-4000 | МВФ-6000 |
|--|--------------------|--------------------|--------------------|
| Габаритные размеры Д x Ш x В, мм | 1495 x 1600 x 2825 | 1495 x 1600 x 2825 | 1495 x 1600 x 2825 |
| Масса, кг | 321 | 330 | 375 |
| Максимальная производительность, м³/ч | 2500÷4000 | 4000÷5000 | 5000÷6000 |
| Максимальное разрежение, Па | 3000 | 3000 | 3300 |
| Эффективность фильтрации, % | 95–99,5 | 95–99,5 | 95–99,5 |
| Фильтры зарядные, шт. | 2 | 4 | 4 |
| Площадь фильтрующей поверхности (суммарная), м² | 40 | 80 | 80 |
| Давление воздуха, подаваемого к системе регенерации фильтра, МПа | 0,6 | 0,6 | 0,6 |
| Максимальная потребляемая электрическая мощность, кВт | 2,5 | 4 | 7,5 |
| Напряжение, В | 3/380/50 Гц | 3/380/50 Гц | 3/380/50 Гц |

Фильтровентиляционные агрегаты для пайки



Область применения

Фильтровентиляционные агрегаты серии ФДП предназначены для очистки воздуха от паров канифоли, оксида свинца, олова, сурьмы и других элементов, входящих в состав припоя.

Рекомендованы для оснащения рабочих мест в радиоэлектронной, ювелирной, химической и фармацевтической промышленности при следующих технологических процессах:

- пайка;
- точечная сварка;
- лабораторный анализ.
- лужение;
- шлифовка и зачистка;

Модельный ряд фильтров серии ФДП

| Модель | ФДП-200 | ФДП-400 | ФДП-600 | ФДП-1000 |
|---------------------------------------|---------|---------|---------|----------|
| Количество обслуживаемых рабочих мест | 1-2 | 2-4 | 4-8 | 8-12 |

Конструктивные особенности и преимущества

Компактные размеры фильтровентиляционных агрегатов ФДП позволяют комфортно размещать их даже в небольшом помещении, не загромождая рабочее пространство.

Низкий уровень шума.

Прочный стальной корпус с порошковым покрытием надежно защищает агрегат от механических повреждений.

Полноценный радиальный вентилятор обеспечивает продолжительный срок службы.

Простой монтаж и обслуживание: регулятор скорости воздушного потока расположен на внешней панели агрегата.

Принцип работы

Фильтры серии ФДП обеспечивают эффективную трехступенчатую очистку воздуха:

- фильтр грубой очистки (префильтр) задерживает пыль и крупные частицы, защищая основной фильтр от преждевременного засорения;
- основной фильтр улавливает частицы дыма с эффективностью до 99,997%;
- угольный фильтр абсорбирует из воздуха газообразные примеси и запахи.

Очищенный воздух возвращается в помещение..

Технические характеристики

| Модель | ФДП-200 | ФДП-400 | ФДП-400-2 |
|---|------------------------------|------------------------------|------------------------------|
| Габаритные размеры Д x Ш x В, мм | 450 x 470 x 590 | 450 x 470 x 590 | 450x470x590 |
| Масса, кг | 28 | 35 | 35 |
| Номинальная производительность, м ³ /ч | 200–250 | 200–250 | 200–250 |
| Максимальное разрежение на входе, Па | 600 | 600 | 600 |
| Подсоединение воздуховодов, Ø мм | 100 | 100 | 2 x 100 |
| Материал корпуса | Сталь с порошковым покрытием | Сталь с порошковым покрытием | Сталь с порошковым покрытием |
| Площадь фильтрующей поверхности, м ² | 3 | 3 | 3 |
| Основной фильтр | Стекловолокно | Стекловолокно | Стекловолокно |
| Класс комбинированного фильтра | H14 | H14 | H14 |
| Предварительный фильтр | Стекловолокно | Стекловолокно | Стекловолокно |
| Класс предварительного фильтра | F7 | F7 | F7 |
| Уровень шума при номинальной производительности на расстоянии 1 м от фильтра, дБА | Не более 55 | Не более 55 | Не более 55 |
| Напряжение и частота тока сети питания фильтра, В/ Гц | 220/50 | 220/50 | 220/50 |
| Мощность, потребляемая фильтром, Вт | 200 | 600 | 600 |

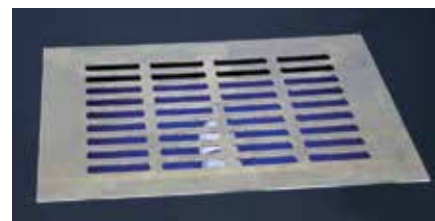
Варианты конфигурации систем



Настенное крепление
ВУ

Настольное крепление
НВУ

Столы вентиляционные сварочные



Колосниковая решетка и поворотная площадка выполнены из латунного сплава, что исключает налипание сварочных брызг и облегчает очистку рабочей поверхности стола.



Пульт управления оснащен реле плавного пуска электродвигателя и реле тепловой защиты.



Удобный и вместительный ящик для инструментов.

32

Область применения

Стол вентиляционный сварочный (СВС) является сочетанием сварочного стола с фильтровентиляционным устройством.

СВС используется, в первую очередь, для удаления сварочного аэрозоля, возникающего при сварке металлов в производственных помещениях, для удаления сухой пыли (не содержащей кислотных или взрывоопасных компонентов), возникающей в ходе проведения зачистных работ или шлифовки неискрящихся материалов.

Технические характеристики

| | CBC-1200 | CBC-2500 |
|--|------------------|------------------|
| Габаритные размеры Д x Ш x В, мм | 1685 x 900 x 925 | 1685 x 900 x 925 |
| Масса, кг | 200 | 200 |
| Максимальная производительность, м³/ч | 1200 | 2500 |
| Максимальная потребляемая электрическая мощность, кВт | 1,1 | 1,5 |
| Напряжение, В | 3/380/50 Гц | 3/380/50 Гц |
| Эффективность фильтрации, % | 95-99,5 | 95-99,5 |
| Фильтры зарядные, шт. | 1 | 1 |
| Площадь фильтрующей поверхности, м² | 16 | 16 |
| Давление воздуха, подаваемого к системе регенерации фильтра, МПа | 0,6 | 0,6 |

Пылеуловители

Область применения

Пылеуловители ИРБИС предназначены для улавливания сухой пыли, удаляемой от укрытий абразивных кругов заточных, обдирочных и шлифовальных станков. Применяются на машиностроительных предприятиях, производствах строительных материалов, в автосервисах, слесарных мастерских и т. д.

Предназначены для работы по рециркуляционной схеме (с возвратом очищенного воздуха в обслуживаемое помещение).

Версии изготовления

Пылеуловители ИРБИС выпускаются в четырех модификациях, различающихся по производительности.

По схеме тангенциального ввода запыленного воздуха пылеуловители изготавливаются левого и правого исполнения:

- левое исполнение — при виде сверху воздух движется против часовой стрелки;
- правое исполнение — при виде сверху воздух движется по часовой стрелке.

Патрубков для ввода запыленного воздуха может быть один или два, в зависимости от схемы подключения к сети воздуховодов.

Принцип работы

Агрегат осуществляет двухступенчатую очистку отсасываемого воздуха: первая ступень очистки — сухой циклон; вторая ступень — рукавный тканевый фильтр.

Агрегат работает по рециркуляционной схеме, т.е. очищенный воздух поступает обратно в обслуживаемое помещение.

Для фильтровальных рукавов используются различные типы тканей, в зависимости от характеристик пыли и температуры очищаемых газов или воздуха.

Конструкция агрегата обеспечивает:

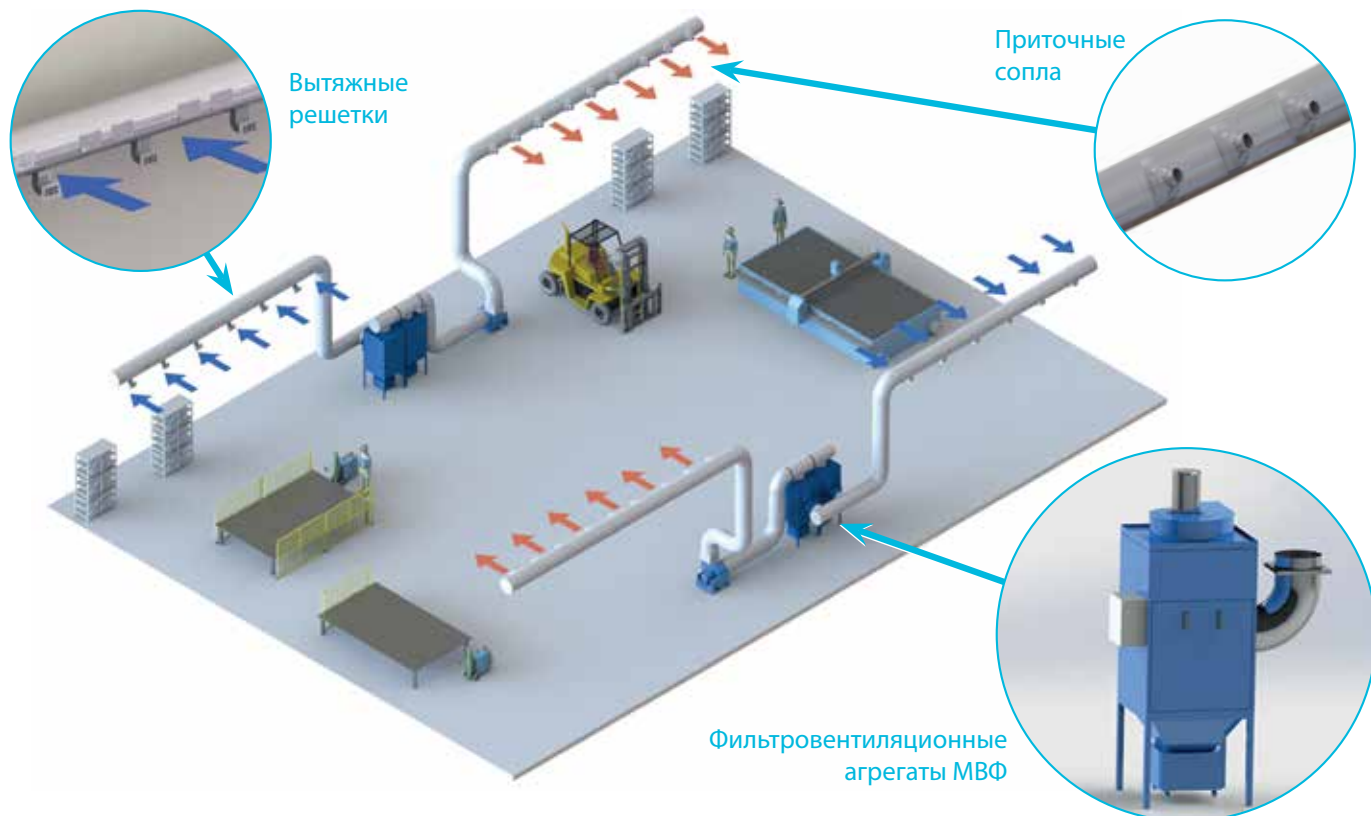
- высокую производительность по воздуху;
- малое аэродинамическое сопротивление;
- надежность;
- долговечность;
- простоту регенерации фильтров;
- универсальность применения;
- компактность;
- низкие капитальные и эксплуатационные затраты;
- существенную экономию электро- и теплоэнергии;
- место монтажа агрегата не требует специальной подготовки;
- степень очистки не менее 98%;
- отсос отходов практически с любых видов наждачного и шлифовального оборудования.



Переточные системы фильтрации и очистки воздуха

Область применения

Переточная система – это метод общей фильтрации, предотвращающий накопление сварочных дымов, пыли и прочих загрязнений в рабочем помещении.



Принцип работы

Система состоит из воздуховодов, оснащённых специальными вытяжными решётками, высокоскоростными приточными соплами, вентиляторов и фильтрующих самоочищающихся установок.

С одной стороны цеха воздух затягивается в вытяжной воздуховод, фильтруется и посредством вентилятора чистый воздух подаётся в помещение с противоположной стороны через высокоскоростные сопла приточного воздуховода.

Таким образом система обеспечивает:

- 1) снижение фоновой концентрации загрязнений воздуха в помещении до ПДК;
- 2) подачу свежего воздуха к рабочим местам и снижение загрязнений в зоне дыхания.

Основные элементы переточной системы

- вытяжные решетки с регулируемыми ламелями;
- высокоскоростные сопла;
- фильтровентиляционные агрегаты МВФ.

Преимущества переточных систем Промышленной группы «ИнВент»

- 1) Отсутствие «мертвой зоны».
- 2) Комфортная скорость течения воздуха на рабочих местах.

Промышленная группа «ИнВент» разработает проект переточной системы с учётом параметров производственного помещения, характеристик технологических процессов и бюджетных ограничений.

Фильтры для очистки воздуха от масляного тумана и паров СОЖ

Линейка оборудования от индивидуальных устройств, предназначенных для установки на отдельно взятый станок, до мощных агрегатов, обслуживающих целые цеха

Оборудование
на масляный туман

Компактные фильтры для удаления масляного тумана и паров СОЖ

Область применения

Фильтры масляного тумана **ФМТ-500** предназначены для очистки воздуха от туманов охлаждающих эмульсий и дымов, образующихся при работе металлообрабатывающих станков с использованием смазочно-охлаждающих жидкостей (СОЖ):

- токарная и фрезерная обработка металла;
- ковка, штамповка, прессование.

ФМТ-500 подходит для станков открытого типа и для станков закрытого типа с объемом камеры 1,5–2 м³.



Технические характеристики

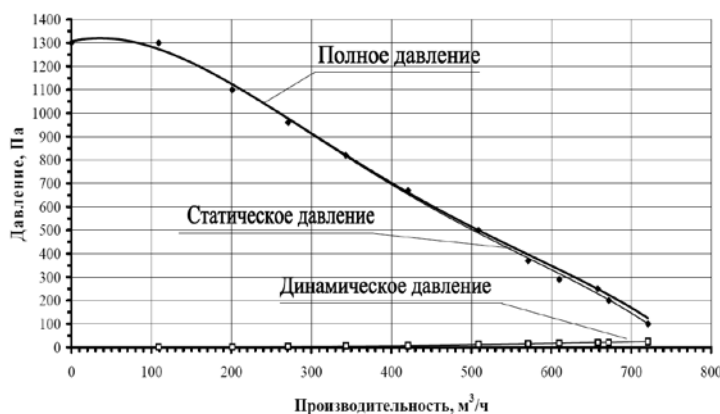
| | |
|---|---------------|
| Габаритные размеры, Ø x Н, мм | Ø560 x 950 |
| Масса, кг | 41 |
| Максимальная производительность, м ³ /ч | 600 |
| Максимальное разрежение, Па | 1300 |
| Эффективность фильтрации: | |
| - без фильтра HEPA, % | > 97,5 % |
| - с фильтром HEPA, % | > 99,97 % |
| Диапазон рабочих температур, °С | от 5 до 60 |
| Площадь фильтрующей поверхности основного фильтра, м ² | 3 |
| Площадь фильтрующей поверхности фильтра HEPA, м ² | 5,5 |
| Максимальная потребляемая электрическая мощность, кВт | 0,55 |
| Номинальный потребляемый ток (не более), А | 1,31 |
| Напряжение, В | 3ф/380В/50 Гц |

Версии исполнения

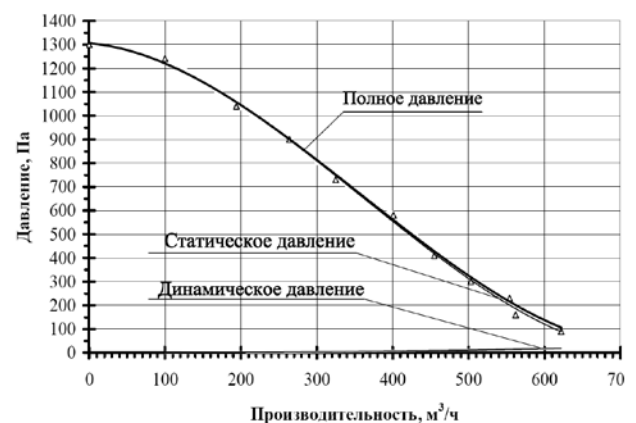
- **ФМТ-500-Кр**
настенное исполнение с кронштейном для крепления на стену или колонну
- **ФМТ-500-Пд**
настольное исполнение с подставкой для крепления на горизонтальную поверхность

Аэродинамические характеристики

Характеристика ФМТ-500 без HEPA-фильтра



Характеристика ФМТ-500 с HEPA-фильтром



Конструктивные особенности и преимущества

- **Небольшие габариты** фильтров позволяют устанавливать их на станок, на стену или колонну, не загромождая рабочее пространство.
- **Полноценный промышленный вентилятор с алюминиевым рабочим колесом** обеспечивает высокую мощность всасывания и производительность; рассчитан на работу при высоких нагрузках в режиме 24/7.
- **Вентилятор расположен в чистой зоне**, через него проходит только очищенный воздух: вентилятор не загрязняется маслом, повышается срок его службы.
- Даже в базовой комплектации в качестве основного фильтроэлемента используется **коалесцентный фильтр**, средний срок службы до замены составляет 6000 рабочих часов.
- В дополнительной комплектации агрегат оснащён **HEPA-фильтром класса H13**, который задерживает 99,97% проходящих через него частиц.
- Фильтры **справляются со всеми видами смазочно-охлаждающих жидкостей** на основе минеральных или синтетических масел **при любых режимах работы**.
- **Встроенный манометр** обеспечивает контроль степени загрязнения фильтроэлементов для их своевременной замены.
- Агрегаты **поставляются в сборе с кронштейном** (настенное исполнение) **или подставкой** (настольное исполнение), что существенно упрощает монтаж на месте эксплуатации.
- **Устройство слива с шаровым краном** позволяет быстро и легко собирать конденсат СОЖ для последующей утилизации либо повторного использования.

Принцип работы

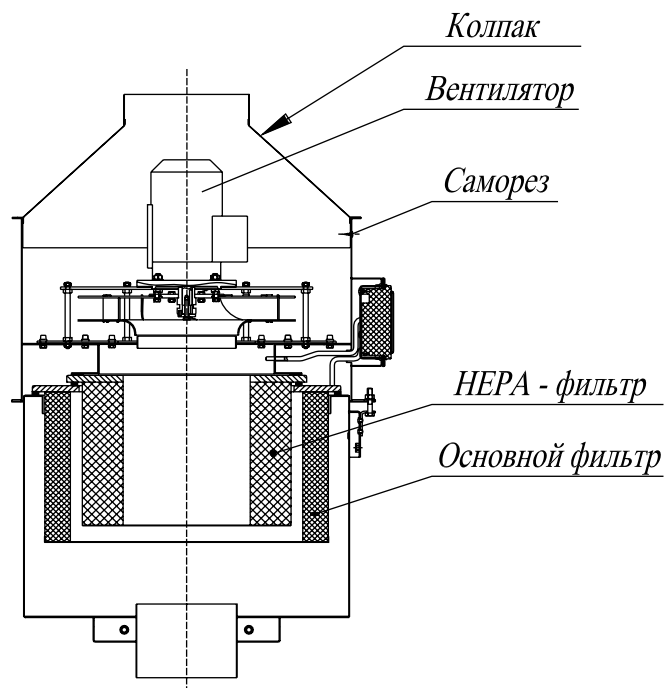
Загрязнённый воздух поступает в фильтровальную камеру, где установлен основной фильтр-картридж и при необходимости HEPA-фильтр.

Основной фильтр отделяет большую часть крупных частиц эмульсий и масла. Осаждённые масла и эмульсия частично остаются на фильтре, частично стекают на дно фильтровальной камеры и каплесборника (настенный вариант).

В случае дополнительной установки HEPA-фильтра воздух, прошедший очистку основным фильтром, проходит через HEPA-фильтр, где задерживаются частицы размером менее 1 мкм. HEPA-фильтр — не моющийся, подлежит замене по мере насыщения.

Через встроенный вентилятор очищенный воздух возвращается в рабочее помещение.

Посредством шаровых кранов, установленных на фильтровальной камере и каплесборнике (настенный вариант), конденсат отводится в какую-либо ёмкость на утилизацию или возвращается в систему подачи СОЖ (возможность повторного использования определяется потребителем на месте).

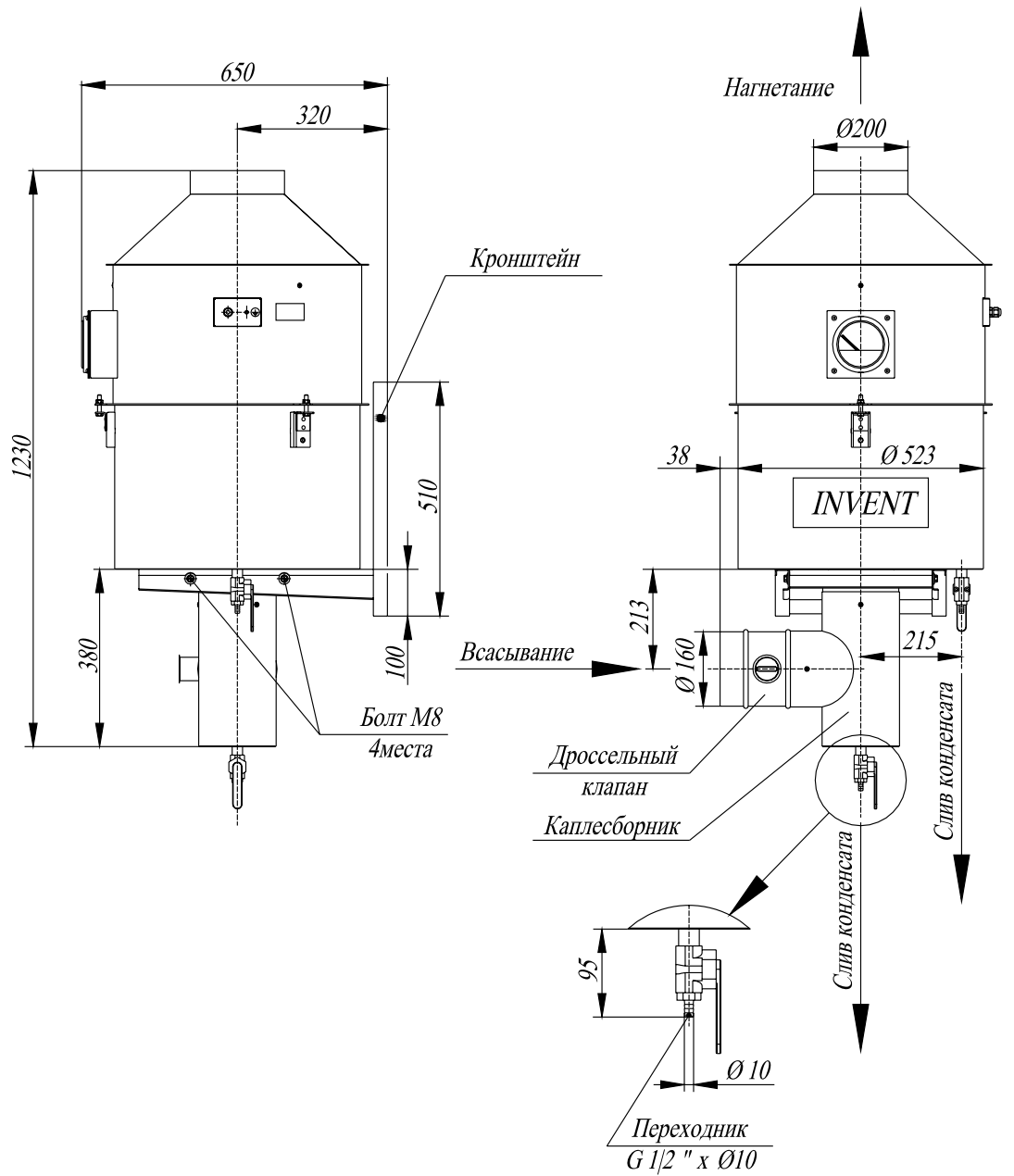


Сменные фильтры

| Наименование фильтра | Описание |
|----------------------|---|
| Основной фильтр | Площадь поверхности фильтра — 3 м ² Срок службы — 6000 часов (3 года при односменном режиме работы) |
| HEPA-фильтр | Площадь поверхности фильтра — 5,5 м ² Класс: H13 по стандарту EN1822 HEPA-фильтр не входит в базовую комплектацию, поставляется по отдельному заказу |

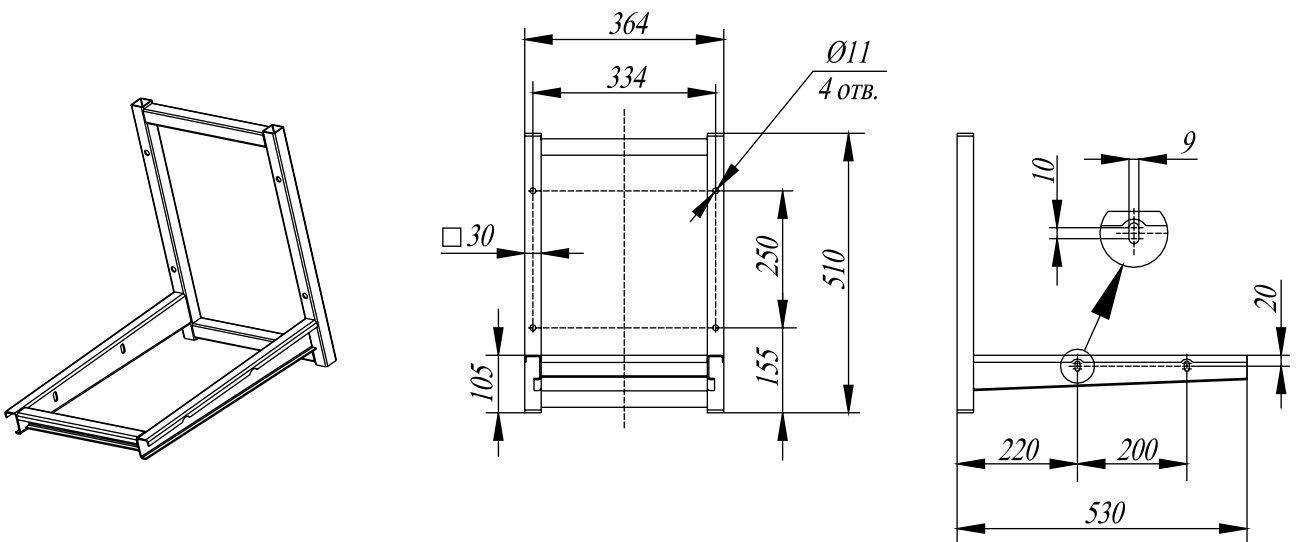
Габаритные и присоединительные размеры

ФМТ-500
в настенном
исполнении

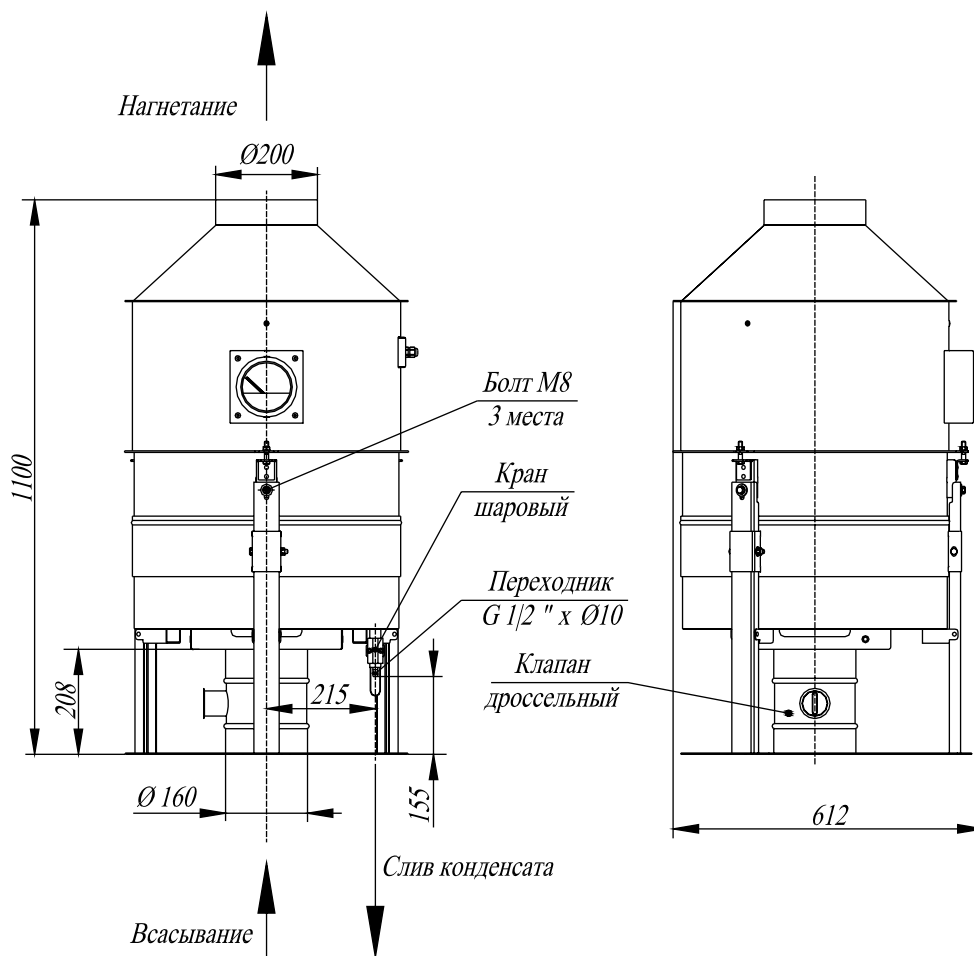
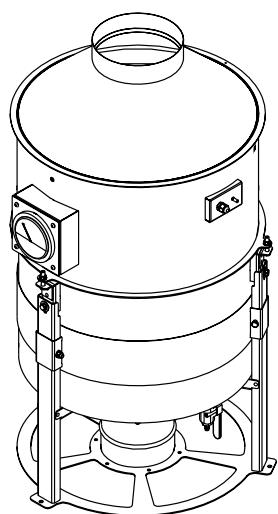


38

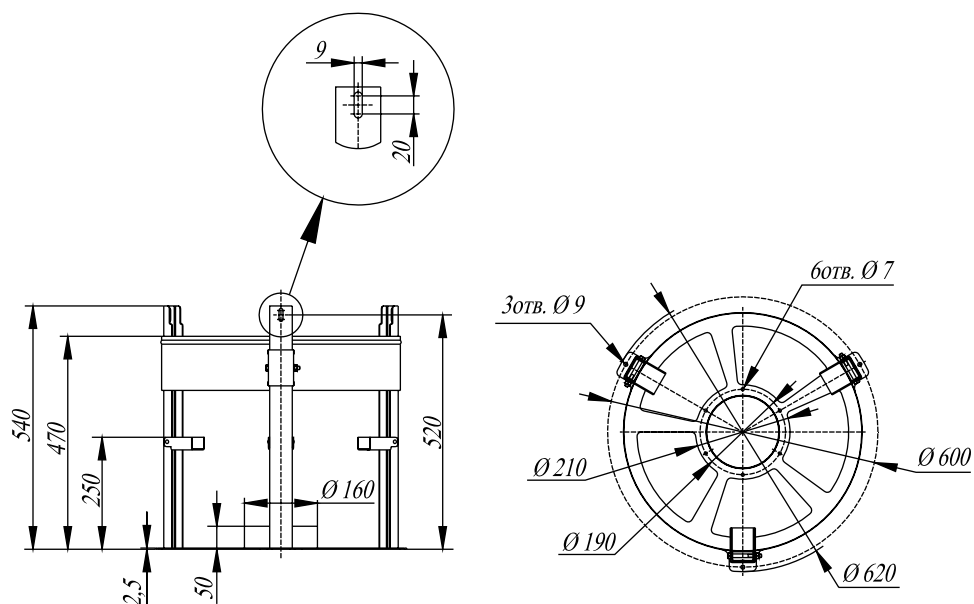
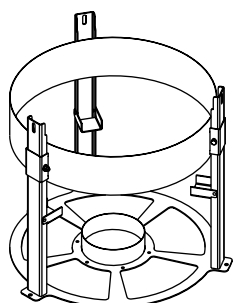
Кронштейн
для настенного
крепления



ФМТ-500
в настольном
исполнении



Кронштейн
для настольного
крепления



Компактные фильтры для удаления масляного тумана и паров СОЖ

Область применения

Фильтры масляного тумана **ФМТ-1000** предназначены для очистки воздуха от туманов охлаждающих эмульсий и дымов, образующихся при работе различного металлообрабатывающего оборудования с использованием смазочно-охлаждающих жидкостей (СОЖ):

- токарная и фрезерная обработка металла;
- ковка, штамповка, прессование.

ФМТ-1000 подходит для станков открытого типа, для станков закрытого типа с объёмом камеры до 5 м³, а также для одновременного обслуживания двух станков с меньшим объёмом камер.

Технические характеристики

| | |
|---|------------------|
| Габаритные размеры, мм | 652 x 580 x 1182 |
| Масса, кг | 59 |
| Максимальная производительность, м ³ /ч | 1400 |
| Максимальное разрежение, Па | 1000 |
| Эффективность фильтрации: | |
| - без фильтра НЕРА, % | ≥ 97,5 % |
| - с фильтром НЕРА, % | до 99,97 % |
| Диапазон рабочих температур, °С | от 5 до 60 |
| Площадь фильтрующей поверхности основного фильтра, м ² | 3 |
| Площадь фильтрующей поверхности фильтра НЕРА, м ² | 5,5 |
| Максимальная потребляемая электрическая мощность, кВт | 0,75 |
| Номинальный потребляемый ток (не более), А | 2 |
| Напряжение, В | 3ф/380В/50 Гц |



Версии исполнения

- **ФМТ-1000-Кр**
настенное исполнение с кронштейном для крепления на стену или колонну
- **ФМТ-1000-Пд**
настольное исполнение с подставкой для крепления на горизонтальную поверхность
- **ФМТ-1000-БЛ**
исполнение без вентилятора



Дополнительное оснащение

- гибкий рукав Ø 160 мм, присоединяемый к станку, в комплекте с каплесборником;
- консоль с круглым или прямоугольным зонтом;
- вытяжное устройство ВУ-160 Ø 160 мм;
- консольно-вытяжное устройство КВУ-160 Ø 160 мм;
- напольная подставка;
- шумоглушитель.

Конструктивные особенности и преимущества

- **Небольшие габариты** фильтров позволяют устанавливать их на станок, на стену или колонну, не загромождая рабочее пространство.
- **Полноценный промышленный вентилятор с алюминиевым рабочим колесом** обеспечивает высокую мощность всасывания и производительность; рассчитан на работу при высоких нагрузках в режиме 24/7.
- **Вентилятор расположен в чистой зоне**, через него проходит только очищенный воздух: вентилятор не загрязняется маслом, повышается срок его службы.
- Даже в базовой комплектации в качестве основного фильтроэлемента используется **коалесцентный фильтр**, средний срок службы до замены составляет 6000 рабочих часов.
- В дополнительной комплектации агрегат оснащён **HEPA-фильтром класса H13**, который задерживает 99,97% проходящих через него частиц.
- Фильтры **справляются со всеми видами смазочно-охлаждающих жидкостей** на основе минеральных или синтетических масел **при любых режимах работы**.
- **Встроенный манометр** обеспечивает контроль степени загрязнения фильтроэлементов для их своевременной замены.
- Агрегаты **поставляются в сборе с кронштейном** (настенное исполнение) **или подставкой** (настольное исполнение), что существенно упрощает монтаж на месте эксплуатации.
- **Устройство слива с шаровым краном** позволяет быстро и легко собирать конденсат СОЖ для последующей утилизации либо повторного использования.

Принцип работы

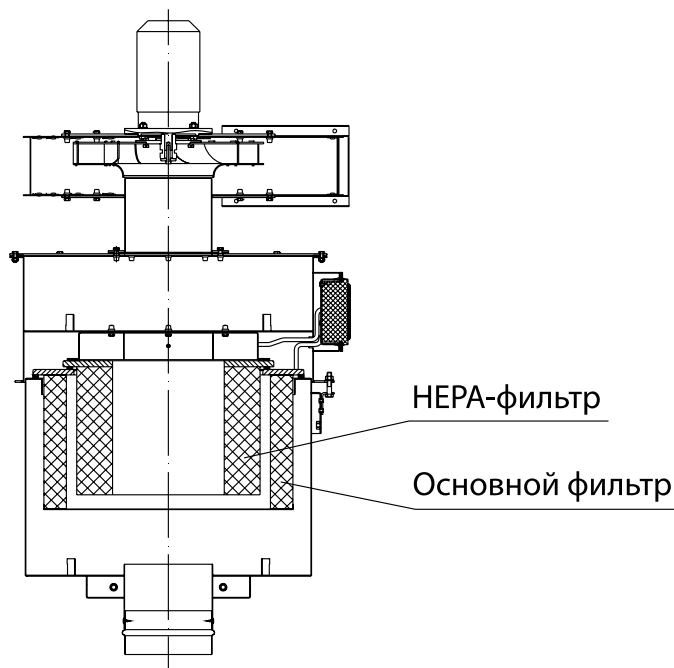
Загрязнённый воздух поступает в фильтровальную камеру, где установлен основной фильтр-картридж и при необходимости HEPA-фильтр.

Основной фильтр отделяет большую часть крупных частиц эмульсий и масла. Осаждённые масла и эмульсия частично остаются на фильтре, частично стекают на дно фильтровальной камеры.

В случае дополнительной установки HEPA фильтра воздух, прошедший очистку основным фильтром, проходит через HEPA-фильтр, где задерживаются частицы размером менее 1 мкм. HEPA-фильтр – не моющийся, подлежит замене по мере насыщения.

Через вентилятор очищенный воздух возвращается в рабочее помещение.

Посредством шаровых кранов, установленных на фильтровальной камере, конденсат отводится в какую-либо ёмкость на утилизацию или возвращается в систему подачи СОЖ. Возможность повторного использования СОЖ определяется потребителем на месте.

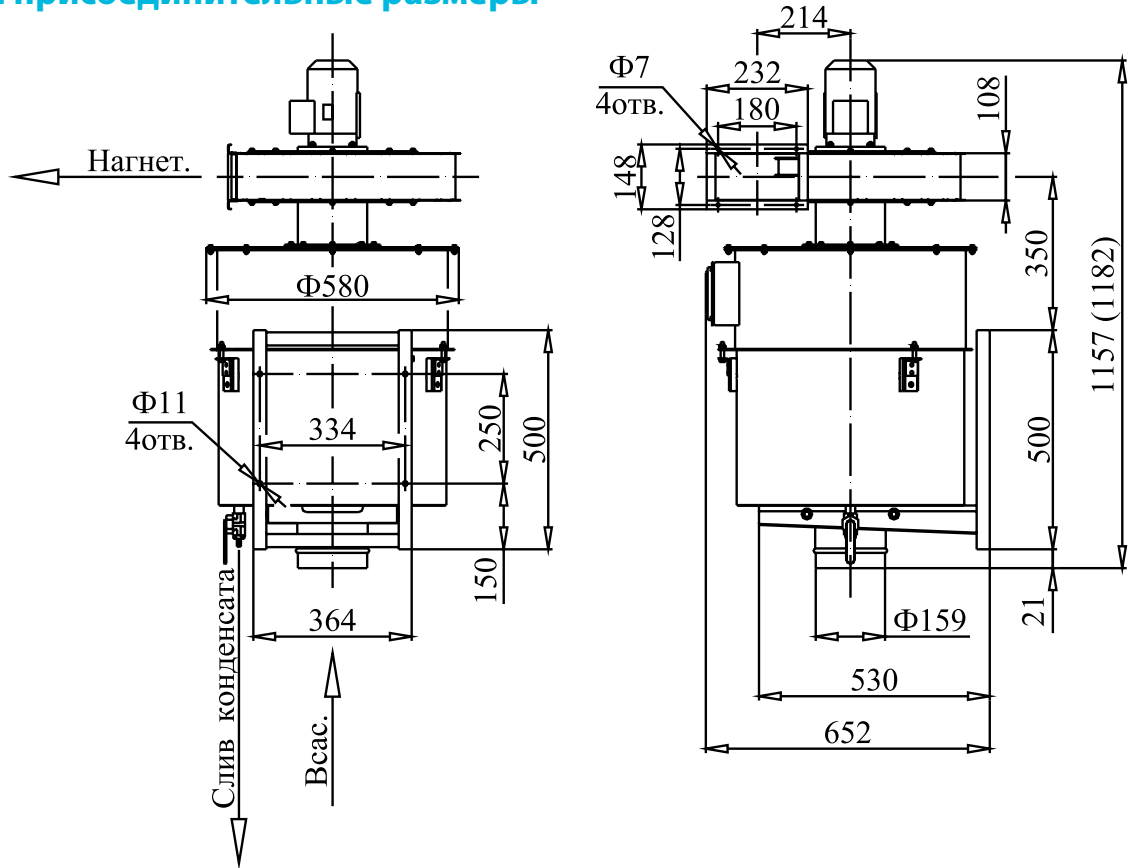


Сменные фильтры

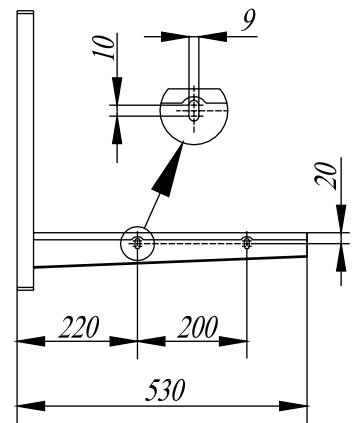
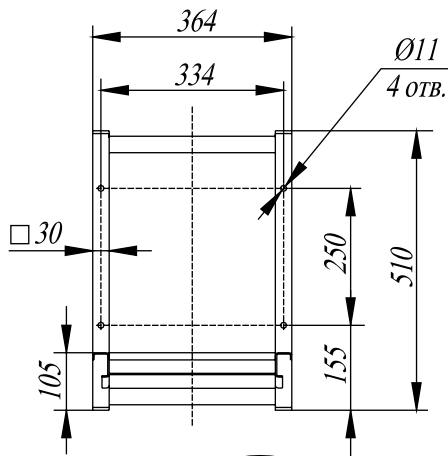
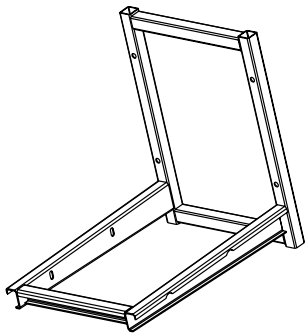
| Наименование фильтра | Описание |
|----------------------|---|
| Основной фильтр | Площадь поверхности фильтра — 3 м ² Срок службы — 6000 часов (3 года при односменном режиме работы) |
| HEPA-фильтр | Площадь поверхности фильтра — 5,5 м ² Класс: H13 по стандарту EN1822 HEPA-фильтр не входит в базовую комплектацию, поставляется по отдельному заказу |

Габаритные и присоединительные размеры

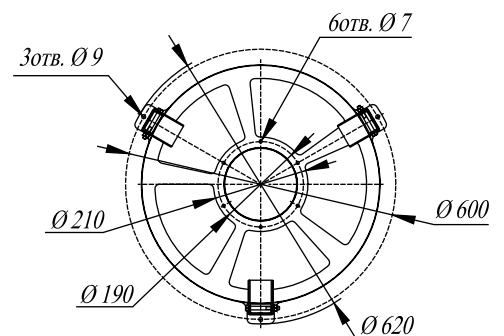
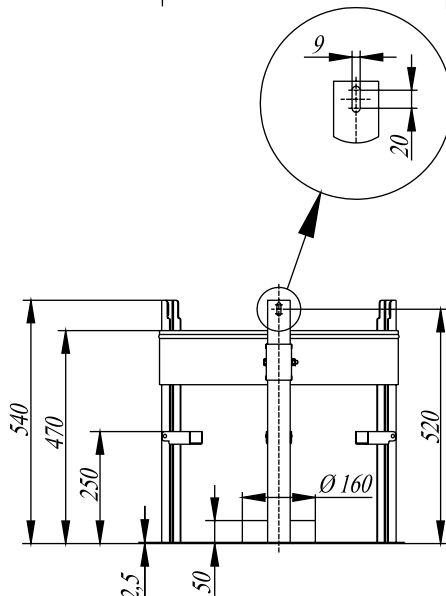
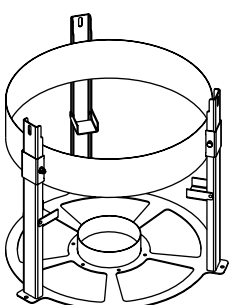
ФМТ-1000
в настенном
исполнении



Кронштейн
для настенного
крепления



Кронштейн
для настольного
крепления



Варианты комплектации систем очистки воздуха от масляного тумана на базе ФМТ-1000

ФМТ-1000-К-1

В комплект поставки входит:

- фильтр ФМТ-1000-Кр;
- колонна для ФМТ с двумя площадками, высота 3,3 м;
- вытяжное устройство ВУ-160-2,0.



По дополнительному заказу:
комплектация с фильтром HEPA

ФМТ-1000-К-2

В комплект поставки входит:

- фильтр ФМТ-1000-Кр;
- колонна для ФМТ 3,3 м;
- консоль 3,2 м с гибким шлангом Ø160 мм.
- круглый зонт Ø750 мм.

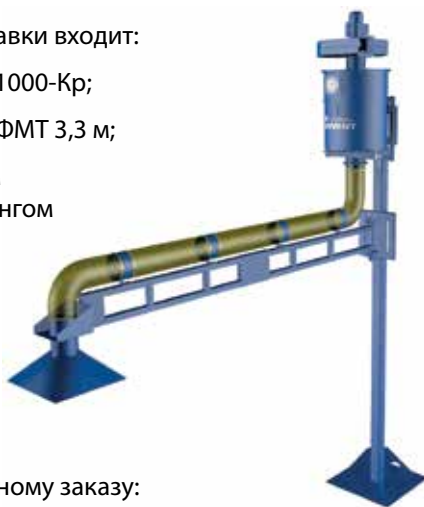


По дополнительному заказу:
комплектация с фильтром HEPA

ФМТ-1000-К-3

В комплект поставки входит:

- фильтр ФМТ-1000-Кр;
- колонна для ФМТ 3,3 м;
- консоль 3,2 м с гибким шлангом Ø160 мм.
- квадратный зонт 500 x 500 мм.



По дополнительному заказу:
комплектация с фильтром HEPA

ФМТ-1000-К-4

В комплект поставки входит:

- фильтр ФМТ-1000-Кр;
- колонна для ФМТ 3,3 м;
- консоль 1,5 м с гибким шлангом Ø160 мм.
- вытяжное устройство ВУ-160-2,0.



По дополнительному заказу:
комплектация с фильтром HEPA

Мобильный агрегат ФМТ-1000-Т

Полностью автономный передвижной агрегат, позволяющий оперативно организовать улавливание масляного тумана там, где это необходимо.

В комплект поставки входит:

- фильтр ФМТ-1000-Пд;
- вытяжное устройство НВУ-160-3,0;
- тележка;
- отвод;
- пускатель.



По дополнительному заказу: комплектация с фильтром HEPA

Компактные фильтры для удаления масляного тумана и паров СОЖ

Область применения

Фильтры масляного тумана **ФМТ-2000** предназначены для очистки воздуха от туманов охлаждающих эмульсий и дымов, образующихся при работе металлообрабатывающих станков с использованием смазочно-охлаждающих жидкостей (СОЖ):

- токарная и фрезерная обработка металла;
- ковка, штамповка, прессование.

ФМТ-2000 подходит для станков открытого типа, для станков закрытого типа с объёмом камеры свыше 5 м³, а также для одновременного обслуживания нескольких станков с меньшим объёмом камер.



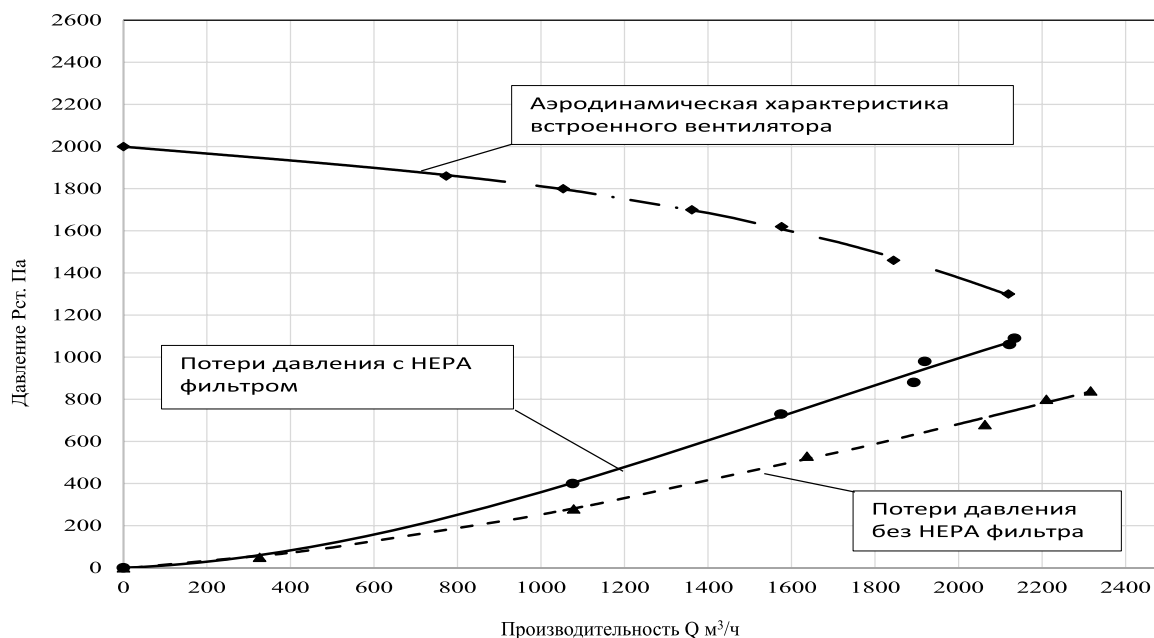
Технические характеристики

| | |
|---|---------------|
| Габаритные размеры, Ø x Н, мм | Ø760 x 1225 |
| Масса, кг | 80 |
| Максимальная производительность, м ³ /ч | 2000 |
| Максимальное разрежение, Па | 1090 |
| Эффективность фильтрации: | |
| - без фильтра HEPA, % | ≥ 97,5 % |
| - с фильтром HEPA, % | до 99,97 % |
| Диапазон рабочих температур, °С | от 5 до 60 |
| Площадь фильтрующей поверхности основного фильтра, м ² | 6 |
| Площадь фильтрующей поверхности фильтра HEPA, м ² | 10 |
| Максимальная потребляемая электрическая мощность, кВт | 0,75 |
| Номинальный потребляемый ток (не более), А | 2,05 |
| Напряжение, В | 3ф/380В/50 Гц |

Версии исполнения

- **ФМТ-2000-Кр**
настенное исполнение с кронштейном для крепления на стену или колонну
- **ФМТ-2000-БЛ**
исполнение без вентилятора

Аэродинамические характеристики



Конструктивные особенности и преимущества

- **Небольшие габариты** фильтров позволяют устанавливать их на стену или колонну, не загромождая рабочее пространство.
- **Полноценный промышленный вентилятор с алюминиевым рабочим колесом** обеспечивает высокую мощность всасывания и производительность; рассчитан на работу при высоких нагрузках в режиме 24/7.
- **Вентилятор расположен в чистой зоне**, через него проходит только очищенный воздух: вентилятор не загрязняется маслом, повышается срок его службы.
- Даже в базовой комплектации в качестве основного фильтроэлемента используется **коалесцентный фильтр**, средний срок службы до замены составляет 6000 рабочих часов.
- В дополнительной комплектации агрегат оснащён **HEPA-фильтром класса H13**, который задерживает 99,97% проходящих через него частиц.
- Фильтры **справляются со всеми видами смазочно-охлаждающих жидкостей** на основе минеральных или синтетических масел **при любых режимах работы**.
- **Встроенный манометр** обеспечивает контроль степени загрязнения фильтроэлементов для их своевременной замены.
- Агрегаты **поставляются в сборе с кронштейном** для крепления на стену или колонну, что существенно упрощает монтаж на месте эксплуатации.
- **Устройство слива с шаровым краном** позволяет быстро и легко собирать конденсат СОЖ для последующей утилизации либо повторного использования.

Принцип работы

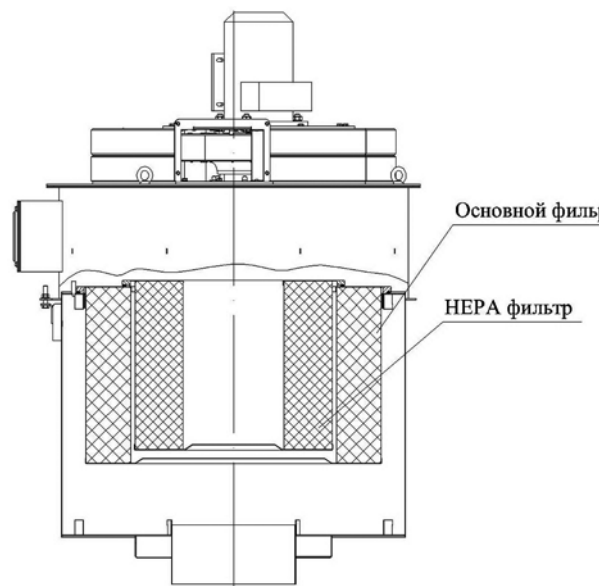
Загрязнённый воздух поступает в фильтровальную камеру, где установлен основной фильтр-картридж и при необходимости HEPA-фильтр.

Основной фильтр отделяет большую часть крупных частиц эмульсий и масла. Осаждённые масла и эмульсия частично остаются на фильтре, частично стекают на дно фильтровальной камеры и каплесборника.

В случае дополнительной установки HEPA-фильтра воздух, прошедший очистку основным фильтром, проходит через HEPA-фильтр, где задерживаются частицы размером менее 1 мкм. HEPA-фильтр — не моющийся, подлежит замене по мере насыщения.

Через вентилятор очищенный воздух возвращается в рабочее помещение.

Посредством шаровых кранов, установленных на фильтровальной камере и каплесборнике (настенный вариант), конденсат отводится в какую-либо ёмкость на утилизацию или возвращается в систему подачи СОЖ (возможность повторного использования определяется потребителем на месте).

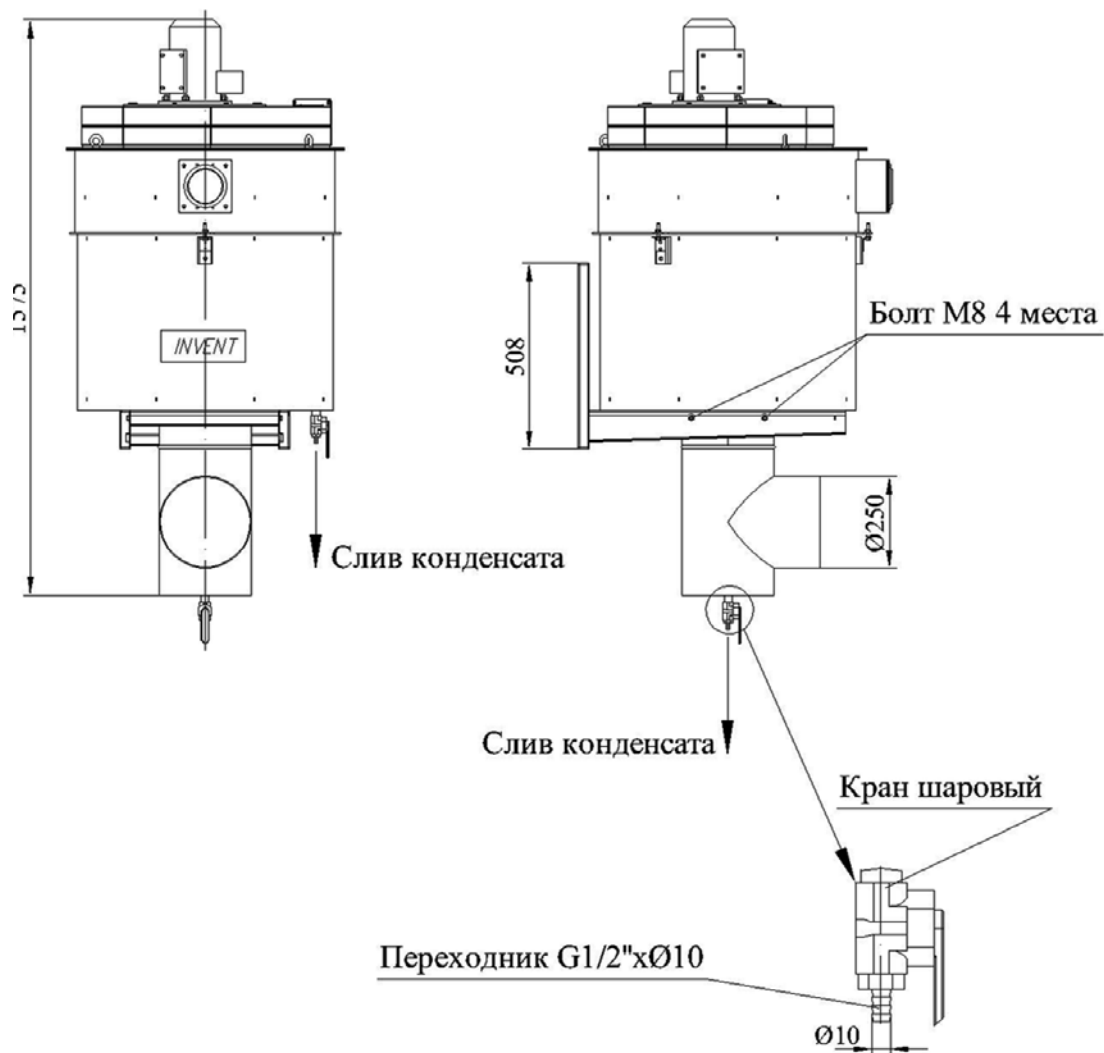


Сменные фильтры

| Наименование фильтра | Описание |
|----------------------|--|
| Основной фильтр | Площадь поверхности фильтра — 6 м ² Срок службы — 6000 часов (3 года при односменном режиме работы) |
| HEPA-фильтр | Площадь поверхности фильтра — 10 м ² Класс: H13 по стандарту EN1822 HEPA-фильтр не входит в базовую комплектацию, поставляется по отдельному заказу |

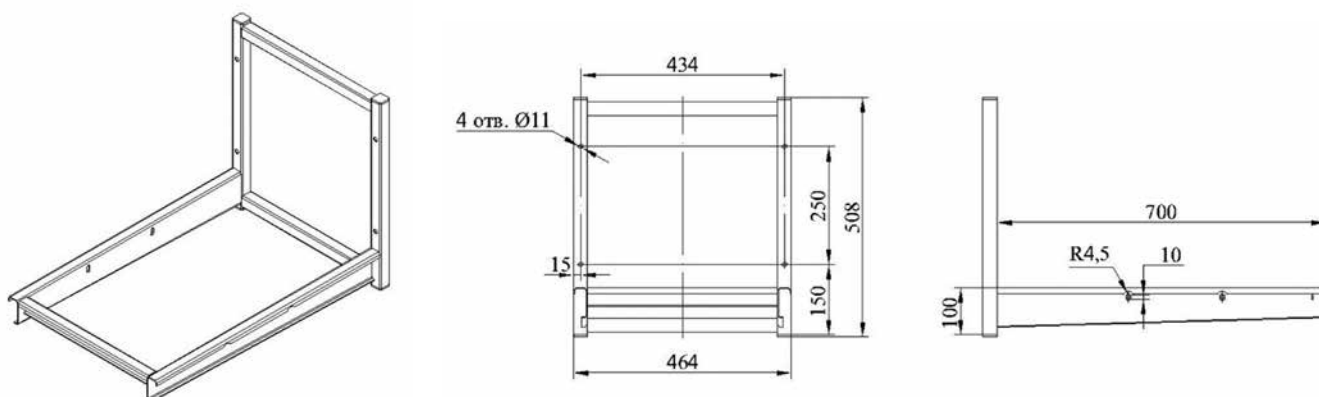
Габаритные и присоединительные размеры

ФМТ-2000
в настенном
исполнении

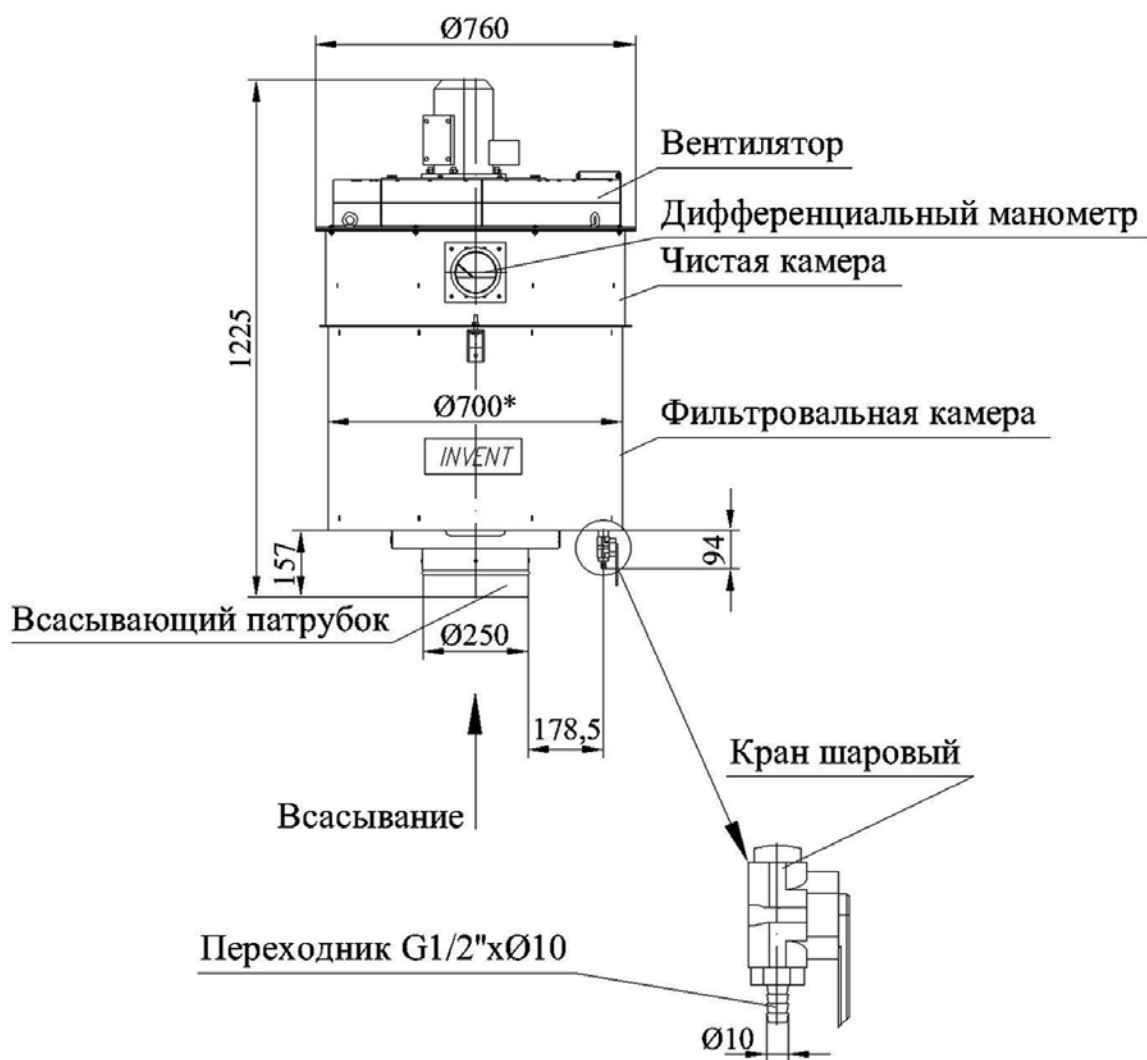


46

Кронштейн
для настенного
крепления



Вид спереди



Вид сверху



Модульные фильтры для удаления масляного тумана и паров СОЖ

Область применения

Фильтры масляного тумана **ФМТ-3000** предназначены для очистки воздуха от туманов охлаждающих эмульсий и дымов, образующихся при работе различного станочного оборудования с использованием смазочно-охлаждающих жидкостей (СОЖ):

- токарная и фрезерная обработка металла;
- ковка, штамповка, прессование.

Конструкция фильтров позволяет собирать конденсат СОЖ для последующей утилизации либо повторного использования.

Модульные фильтры масляного тумана ФМТ разработаны для промышленного использования в расчёте на длительные, непрерывные режимы работы с минимальным техническим обслуживанием.

Модульная конструкция позволяет комплектовать централизованные системы высокой производительности для участков и цехов металлообработки.



Технические характеристики

| | |
|--|------------------|
| Габаритные размеры в макс. комплектации Д x Ш x В, мм | 990 x 990 x 2810 |
| Масса в максимальной комплектации, кг | 237 |
| Максимальная производительность, м³/ч | 3300 |
| Максимальное разрежение, Па | 2230 |
| Эффективность фильтрации: | |
| — без фильтра HEPA, % | ≥97,5 |
| — с фильтром HEPA, % | до 99,97 |
| Диапазон рабочих температур, °C | от 5 до 40 |
| Площадь фильтрующей поверхности основного фильтра, м² | 9,7 |
| Количество основных фильтров, шт. | 2 |
| Площадь фильтрующей поверхности фильтра HEPA, м² | 24 |
| Максимальная потребляемая электрическая мощность, кВт | 1,5 |
| Номинальный потребляемый ток (не более), А | 3,5 |
| Напряжение, В | 3ф/380В/50 Гц |

Версии исполнения:

- **ФМТ-3000**
с вентиляторной камерой и встроенным вентилятором
- **ФМТ-3000-БЛ**
исполнение без вентилятора, на место вентиляторной камеры устанавливается вытяжной колпак
- транспортное исполнение

Фильтр HEPA не входит в базовую комплектацию агрегатов и поставляется по отдельному заказу.

Конструктивные особенности и преимущества

- Возможность поставки агрегатов **со встроенным или внешним вентилятором**.
- **Вентиляторная камера является квадратной и симметричной**, что при монтаже позволяет ориентировать её на агрегате, выбирая удобную сторону для подвода питания.
- В качестве основного фильтроэлемента используется **коалесцентный фильтр**, средний срок службы до замены составляет 8000 рабочих часов.
- В дополнительной комплектации агрегат оснащён **HEPA-фильтром класса H13**, который задерживает 99,97% проходящих через него частиц.
- Фильтры **справляются со всеми видами смазочно-охлаждающих жидкостей** на основе минеральных или синтетических масел **при любых режимах работы**.
- **Встроенные манометры** обеспечивают контроль степени загрязнения фильтроэлементов для их своевременной замены.
- **Замена фильтроэлементов** производится с лицевой стороны агрегата без использования специального инструмента, что существенно упрощает его обслуживание.
- **Два всасывающих патрубка** на боковых стенках агрегата позволяют подключить всасывающий воздуховод с удобной стороны: слева или справа.
- **Устройство слива с шаровым краном** позволяет быстро и легко собирать конденсат СОЖ для последующей утилизации либо повторного использования.
- **Модульная конструкция** позволяет комплектовать централизованные системы высокой производительности для участков и цехов металлообработки.

Принцип работы

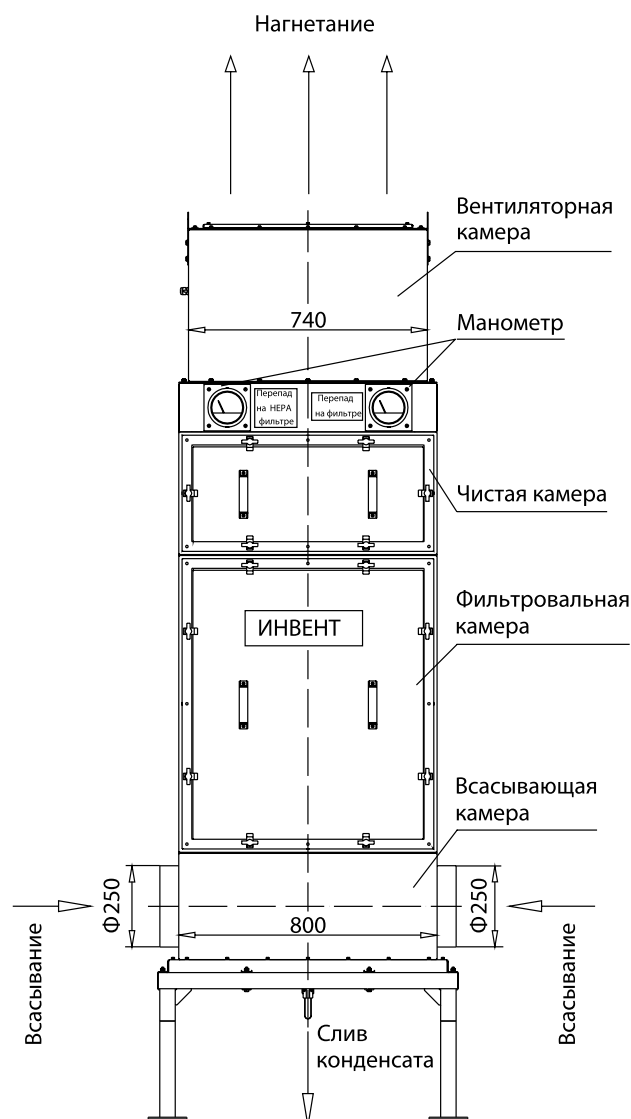
Загрязнённый воздух поступает во всасывающую камеру, где происходит расширение потока и осаждение первых крупных частиц. Два сетчатых префильтра, установленных во всасывающей камере, производят первичную очистку потока. Осаждённое на них масло (частицы СОЖ) стекают на дно всасывающей камеры.

После всасывающей камеры поток поступает в фильтровальную камеру, где установлены два основных фильтра. Основные фильтры отделяют большую часть крупных и среднedisперсных частиц эмульсий и масла. Осаждённые масла и эмульсия частично остаются на фильтрах, частично стекают на дно фильтровальной камеры и далее через префильтры — на дно всасывающей камеры.

После фильтровальной камеры поток поступает в чистую камеру, где в случае установки HEPA-фильтра воздух, прошедший очистку основными фильтрами, проходит через HEPA-фильтр, в котором задерживаются частицы размером менее 1 мкм. В случае отсутствия HEPA-фильтра воздух, прошедший очистку основными фильтрами, поступает в вентиляторную камеру или колпак.

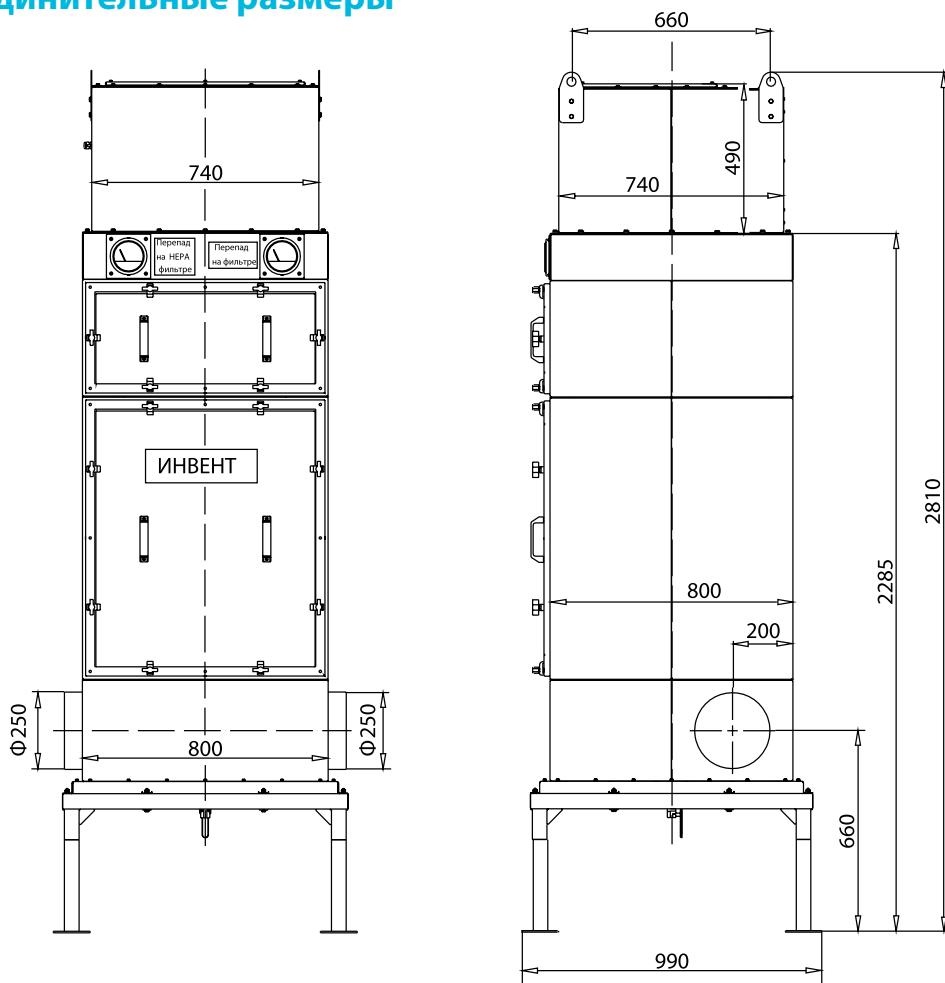
В случае наличия вентиляторной камеры очищенный воздух возвращается в рабочее помещение. В случае отсутствия вентиляторной камеры очищенный воздух через колпак следует к вентилятору, установленному отдельно от ФМТ.

Посредством шарового крана, установленного на днище всасывающей камеры, конденсат отводится в какую-либо ёмкость на утилизацию или возвращается в систему подачи СОЖ. Возможность повторного использования определяется потребителем на месте.



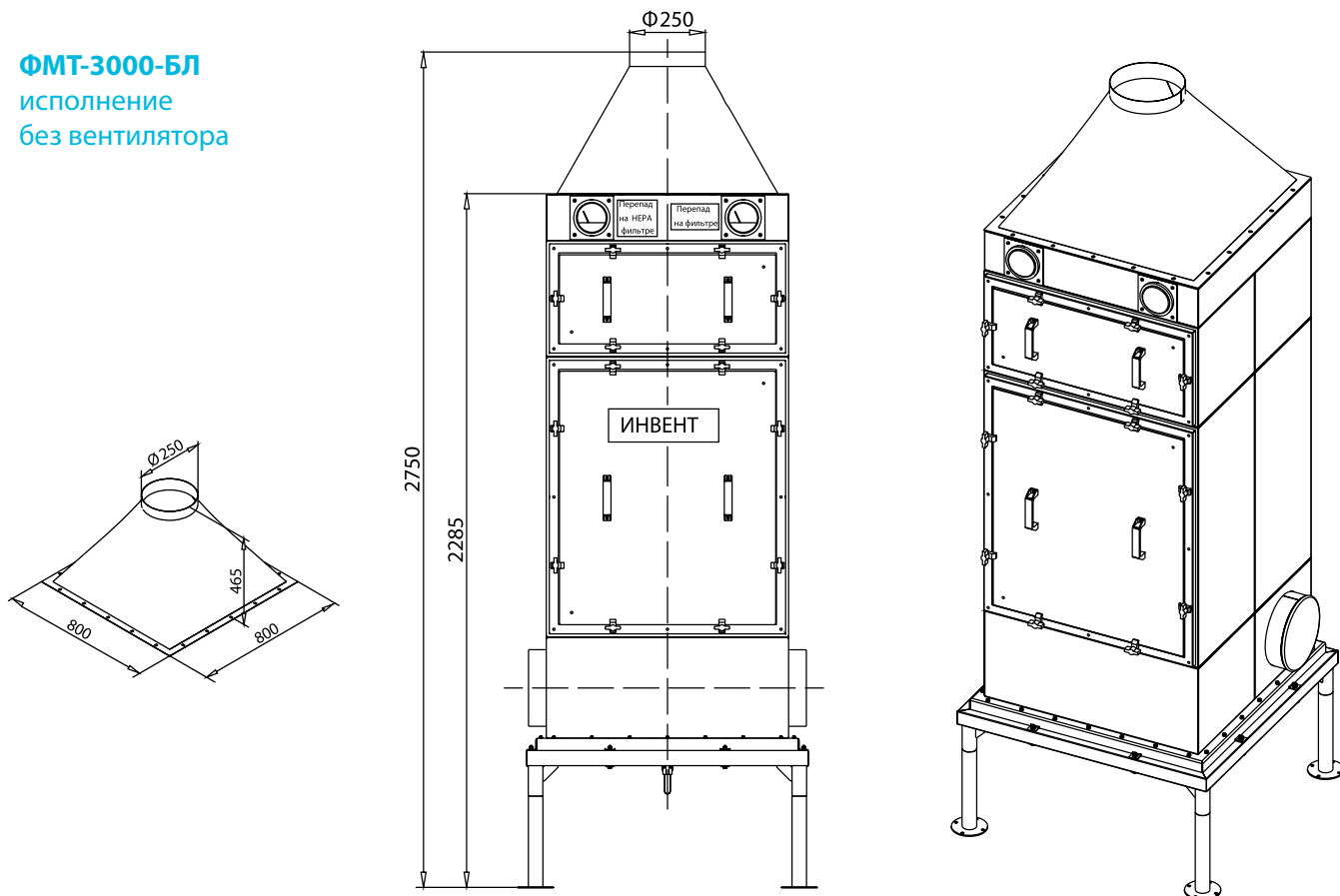
Габаритные и присоединительные размеры

ФМТ-3000
с вентиляторной
камерой
и встроенным
вентилятором

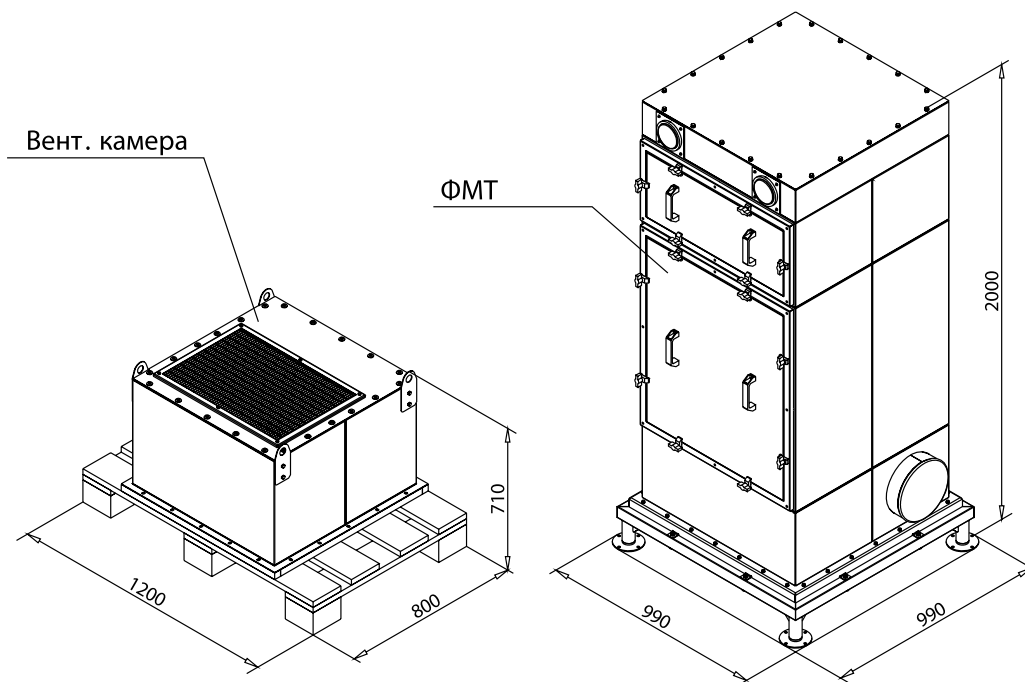


50

ФМТ-3000-БЛ
исполнение
без вентилятора



ФМТ-3000
в транспортном
исполнении



Сменные фильтры

| | | |
|-----------------|--|---|
| Префильтр | | Металлический сетчатый фильтр для первичной очистки потока загрязнённого воздуха |
| Основной фильтр | | Коалесцентный фильтр, площадь поверхности: 9,7 м ² . |
| HEPA фильтр | | Класс: H13 по стандарту EN1822, площадь поверхности: 24 м ² . Не моющийся, подлежит замене по мере насыщения. Не входит в базовую комплектацию, поставляется по отдельному заказу. |

Варианты конфигурации систем удаления масляного тумана на базе модульных фильтров ФМТ



Модульная конструкция позволяет комплектовать фильтры повышенной производительности для больших централизованных систем

Модульные фильтры масляного тумана без вентилятора

Область применения

Фильтры масляного тумана **ФМТ-4000-БЛ** предназначены для очистки воздуха от туманов охлаждающих эмульсий и дымов, образующихся при работе различного станочного оборудования с использованием смазочно-охлаждающих жидкостей (СОЖ):

- токарная и фрезерная обработка металла;
- ковка, штамповка, прессование.

Конструкция фильтров позволяет собирать конденсат СОЖ для последующей утилизации либо повторного использования.

Модульные фильтры масляного тумана ФМТ разработаны для промышленного использования в расчёте на длительные, непрерывные режимы работы с минимальным техническим обслуживанием.

Модульная конструкция позволяет комплектовать централизованные системы высокой производительности для участков и цехов металлообработки.



Технические характеристики

| | |
|--|------------------|
| Габаритные размеры с HEPA-фильтром и чистой камерой, Д x Ш x В, мм | 800 x 820 x 2323 |
| Масса с HEPA-фильтром и чистой камерой, кг | 216 |
| Максимальная производительность, м ³ /ч | 4000 |
| Максимальное допустимое разрежение в корпусе, Па | 3000 |
| Эффективность фильтрации: | |
| — без фильтра HEPA, % | ≥97,5 |
| — с фильтром HEPA, % | до 99,97 |
| Диапазон рабочих температур, °С | от 5 до 40 |
| Площадь фильтрующей поверхности основного фильтра, м ² | 9,7 |
| Количество основных фильтров, шт. | 3 |
| Площадь фильтрующей поверхности фильтра HEPA, м ² | 24 |
| Напряжение, В | 3ф/380В/50 Гц |

Версии исполнения:

- **ФМТ-4000-БЛ**
базовое исполнение без чистой камеры и HEPA-фильтра
- **ФМТ-4000-БЛ-HEPA**
с чистой камерой и HEPA-фильтром

Дополнительное оснащение:

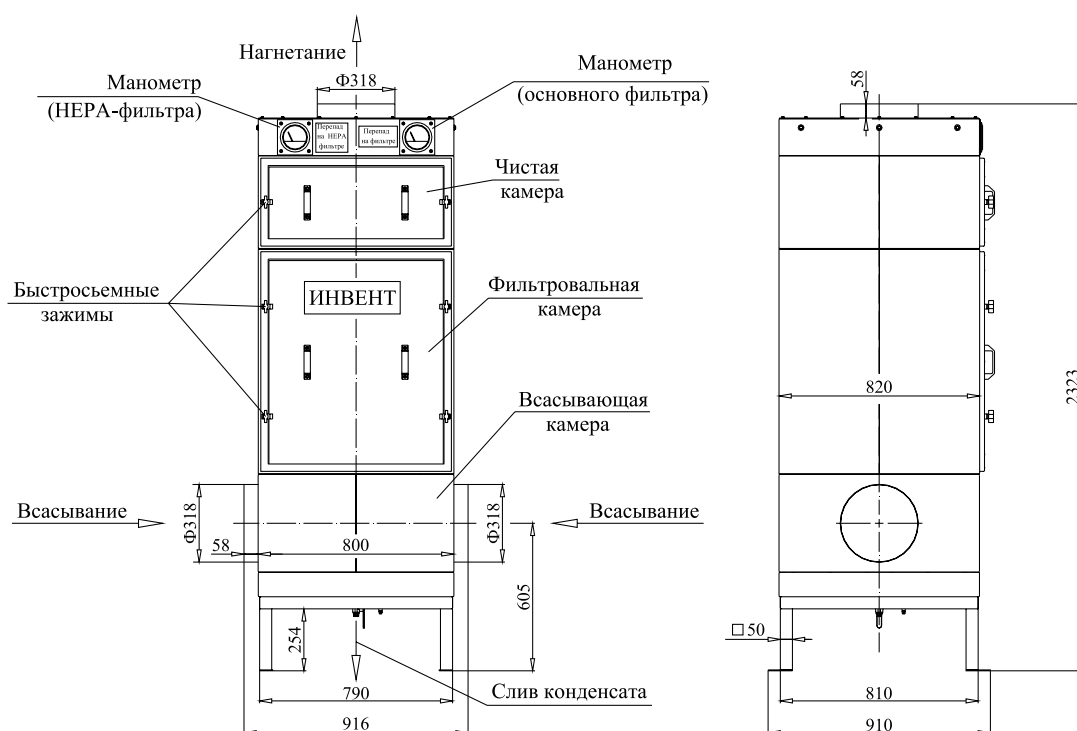
- Пластиковая канистра для сбора осаждённого масла
- Колпак, сглаживающий поток при его движении к нагнетательному патрубку

Конструктивные особенности и преимущества

- В качестве основного фильтроэлемента используется **коалесцентный фильтр**, средний срок службы до замены составляет 8000 рабочих часов.
- В дополнительной комплектации агрегат оснащён **HEPA-фильтром класса H13**, который задерживает 99,97% проходящих через него частиц.
- Фильтры **справляются со всеми видами смазочно-охлаждающих жидкостей** на основе минеральных или синтетических масел **при любых режимах работы**.
- **Встроенные манометры** обеспечивают контроль степени загрязнения фильтроэлементов для их своевременной замены.
- **Замена фильтроэлементов** производится с лицевой стороны агрегата без использования специального инструмента, что существенно упрощает его обслуживание.
- **Два всасывающих патрубка** на боковых стенках агрегата позволяют подключить всасывающий воздуховод с удобной стороны: слева или справа.
- **Устройство слива с шаровым краном** позволяет быстро и легко собирать конденсат СОЖ для последующей утилизации либо повторного использования.
- **Модульная конструкция** позволяет комплектовать централизованные системы высокой производительности для участков и цехов металлообработки.

Габаритные и присоединительные размеры

ФМТ-4000-БЛ-HEPA с чистой камерой и HEPA-фильтром



53

Сменные фильтры

| | | |
|-----------------|--|---|
| Префильтр | | Металлический сетчатый фильтр для первичной очистки потока загрязнённого воздуха |
| Основной фильтр | | Коалесцентный фильтр, площадь поверхности: 9,7 м ² . |
| HEPA фильтр | | Класс: H13 по стандарту EN1822, площадь поверхности: 24 м ² . Не моющийся, подлежит замене по мере насыщения. Не входит в базовую комплектацию, поставляется по отдельному заказу. |

Схема работы коалесцентных фильтроэлементов

Материал

Высокая эффективность фильтрации достигается за счет специального фильтрующего материала — волокон с олеофобными свойствами, которые сочетаются с низким падением давления.

Конструкция

Фильтроэлементы имеют гофрированную конструкцию, где между слоев фильтра установлен алюминиевый сепаратор, чтобы повысить эффективность фильтрации.



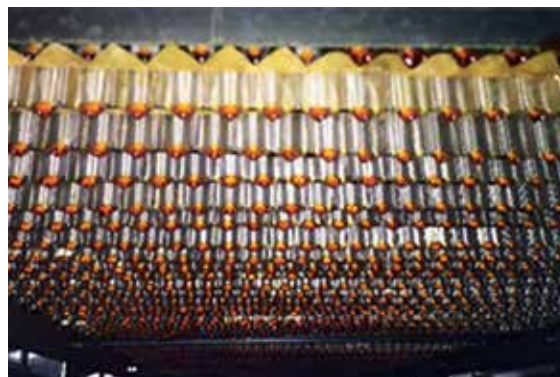
54

Дренаж

Маленькие капли масла задерживаются на обработанных волокнах и с поступлением новых растут в размерах и, наконец, стекают из фильтрующего материала (дренаж).

Скорость потока

Скорость воздушного потока через фильтрующий материал должна быть невысокой. Это увеличивает эффективность фильтрации и обеспечивает дренаж капель масла, которые накапливаются на фильтроэлементах.



Стекающие капли масла в нижней части фильтроэлемента

Аспирационное оборудование для очистки воздуха от пыли

Фильтры повышенной производительности
для условий тяжёлой нагрузки и высокой запылённости

Производительность до 500 000 м³/час

Возможность установки на улице

Взрывозащищённое исполнение

Аспирационное
оборудование

Модульные картриджные фильтры для фильтрации мелко- и среднedisперсной пыли

Область применения

- Сварка
- Термическая резка
- Дробеструйная обработка
- Обтачивание
- Шлифование
- Перегрузка порошков и сыпучих материалов
- Красящие пигменты
- Пищевые и химические производства

Устройства подходят для фильтрации мелкодисперсной пыли во время сварки, плазменной резки, шлифовки по металлу, а также сбора пыли от большинства сыпучих и порошкообразных материалов.

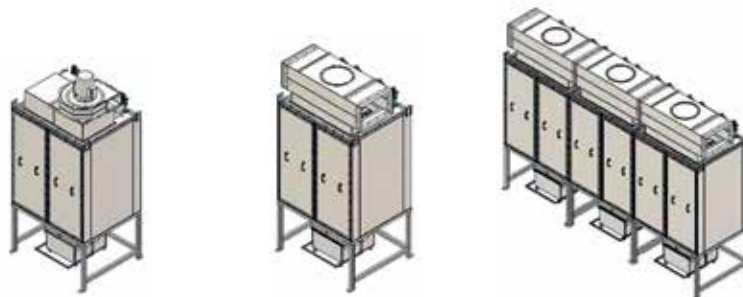
Ex Возможно взрывозащищённое исполнение



Технические характеристики

Установки могут комплектоваться встроенными или отдельно стоящими вентиляторами.

Модульная конструкция позволяет соединять несколько установок в одну систему, обеспечивая необходимую производительность.



| Модель | МФК-4К со встроенным вентилятором РВВ-7,5 | МФК-4К 1 модуль | МФК-12А 3 модуля |
|--|---|--------------------|--------------------|
| Габаритные размеры Д x Ш x В, мм | 1400 x 1475 x 3250 | 1400 x 1475 x 2997 | 4200 x 1475 x 3250 |
| Запыленность на входе, г/ м ³ | до 15 | до 15 | до 15 |
| Максимальная производительность, м ³ /ч | 6400 | 6400 | 19200 |
| Максимальное разрежение, Па | 3300 | 3600 | 3600 |
| Эффективность фильтрации, % | 95-99,5 | 95-99,5 | 95-99,5 |
| Фильтры-картриджи, шт. | 16 | 16 | 48 |
| Площадь фильтрующей поверхности (суммарная), м ² | 64 | 64 | 336 |
| Давление воздуха, подаваемого к системе регенерации фильтра, МПа | 0,6 | 0,6 | 0,6 |

Конструктивные особенности



- Вертикальное расположение картриджей исключает повторное осаждение пыли в процессе самоочистки.

- Модульная конструкция позволяет соединять несколько установок в одну систему, обеспечивая производительность до 200 000 м³/час.
- Стальной корпус с высококачественным порошковым покрытием позволяет размещать установки на улице, за пределами производственных помещений, не загромождая полезное рабочее пространство.
- Возможно использование различных фильтроматериалов на различные виды пыли.
- Специальные направляющие позволяют быстро и удобно извлекать картриджи для замены.
- Очистка фильтров сжатым воздухом производится автоматически.
- Установки могут комплектоваться встроенными или отдельно стоящими вентиляторами.

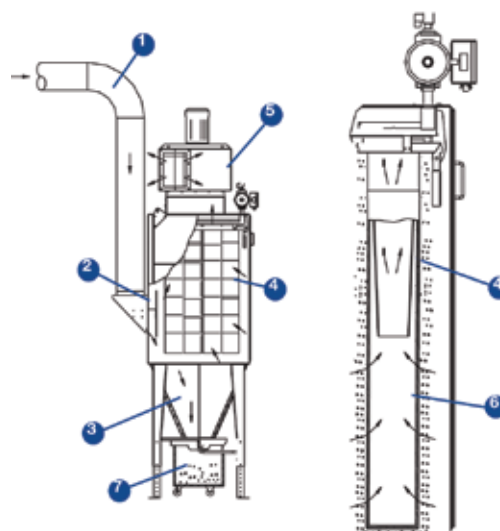
Принцип работы

Загрязнённый воздух, насыщенный пылью, проходит вниз по входному воздуховоду (1).

Дефлектор (2), установленный на входе в фильтр, разделяет воздушный поток, направляя крупную и абразивную пыль вниз в пирамидальный бункер (3) и защищает фильтры от повреждения.

Мелкая пыль собирается на поверхности картриджных фильтров (4) и после цикла очистки попадает в пирамидальный бункер (3), а очищенный воздух проходит внутри фильтра (6) и далее через вытяжной вентилятор (5) возвращается обратно в цех или выбрасывается в атмосферу.

Вся пыль из пирамидального бункера (3) попадает в металлический контейнер (7) или выгружается через роторный клапан.



Система очистки фильтров

Устройства оснащены датчиком потери давления Delta-P для контроля очистки фильтров сжатым воздухом. Очистка фильтров производится автоматически.

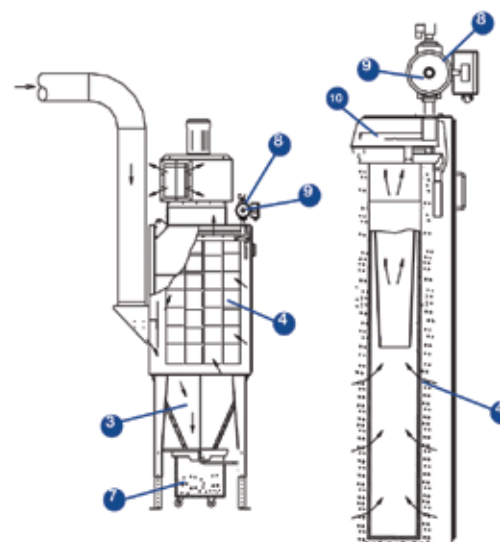
Регулятор давления сжатого воздуха (9) соединён одним концом с ресивером сжатого воздуха (8). Давление поводимого сжатого воздуха — 0,4–0,6 МПа.

Соленоидный клапан открывается по сигналу датчика потери давления и пропускает сжатый воздух из ресивера (8) в распределители (10).

Нисходящий поток выдувает пыль из картриджного фильтра (4) наружу. Пыль оседает в бункер (3) и собирается в металлическом контейнере (7) или выгружается через роторный клапан.

Требования к сжатому воздуху:

- 1) Максимальное рабочее давление — 6 бар.
- 2) Подключение — 1".
- 3) Класс очистки воздуха по ISO 8573 — 2 класс.



Модульные рукавные фильтры для условий тяжёлой нагрузки и высокой запылённости

Область применения

- Шлифовка
- Резка
- Дозирующие питатели
- Конвейеры
- Перегрузка порошков и сыпучих материалов
- Смешивание

Устройства подходят для удаления и фильтрации многих видов мелкодисперсной пыли, включая пыль от шлифовки металла и пыли от большинства порошкообразных материалов.

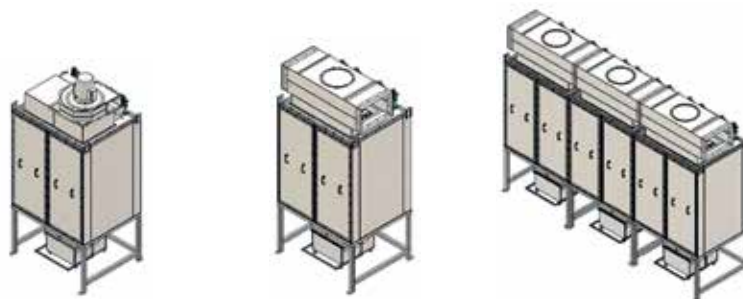


Возможно взрывозащищённое исполнение

Технические характеристики

Установки могут комплектоваться встроенными или отдельно стоящими вентиляторами.

Модульная конструкция позволяет соединять несколько установок в одну систему, обеспечивая необходимую производительность.



58

| Модель | МФР-4 со встроенным вентилятором РВВ-7,5 | МФР-4 1 модуль | МФР-12 3 модуля |
|--|--|--------------------|--------------------|
| Габаритные размеры Д x Ш x В, мм | 1400 x 1475 x 3250 | 1400 x 1475 x 2997 | 4200 x 1475 x 2997 |
| Запыленность на входе, г/ м ³ | до 50 | до 50 | до 50 |
| Максимальная производительность, м ³ /ч | 5200 | 5200 | 15600 |
| Максимальное разрежение, Па | 3300 | 3600 | 3600 |
| Эффективность фильтрации, % | 95-99,5 | 95-99,5 | 95-99,5 |
| Фильтровальные кассеты, шт. | 4 | 4 | 12 |
| Площадь фильтрующей поверхности (суммарная), м ² | 44 | 44 | 132 |
| Давление воздуха, подаваемого к системе регенерации фильтра, МПа | 0,6 | 0,6 | 0,6 |

Конструктивные особенности

- Кассета с рукавными фильтрами в условиях высокой запылённости имеет продолжительный срок службы.
- Модульная конструкция позволяет соединять несколько установок в одну систему, обеспечивая производительность до 150 000 м³/час.
- Стальной корпус с высококачественным порошковым покрытием позволяет размещать установки на улице, за пределами производственных помещений, не загромождая полезное рабочее пространство.
- Возможно использование различных фильтроматериалов на различные виды пыли.
- Очистка фильтров сжатым воздухом производится автоматически.
- Установки могут комплектоваться встроенными или отдельно стоящими вентиляторами.



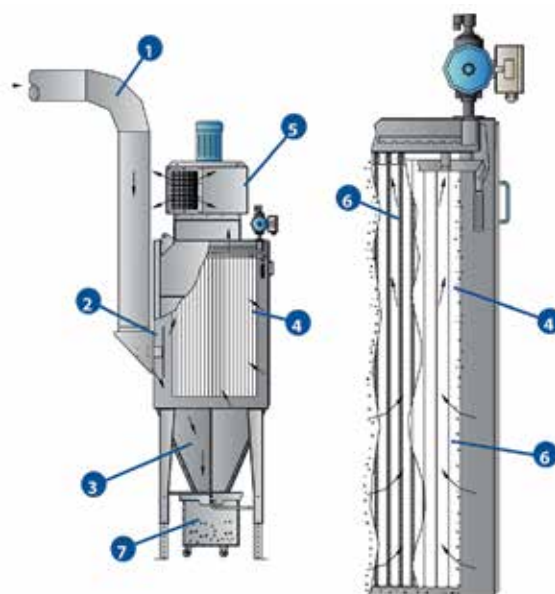
Принцип работы

Загрязнённый воздух, насыщенный пылью, проходит вниз по входному воздуховоду (1).

Дефлектор (2), установленный на входе в фильтр, разделяет воздушный поток, направляя крупную и абразивную пыль вниз в пирамидальный бункер (3) и защищает фильтры от повреждения.

Мелкая пыль собирается на поверхности кассетных фильтров (4) и после цикла очистки попадает в пирамидальный бункер (3), а очищенный воздух проходит внутри рукавов фильтра (6) и далее через вытяжной вентилятор (5) возвращается обратно в цех или выбрасывается в атмосферу.

Вся пыль из пирамидального бункера (3) попадает в металлический контейнер (7) или выгружается через роторный клапан.



Система очистки фильтров

Устройства оснащены датчиком потери давления Delta-P для контроля очистки фильтров сжатым воздухом. Очистка фильтров производится автоматически.

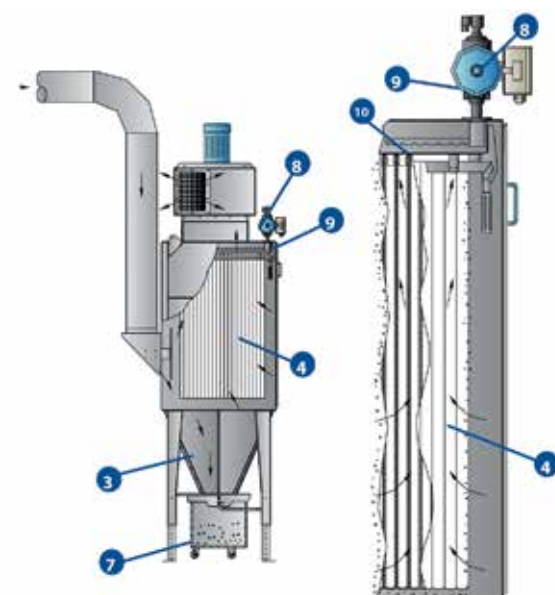
Регулятор давления сжатого воздуха (9) соединён одним концом с ресивером сжатого воздуха (8). Давление подводимого сжатого воздуха — 0,4–0,6 МПа.

Соленоидный клапан открывается по сигналу датчика потери давления и пропускает сжатый воздух из ресивера (8) в распределители (10). Распределители расположены над каждым рядом рукавов в кассетном фильтре.

Нисходящий поток выдувает пыль из кассетного фильтра (4) наружу. Пыль оседает в бункер (3) и собирается в металлическом контейнере (7) или выгружается через роторный клапан.

Требования к сжатому воздуху:

- 1) Максимальное рабочее давление — 6 бар.
- 2) Подключение — 1".
- 3) Класс очистки воздуха по ISO 8573 — 2 класс.



Рукавные фильтры с регенерацией механическим встряхиванием

Серия мощных отдельно стоящих фильтров с автоматической системой очистки механическим встряхиванием.

Это последняя модель — результат непрерывной опытно-конструкторской работы по улучшению производительности.

Область применения

- Сварка
- Термическая резка
- Дробеструйная обработка
- Обтачивание
- Красящие пигменты
- Шлифование
- Перегрузка порошков и сыпучих материалов
- Пищевые производства
- Химические производства

Ex Возможно взрывозащищённое исполнение



Конструктивные особенности

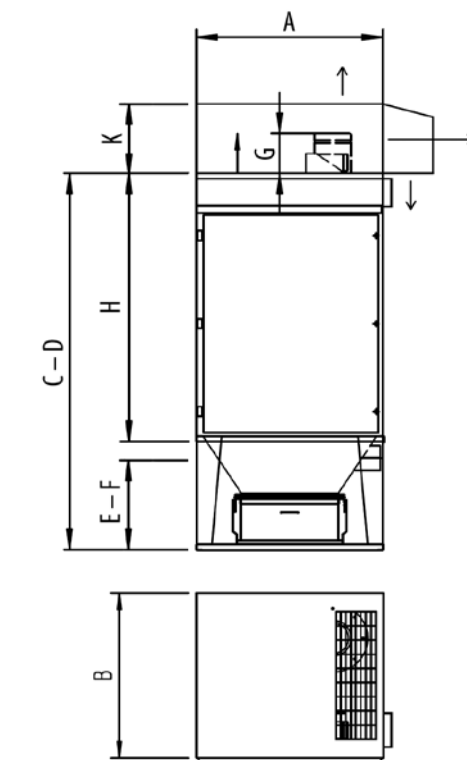
- Легкий доступ для технического обслуживания через переднюю часть установки.
- Контейнер для пыли.
- Сжатый воздух не требуется.
- Сертифицирован согласно директиве АTEX по взрывоопасной пыли классов St1, St2 и St3.
- Мощный автоматический электрический механизм встряхивания.
- Устойчив к атмосферным воздействиям при размещении вне помещения.
- Аккуратная компактная конструкция упрощает размещение.
- Широкий выбор фильтрующих материалов.
- Широкий выбор вентиляторов высокой производительности: от 0,75 кВт до 15 кВт.
- Все электрические соединения выводятся со стороны подключения установки.
- Максимальная рабочая температура — 80°C.

Дополнительно

- Доступна система балансировки контейнеров для более удобного использования полиэтиленовых мешков
- Секция для предварительного отделения крупной и волокнистой пыли
- Качающаяся часть мешка с навесной панелью спереди
- Искрогаситель на входном отверстии
- Встроенный фильтр вторичной очистки F7 или H14
- Вентилятор мощностью от 0,75 до 15,0 кВт

Дополнительное оснащение

- Шумоглушитель для вентилятора
- Выпускное отверстие с зонтом
- Датчик разности давлений
- Дозатор извести



Выпускное отверстие, вариант 1 на верхней части.
Выпускное отверстие, вариант 2 со стороны с защитной решеткой.

Выпускное отверстие, вариант 3 со стороны с козырьком для защиты от осадков.

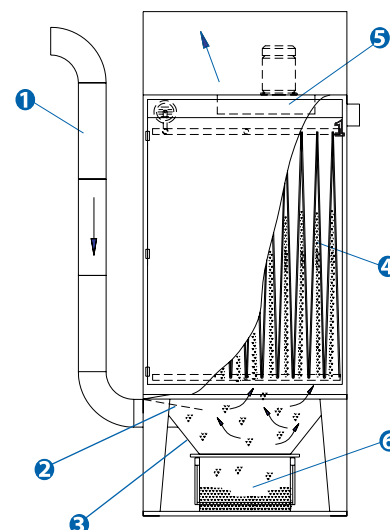
Стандартное впускное отверстие на задней части для установок 7,5 — 30.

Боковое впускное отверстие по выбору для установок 50 и 60.

В установках 90 впускное отверстие должно быть выполнено сзади.

Принцип работы

1. Воздух из производственного помещения подается к фильтру через входной патрубок.
2. Дефлектор, установленный на входе в фильтр, разделяет воздушный поток, направляя крупную и абразивную пыль вниз в секцию бункера, и защищает фильтрующий материал от повреждения.
3. Более легкая пыль оседает внутри фильтровальных рукавов и после цикла очистки попадает в быстросъемный пылесборник, расположенный в нижней части фильтровального блока. Очищенный воздух через выходной патрубок выбрасывается в атмосферу или возвращается в цех.

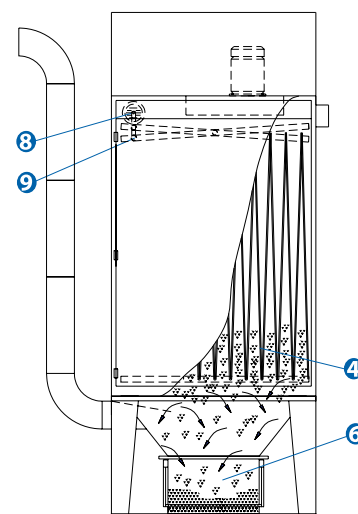


Процесс очистки фильтров

1. После выключения блока питания происходит двухминутная задержка, а затем автоматический таймер активирует встряхивающий двигатель.

ПРИМЕЧАНИЕ. Цикл очистки установлен на 8 секунд.

2. Вал встряхивающего двигателя прикреплен к простому кулачку, который, в свою очередь, прикреплен к встряхивающему механизму, который энергично поворачивается. В результате чего пыль, осевшая на внутренней стороне фильтровального рукава, стряхивается.
3. Затем пыль попадает в быстросъемный пылесборник, расположенный в нижней части фильтровального блока.



Габаритные и присоединительные размеры

| Тип | | 7,5 | 15 | 25 | 30 | 50 | 60 | 75 | 90 |
|---|---|-----------------------|-----------------------|-------------|-------------|------------|------------|------------|------------|
| Количество секций | | 1 | 1 | 1 | 1 | 2 | 2 | 3 | 3 |
| Ширина без коробки выводов | A | 830 | 830 | 1120 | 1120 | 2240 | 2240 | 3360 | 3360 |
| Глубина | B | 750 | 750 | 1010 | 1010 | 1010 | 1010 | 1010 | 1010 |
| Высота с контейнером 75 л | C | 1458 | 2008 | 2313 | 2567 | 2313 | 2567 | 2313 | 2567 |
| Высота с контейнером 150 л | D | 1753 | 2303 | 2613 | 2867 | 2613 | 2867 | 2613 | 2867 |
| Высота к центру, контейнер 75 л | E | 485 | 485 | 565 | 565 | 565 | 565 | 565 | 565 |
| Высота к центру, контейнер 150 л | F | 783 | 783 | 865 | 865 | 865 | 865 | 865 | 865 |
| Макс. высота двигателя встроенного вентилятора | G | 245 | 245 | 366 | 366 | 844* | 844* | 844* | 844* |
| Высота корпуса фильтра | H | 911 | 1461 | 1680 | 1937 | 1680 | 1937 | 1680 | 1937 |
| Высота стандартн. глушителя | K | 425** | 425** | 425 | 425 | 425 | 1100 | 1100 | 1100 |
| Размеры выпускного отверстия | | 100, 125 150 и 190 | 100, 125 150 и 190 | 450×200(H) | 450×200(H) | 450×200(H) | 450×200(H) | 450×200(H) | 450×200(H) |
| Макс. вес установки с контейнером и самым большим встроенным вентилятором, кг | | 160 | 210 | 310 | 350 | 520 | 640 | 740 | 860 |
| Макс. вес корпуса фильтра, кг | | 120 | 160 | 250 | 290 | 420 | 500 | 550 | 680 |
| Площадь фильтра, м ² | | 7,5 | 15 | 25 | 30 | 50 | 60 | 75 | 90 |
| Макс. поток воздуха м ³ /ч | | 800 | 1900 | 3000 | 3400 | 6000 | 6800 | 9000 | 10200 |
| Макс. мощность встроенного вентилятора, кВт | | 3 | 3 | 7,5 (малая) | 7,5 (малая) | 15 | 15 | 15 | 15 |

* ПРИМЕЧАНИЕ: Показано для вентиляторов мощностью 11 кВт и 15 кВт, установленных снаружи. Высота двигателя мощностью 7,5 кВт составляет 366 мм.

Система удаления пыли с плоскорукавным фильтром

Область применения

Подходит для больших промышленных цехов, использующих горячий газ:

- Литейное производство
- Сжигание мусора
- Химическая отрасль
- Металлургия

- Объем воздуха: от 10000 до 250000 м³/час
- Фильтровальная площадь: от 100 до 2500 м²
- В специальном исполнении возможна работа с температурами до 250°C
- Модульная конструкция
- Низкое содержание остаточной пыли в силу свойств фильтрующего материала
- Система регенерации фильтровальных элементов воздухом низкого давления



Преимущества

- Фильтр поставляется с заводской сборкой
- Компактный модульный дизайн
- Малогабаритный
- Быстрая сборка — сокращение временных затрат
- Работа в условиях высокой запыленности
- Низкие затраты на обслуживание
- Малая разница между общей и полезной площадью
- Улучшенная система регенерации
- Низкое содержание остаточной пыли на выходе
- Высокая эффективность фильтрации
- Тонкодисперсная пыль (PM10, PM 2,5)

Конструктивные особенности

Практичная система удаления пыли с плоскими рукавными фильтрами МФПР состоит из камеры неочищенного газа, корпуса фильтра, бункера для сбора пыли с опорной рамой и блока нагнетания.

Плоскорукавные фильтры установлены в горизонтальном положении в камере неочищенного газа. Они крепятся к щелевой панели с помощью герметичных пружинных рамок. Поток воздуха через фильтроагрегат направлен сверху вниз — принцип нисходящего потока.

Воздух поступает в камеру фильтра чистого газа, после прохождения через фильтроэлементы. Во время очистки воздуха пыль удерживается на стенках фильтрующего материала, образуя фильтровальную корку, которая необходима для повышения эффективности фильтрации.

Программируемый процесс удаления оседающей пыли с фильтроэлементов настраивается под нужды заказчика. Пыль оседает в пылесборнике, откуда выгружается разгрузочным шнеком.

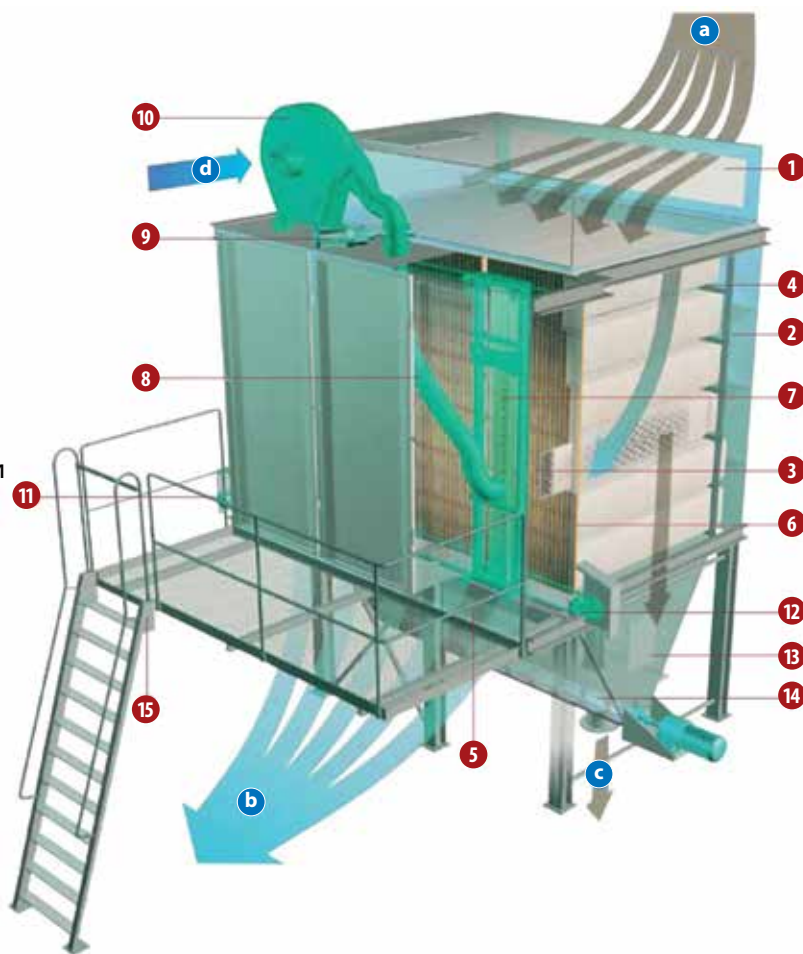
Интеллектуальная система очистки воздуха

Для удаления оседающей пыли используется продувочный вентилятор и клапан, расположенный снаружи корпуса фильтра. Продувочный клапан соединяется с подвижной продувочной тележкой. Она приводится в движение канатно-цепным ремнем. Её положение фиксируется с помощью механизма индексирования. Использование системы низкого давления эффективно стряхивает пыль с фильтроэлементов. Механический элемент калибровки интегрирован в отводный узел.

Конструкция системы

- a** Вход очищаемого газа
- b** Выход очищенного газа
- c** Выгрузка пыли
- d** Воздух для очистки

- 1** Камера неочищенного газа
- 2** Камера фильтра неочищенного газа
- 3** Карман фильтра с каркасом
- 4** Задняя опора кармана фильтра
- 5** Камера фильтра очищенного газа
- 6** Щелевая панель с крепежными рамками для фильтровальных карманов
- 7** Продувочная тележка
- 8** Рукав продувки
- 9** Клапан продувки
- 10** Вентилятор очистки
- 11** Привод продувочной тележки
- 12** Механизм возврата продувочной тележки с тактовым диском
- 13** Опорная конструкция фильтра
- 14** Пылесборник с разгрузочным шнеком
- 15** Площадка обслуживания с лестницей



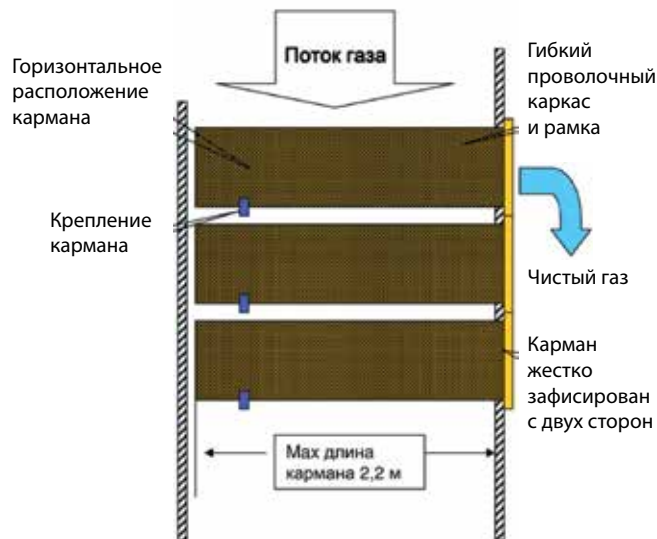
Принцип работы

Неочищенные промышленные газы попадают в фильтр через камеру входа неочищенного газа. Далее газопоток устремляется сверху вниз через фильтровальные элементы фильтра (плоские рукава), расположенные горизонтально. С помощью дымососа осуществляется вывод очищенных промышленных газов в камеру очищенного газа, которая размещена сбоку, и далее по газоходу до дымовой трубы.

Отделенная из газового потока пыль оседает на внешней поверхности фильтровальных элементов. Регенерация фильтровального элемента, то есть его очистка от осевшей пыли, осуществляется в полностью автоматическом режиме, за счет подачи потока очищающего воздуха во внутреннюю часть фильтровального элемента (плоского рукава) в направлении, противоположном фильтрованию.

Процесс регенерации возможно осуществлять как по перепаду дифференциального давления, так и постоянно в циклическом режиме через заданные временные интервалы. Циклическость процесса очистки фильтровальных элементов зависит от типа пыли, а также от уровня содержания пыли в неочищенном газе.

После стряхивания с поверхности фильтровального элемента пыль оседает в пылесборник, расположенный под фильтром, откуда посредством транспортеров, а также механизмов выгрузки, направляется в бункер для сбора пыли.



Компактные фильтры с обратной струйной продувкой для силосов и бункеров

Область применения

- Вентиляция силосов и бункеров
- Оборудование для дозирования и распределения цемента
- Конвейеры

Преимущества

- Прочная стальная горячеоцинкованная сварная конструкция
- Устойчивость к воздействию погодных факторов при установке на улице
- Высокая прочность, независимо проверенная на устойчивость к взрыву, для совместимости с АTEX
- Прочный встроенный монтажный фланец
- Большой внутренний объем
- Компактный размер
- Безопасное обслуживание со стороны чистого воздуха

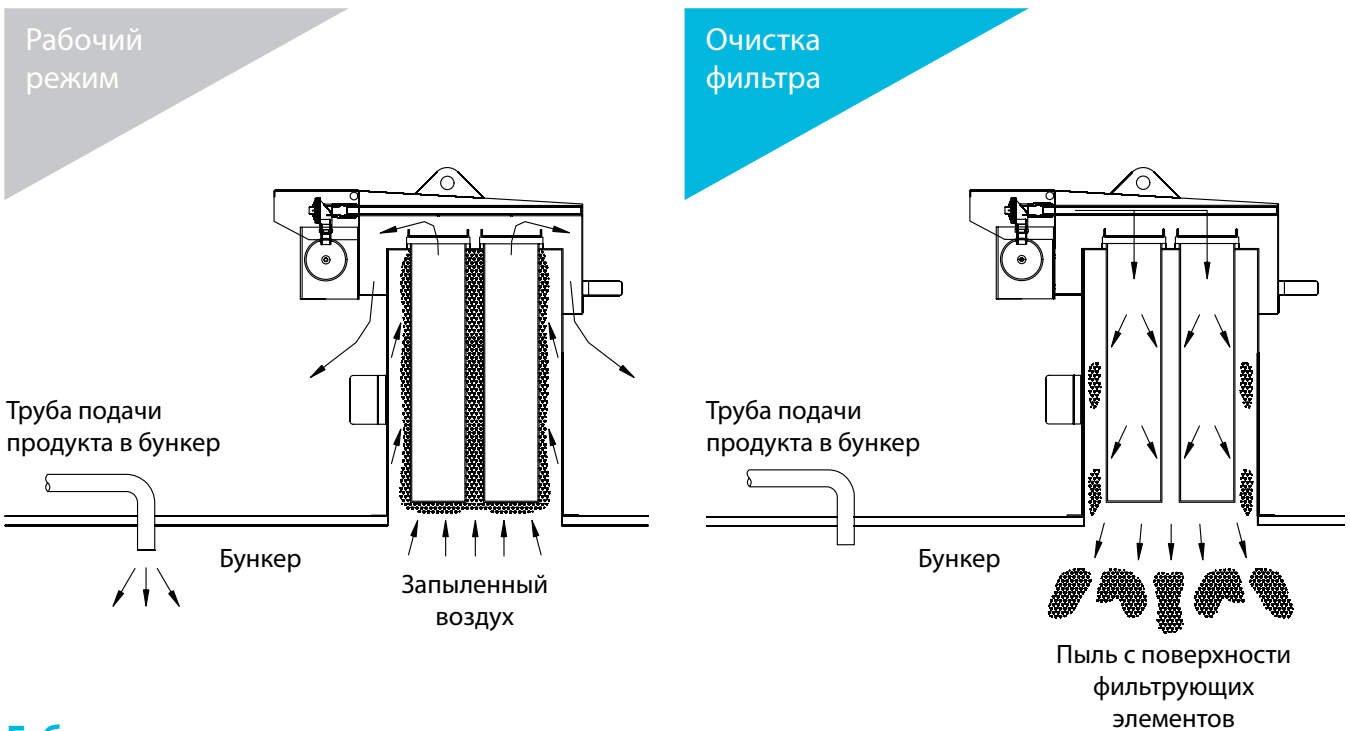


Подходит для взрывоопасной пыли

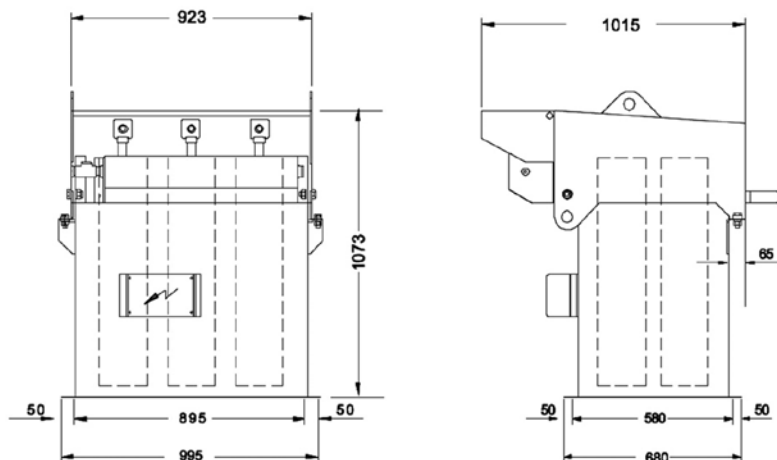
Технические характеристики

| Модель | ФСК-24 | ФСК-24Ф | ФСК-40 | ФСК-40Ф |
|---------------------------------------|---|--|--|--|
| Применение | грит, пыль, гранулят | грит, пыль, гранулят | грит, пыль, гранулят | грит, пыль, гранулят |
| Производительность, м³/ч | 2600 | 2600 | 4000 | 4000 |
| Рабочее давление, кПа | 700 | 700 | 700 | 700 |
| Количество фильтрующих элементов, шт. | 6 | 6 | 6 | 6 |
| Площадь фильтрации, м² | 24 | 24 | 40 | 40 |
| Фильтрующий материал | подбирается в зависимости от свойств пыли | | | |
| Метод очистки фильтра | продувка обратным потоком воздуха | | | |
| Материал корпуса | сталь 4 мм | сталь 4 мм | сталь 4 мм | сталь 4 мм |
| Установка | снаружи помещения; внутри помещения | снаружи помещения; внутри помещения | снаружи помещения; внутри помещения | снаружи помещения; внутри помещения |
| Сертификация | CE, EX | CE, EX | CE, EX | CE, EX |
| Количество фаз | 1 | 3 | 1 | 3 |
| Напряжение, В | 220 | 380 | 220 | 380 |
| Встроенный вентилятор | нет | есть, 2,2 кВт | нет | есть, 2,2 кВт |

Принцип работы



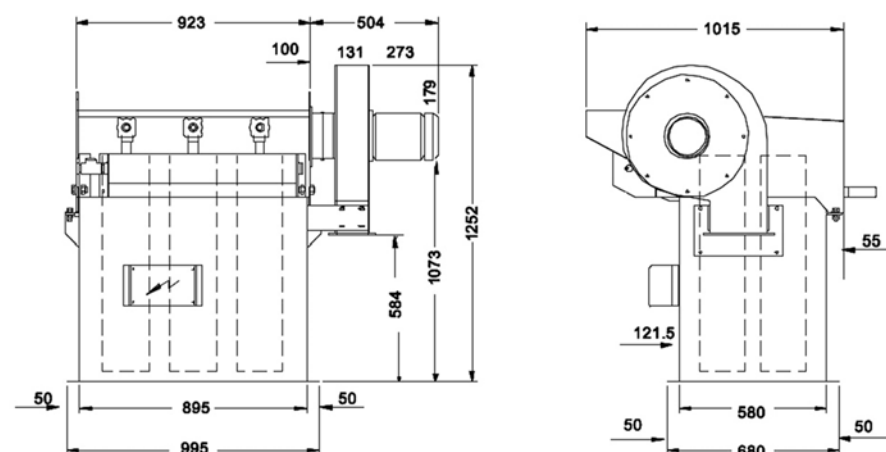
Габаритные размеры корпуса ФСК-24 и ФСК-40



Монтажный фланец



ФСК-24Ф и ФСК-40Ф



Дополнительная противопожарная защита для фильтровентиляционных систем

Область применения

- Простая, экономичная противопожарная защита
- Быстрая, простая установка и очистка

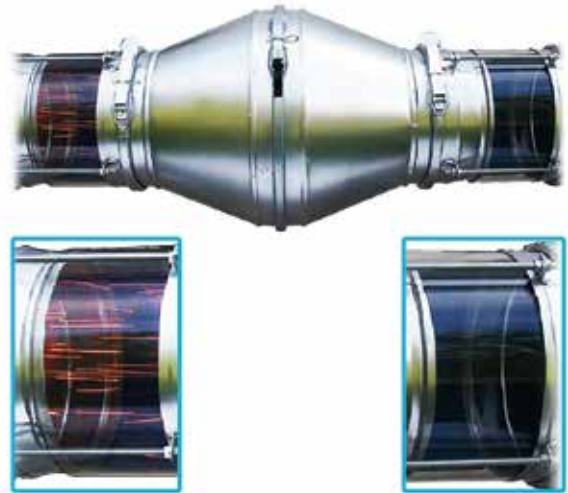
Встроенный в воздуховод искрогаситель значительно уменьшает вероятность возгорания в циклонах и фильтрах за счет уменьшения количества искр, которые могут попасть в циклон или фильтр через воздуховод.

Работа искрогасителя основана на простом принципе — разрушении ламинарного воздушного потока, что позволяет охладить и потушить искры, прежде чем они смогут попасть в циклон или фильтр. Никаких движущихся частей или дополнительной энергии для этого не требуется.

Монтаж искрогасителя в воздуховод производится без заклепок, винтов и сварки, что значительно сокращает время, необходимое для установки или замены. Искрогаситель можно быстро и легко установить в системы воздуховодов QuickFit или с использованием адаптера, а также легко удалить его для очистки.

Искрогаситель должен быть установлен в горизонтальном положении. Калибровка и настройка устройства не требуется.

Встроенный искрогаситель НЕ ЗАМЕНЯЕТ системы обнаружения искр или взрывозащиты. Это дополнительное устройство.



- Рекомендуемое расстояние в канале:
не менее десяти диаметров от циклона или фильтра
- Скорость потока:
от 8 до 25 м/с

Технические характеристики

| Диаметр, мм | Длина, мм | Масса, кг | Материал |
|-------------|-----------|-----------|--------------------|
| 160 | 546 | 3,7 | оцинкованная сталь |
| 200 | 606 | 5 | оцинкованная сталь |
| 250 | 606 | 5,9 | оцинкованная сталь |
| 315 | 676 | 6,8 | оцинкованная сталь |
| 400 | 766 | 7,3 | оцинкованная сталь |
| 450 | 710 | 15 | оцинкованная сталь |
| 500 | 810 | 21 | оцинкованная сталь |
| 560 | 920 | 26 | оцинкованная сталь |
| 630 | 1086 | 33 | оцинкованная сталь |
| 710 | 1186 | 39 | оцинкованная сталь |
| 100 | 466 | 2,8 | нержавеющая сталь |
| 125 | 504 | 3,2 | нержавеющая сталь |
| 160 | 546 | 3,7 | нержавеющая сталь |
| 200 | 606 | 5 | нержавеющая сталь |
| 250 | 606 | 5,9 | нержавеющая сталь |
| 315 | 676 | 6,8 | нержавеющая сталь |
| 400 | 766 | 7,3 | нержавеющая сталь |

Высоковакуумные системы

Разрежение до 45 000 Па
при производительности до 4 000 м³/ч

Один агрегат может обслуживать до 35 рабочих мест
одновременно

Высоковакуумные
системы

Высоковакуумный компактный фильтровентиляционный агрегат

Область применения

- Сварка
- Шлифовка и зачистка
- Технологическая уборка производственных помещений

Агрегаты **Торнадо-1** предназначены для удаления пыли, дыма и металлической стружки.

Идеально подходят для работы с ручным шлифовальным инструментом и горелками со встроенной вытяжкой.



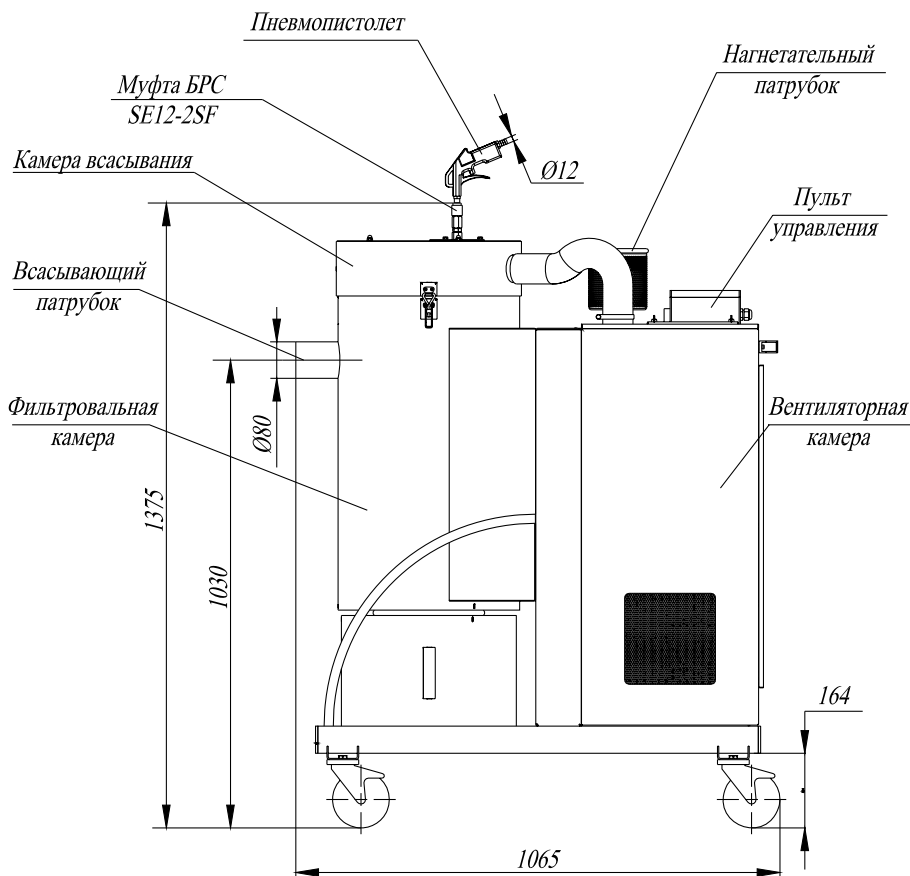
Конструктивные особенности

- Компактный эргономичный дизайн
- Встроенный вихревой вентилятор
- Повышенная эффективность фильтрации
- Высокая эффективность регенерации картриджа
- Пульт управления с реверсивным выключателем
- Широкий спектр применения
- Низкая стоимость обслуживания

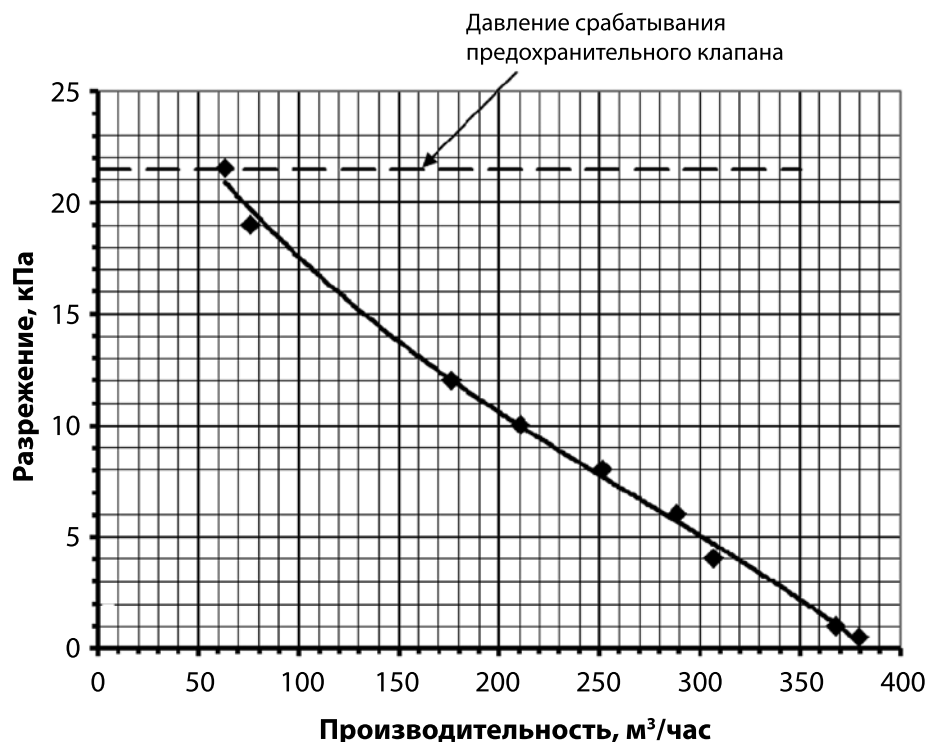
Конструкция агрегата

В состав фильтровентиляционного агрегата Торнадо-1 входят:

- **Фильтровальная камера**, в которой вертикально расположен фильтр-картридж.
- **Контейнер для сбора пыли** объемом 30 л.
- **Камера всасывания** крепится сверху на фильтровальную камеру и фиксируется двумя защелками.
- **Устройство пневмоочистки картриджа** с обдувочным пневмопистолетом закреплено на камере всасывания.
- **Вентиляторная камера**, содержащая вихревой вентилятор (побудитель расхода) и предохранительный клапан для защиты вентилятора от перегрузки при минимальных расходах.
- **Пульт управления** с предохранителем от перегрузок и коротких замыканий и реверсивным выключателем.



Аэродинамические характеристики



Примечание:

Производительность агрегата Торнадо-1 при коллекторном подсоединении двух сварочных горелок со встроенными отсосами и шлангами с внутренним Ø45 мм длиной по 15 м составляет 190 м³/час.

Технические характеристики

| | |
|--|---------------------|
| Габаритные размеры Д x Ш x В, мм | 1065 x 640 x 1375 * |
| Масса, кг | 130 |
| Максимальная производительность, м³/ч | 350 |
| Максимальное разрежение, Па | 21 500 ** |
| Эффективность фильтрации, % | 95-99,5 |
| Фильтры-картриджи, шт. | 1 |
| Площадь фильтрующей поверхности, м² | 6 |
| Эффективность фильтрации в системе EUROVENT 4/5 EU | 9 |
| Размеры фильтрующего элемента: диаметр x высота, мм | 155 x 450 |
| Давление воздуха, подаваемого к системе регенерации фильтра, МПа | 0,6 |
| Максимальная потребляемая электрическая мощность, кВт | 3 |
| Номинальный потребляемый ток (не более), А | 7,2 |
| Напряжение, В | 3ф/380В/50 Гц |

* — высота указана без учёта продувочного пневмопистолета.

** — определено по давлению срабатывания предохранительного клапана.



Фильтр из ePTFE-мембраны, срок службы не менее 8000 часов



Вентиляторная камера с вихревым вентилятором



Пульт управления с реверсивным выключателем

Высоковакуумный фильтровентиляционный агрегат Торнадо-500/Е

Область применения

- Сварка
- Обтачивание
- Шлифование
- Уборка

Модель **Торнадо-500/Е**

предназначена для очистки воздуха от сварочного аэрозоля, шлифовальной пыли, металлической стружки, композитной пыли и частиц.

Может обслуживать до 6 рабочих мест одновременно.

Подходит для уборки рабочих мест и пола в производственных помещениях.



Конструктивные особенности

- Простое подключение — все соединения имеют свободный доступ.



- Удобство эксплуатации — контейнер для сбора загрязнений легко снимается, а сменный пластиковый мешок с накопившимися загрязнениями утилизируется.



Возможно взрывозащищённое исполнение

- Уникальный фильтр с автоматической системой очистки фильтроэлемента сочетает высокую эффективность фильтрации и длительный срок службы.
- Компактные размеры и небольшой вес, специальная рама с пазами для погрузчика позволяют при необходимости легко перемещать агрегаты.
- Интегрированный блок управления с понятным интерфейсом позволяет управлять агрегатом персоналу без специальной квалификации.
- Широкий спектр дополнительного оснащения и аксессуаров расширяет область применения агрегатов.
- Возможно изготовление во взрывозащищенном исполнении, для удаления и очистки воздуха от взрывоопасной пыли.

Высоковакуумные фильтровентиляционные агрегаты Торнадо-800 и Торнадо-1000

Область применения

- Сварка
- Обтачивание
- Шлифование
- Уборка

Агрегаты **Торнадо-800** и **Торнадо-1000** предназначены для удаления сварочных аэрозолей, шлифовальной пыли, металлической стружки, композитной пыли и абразивных частиц.

Возможно подключение от двух до десяти пользователей одновременно, в зависимости от сферы применения.

Торнадо-800 обеспечивает более высокий вакуум и предназначен для сбора и транспортировки более тяжелого материала, такого как металлическая стружка, камни, гравий и стальная дробь, где необходимо максимальное разрежение всасывания.

Торнадо-1000 обеспечивает меньший вакуум и применяется для удаления сварочных дымов, шлифовальной и другой мелкой пыли, а также для использования в местах, где необходим постоянный поток воздуха, независимо от количества пользователей.

Торнадо-800 может также использоваться в качестве стационарной системы для пылеуборки рабочих мест и оборудования.

Конструктивные особенности

- Производительность установок автоматически регулируется встроенным частотным преобразователем с датчиком давления, что делает работу энергосберегающей и более эффективной.
- Возможно изготовление во взрывозащищенном исполнении для удаления и очистки воздуха от взрывоопасной пыли.
- Удобство эксплуатации — контейнер для сбора загрязнений легко снимается, а сменный пластиковый мешок с накопившимися загрязнениями утилизируется.



**Возможно
взрывозащищённое
исполнение**

71

Принцип работы

Загрязнённый воздух, насыщенный пылью, через входной патрубок поступает в фильтровальную камеру, в которой расположена кассета из фильтровальных рукавов.

Пыль собирается на поверхности фильтров, а очищенный воздух проходит внутри рукавов фильтра и далее через вытяжной вентилятор, возвращается обратно в цех или выбрасывается в атмосферу.

Торнадо-800 и Торнадо-1000 используют очистку фильтра путем кратковременной продувки обратным потоком воздуха под атмосферным давлением.

При быстром открытии клапана очистки, расположенного в верхней части фильтра, создается мощный обратный поток воздуха, эффективно удаляющий пыль из рукавов фильтра.

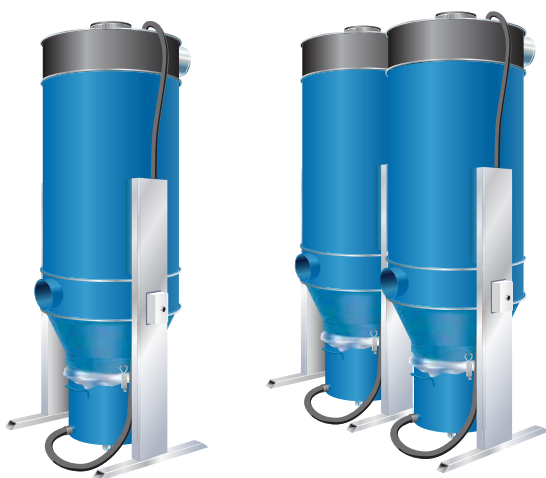
Сборные фильтровальные блоки СФБ-1 и СФБ-2

Область применения

- Сварка
- Обтачивание
- Шлифование

Сборные фильтровальные блоки СФБ с двухступенчатой фильтрацией применяются в высоковакуумных системах очистки воздуха для улавливания пыли от шлифовального инструмента, сварочных дымов и стружки.

Стандартные модели



СФБ 1

СФБ 2



**Возможно
взрывозащищённое
исполнение**

- Максимальный поток воздуха:
СФБ-1 — 1600 м³/ч
СФБ-2 — 4000 м³/ч
- Максимальное разрежение:
– 50 кПа
- Вход/выход: Ø 200 мм
- Рукавные фильтры, предназначенные для пыли, сварочных дымов и стружки.

72

Конструктивные особенности

- Пылеуловитель с двухступенчатой фильтрацией.
- Центральное входное отверстие имеет замедлитель скорости.
- Полностью автоматическая очистка фильтра.
- Может оснащаться различными видами фильтрующего материала, контейнеров, систем разгрузки.

Технические характеристики

| Модель | СФБ-1 | СФБ-2 |
|---|-------|---------|
| Производительность, м ³ /ч | 1 600 | 4 000 |
| Площадь фильтрующей поверхности, м ² | 12 | 2 × 12 |
| Объём бункера-накопителя, л | 70 | 2 × 70 |
| Масса, кг | 184 | 344 |
| Диаметр входного/выходного патрубка, мм | 200 | 2 × 200 |

Вспомогательное оборудование

- сигнализатор фильтра;
- датчик уровня заполнения бака;
- пожарная сигнализация;
- двойной патрубок вход/выход.

В стандартной комплектации установлены рукавные фильтры из полиэстера.

Фильтры PTFE или антистатические фильтры устанавливаются по запросу.

Сборные фильтровальные блоки во взрывозащищенном исполнении СФБ-1 (вб) и СФБ-2 (вб)

Сборные фильтровальные блоки **СФБ (вб)** во взрывозащищенном исполнении изготовлены таким образом, чтобы выдерживать избыточное давление от потенциального взрыва и оснащены панелями для сброса избыточного давления.

Пагубные последствия взрыва сводятся к минимуму путем сброса избыточного давления и распространения пламени через панель сброса давления в безопасную зону. Все электрооборудование классифицировано по классу взрывоопасной пыли для EX.

Для собранной пыли применяется стандартный бункер-накопитель с комплектом для балансировки и токопроводящим пластиковым пакетом или автоматическое устройство с полностью токопроводящим мягким контейнером типа «биг бэг» с заземляющими кабелями для более крупных установок.



Блоки **СФБ (вб)** предназначены для сбора материала со следующими свойствами:

- Класс взрыва пыли: St1 и St2
- P_{max}: ≤10 бар
- Минимальная энергия воспламенения: 3 мДж
- Минимальная температура воспламенения > 205°C.

Технические характеристики

| Модель | СФБ-1 (вб) | СФБ-2 (вб) | СФБ-1 (вб) высокая стойка | СФБ-2 (вб) высокая стойка |
|--|------------|------------|---|---|
| Производительность, м³/ч | 1 600 | 4 000 | 1 600 | 4 000 |
| Площадь фильтрующей поверхности, м² | 12 | 2 × 12 | 12 | 2 × 12 |
| Площадь фильтрующей поверхности контрольного фильтра, м² | 12 | 2 × 12 | 12 | 2 × 12 |
| Объём бункера-накопителя, л | 70 | 2 × 70 | беспылевой перегружатель и мягкий контейнер типа «биг бэг» или подобные | беспылевой перегружатель и мягкий контейнер типа «биг бэг» или подобные |
| Масса, кг | 450 | 850 | 450 | 850 |
| Диаметр входного патрубка, мм | 200 | 200 | 200 | 200 |
| Диаметр выходного патрубка, мм | 203,2 | 2 × 203,2 | 203,2 | 2 × 203,2 |

Дополнительное оборудование

- площадка для обслуживания;
- комплект соединений площадки для обслуживания;
- лестница площадки для обслуживания;
- дефлектор;
- комплект двойных соединительных муфт;
- датчик перепада давления;
- датчик уровня заполнения бака;
- пожарная сигнализация;
- запорная арматура.

Высоковакуумные побудители

Область применения

- Удаление сварочных дымов через сварочную горелку со встроенным отсосом воздуха или с помощью пылеулавливающих насадок.
- Удаление пыли от шлифовального инструмента, при дробеструйной, пескоструйной обработке.
- Чистка полов, оборудования.

Высоковакуумные побудители **АЦВ-20** предназначены для использования в многопостовых системах с автоматическими вакуумными клапанами.

Допускается размещение устройства на улице, за пределами производственных помещений, не загромождая полезное рабочее пространство.



Преимущества

- Высокая надёжность
- Простой монтаж и обслуживание
- Низкий уровень шума
- Низкие эксплуатационные расходы

При необходимости размещения дополнительных рабочих мест система легко масштабируется: необходимая мощность может быть достигнута путем параллельного соединения двух или более побудителей **АЦВ**.

Технические характеристики

| | АЦВ 20-1500 | АЦВ 20-2500 | АЦВ 20-3000 | АЦВ 20-4000 |
|---------------------------------------|--------------|--------------|--------------|--------------|
| Максимальное разрежение | -20 кПа | -22 кПа | -22 кПа | -22 кПа |
| Производительность при -20 кПа | 1 500 м³/час | 2 500 м³/час | 3 000 м³/час | 4 000 м³/час |
| Потребляемая мощность | 22 кВт | 30 кВт | 37 кВт | 45 кВт |
| Напряжение питания | 3 x 380 В | 3 x 380 В | 3 x 380 В | 3 x 380 В |
| Частота | 50 Гц | 50 Гц | 50 Гц | 50 Гц |
| Уровень шума (ISO 11201), в помещении | 66,0 Дб (А) | 70,5 Дб (А) | 68,0 Дб (А) | 68,0 Дб (А) |
| Масса | 530 кг | 560 кг | 620 кг | 620 кг |
| Диаметр входного/выходного патрубка | 200/200 мм | 200/200 мм | 200/250 мм | 200/250 мм |
| Стартер с ПЛК (заказывается отдельно) | ПЛК 4 | ПЛК 5 | ПЛК 6 | ПЛК 7 |

Нагнетательные блоки Рутса

Область применения

- Удаление сварочных дымов через сварочную горелку со встроенным отсосом воздуха или с помощью пылеулавливающих насадок.
- Удаление пыли от шлифовального инструмента, при дробеструйной, пескоструйной обработке.
- Чистка полов, оборудования.

Аппараты **НБР** применяются там, где необходима добавочная мощность, например, при сборе и транспортировке тяжелых материалов или в длинных трубопроводных системах.



Преимущества

- Высокая мощность
- Простой монтаж и обслуживание
- Низкий уровень шума
- Низкие эксплуатационные расходы

Конструктивные особенности

- Мощные вакуумные установки с трехлопастным роторным насосом, который приводится в движение клиновидным ремнем.
- Звукоизолирующий корпус.
- В стандартную комплектацию входят: шумоглушители на входе и на выходе установки, универсальный клапан с регулятором вакуума, предохранительный клапан и нагнетательный клапан обратного потока.

Технические характеристики

| Модель | НБР 1600 | НБР 1600У | НБР 2100 | НБР 2100У | НБР 2600 |
|---------------------------------------|----------|-----------|----------|-----------|----------|
| Производительность при -20 кПа, м³/ч | 1 600 | 1 600 | 2 100 | 2 100 | 2 600 |
| Производительность без нагрузки, м³/ч | 2 000 | 2 000 | 2 000 | 2 600 | 3 200 |
| Максимальный вакуум, кПа | 33 | 45 | 33 | 45 | 45 |
| Мощность, кВт | 30 | 37 | 37 | 45 | 55 |
| Напряжение, В | 3 × 400 | 3 × 400 | 3 × 400 | 3 × 400 | 3 × 400 |
| Масса, кг | 915 | 975 | 1 115 | 1 150 | 1 220 |
| Уровень шума (ISO 11201), дБ (А) | 70 | 70 | 70 | 70 | 70 |
| Стартер с ПЛК (заказывается отдельно) | ПЛК 5 | ПЛК 6 | ПЛК 6 | ПЛК 7 | ПЛК 8 |

Высоковакуумные насадки для сварки, ручного инструмента и роботов

Насадки для удаления пыли от шлифовальных машин

Широкий ассортимент пылеулавливающих насадок для более чем шести сотен различных ручных инструментов. Насадки могут устанавливаться на ручной электрический и пневматический инструмент.

Насадки для шлифовальных машин легко подключаются к стационарным и передвижным системам.

Удаление пыли непосредственно от станков и инструментов предотвращает ее распространение, обеспечивает чистоту воздуха в рабочей зоне и, во многих случаях, повышает качество обрабатываемых деталей.



Удаление сварочных дымов

Горелки со встроенной вытяжкой



В конструкции многих современных сварочных горелок предусмотрена возможность подключения к вытяжному шлангу для удаления большинства опасных сварочных дымов.

Если горелка не оснащена встроенной вытяжкой, можно использовать насадки.

Насадки для сварочных горелок



105/40
105/50
105/63



105/50L



200/50
400/50

| Модель | Размер, мм | Рекомендуемый поток воздуха, м³/час |
|---------|------------|-------------------------------------|
| 105/40 | диам. 105 | 200 |
| 105/50Д | диам. 105 | 250 |
| 105/63 | диам. 105 | 400 |
| 105/50 | диам. 105 | 250 |
| 200/50 | 200 | 250 |
| 400/50 | 400 | 250 |

Насадки для сварочных роботов

| Шланг для подключения, мм | Размер, мм | Рекомендуемый поток воздуха, м³/час |
|---------------------------|---------------|-------------------------------------|
| диам. 32 или 38 | диам. 50 x 80 | 200 |



Основания для насадок

| Модель | Описание |
|---|---|
|  | Магнитное основание, диам. 100 мм, подходит для всех насадок |
|  | Вакуумное основание, диам. 115 мм подходит для всех насадок, для работы с немагнитными материалами |
|  | Удлинитель для насадок для поднятия насадок на определенную высоту, подходит для всех насадок. Высота 100 мм. |
|  | Ручка для насадки, устанавливается между насадкой и балансировочной рукавной консолью. |

Системы удаления ВЫХЛОПНЫХ ГАЗОВ

Вытяжные катушки, рельсовые и стационарные вытяжные системы для гаражей и ремонтных боксов.

| Тип транспортного средства | Объем выделяемых газов, м ³ /час |
|--|---|
| Легковые автомобили и микроавтобусы с мощностью двигателя до 120 л.с. | 350 |
| Легковые автомобили и микроавтобусы с мощностью двигателя от 120 до 180 л.с. | 500 |
| Автобусы и грузовые автомобили с мощностью двигателя от 180 до 240 л.с. | 650 |
| Грузовые автомобили с мощностью двигателя свыше 240 л.с. | 800 |
| Тепловозы с мощностью двигателя 500 л.с. | 1400 |
| Тепловозы с мощностью двигателя 1000 л.с. | 2700 |
| Тепловозы с мощностью двигателя 1500 л.с. | 4100 |

Системы удаления
ВЫХЛОПНЫХ ГАЗОВ

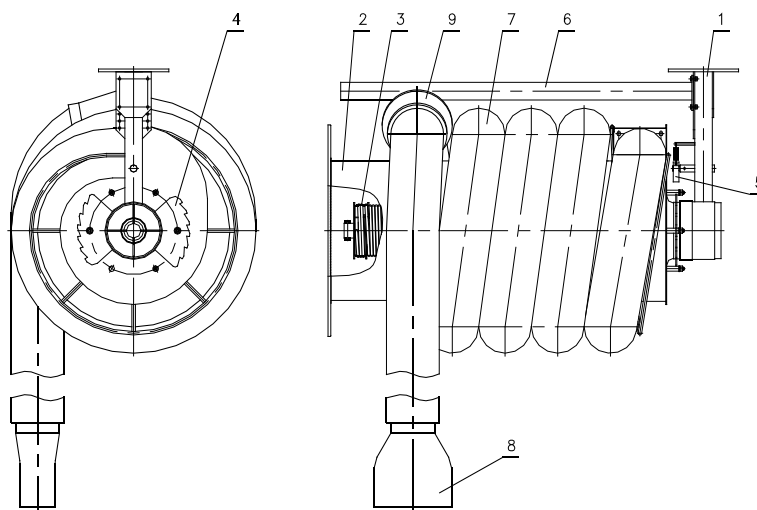
Вытяжная катушка



Область применения

Катушка вытяжная с механическим приводом — КВМ — предназначена для удаления выхлопных газов от различных видов автотранспорта при прогреве, регулировании и технической диагностике двигателя в ремонтных боксах, гаражах, на автотранспортных предприятиях.

78



Конструкция устройства

Барабан (2) установлен на кронштейне (1) на подшипниках качения. На барабан намотан вытяжной шланг (7), один конец вытяжного шланга подсоединён к барабану, другой – свободно свисает, за него тянут и разматывают шланг.

Для фиксации барабана в нужном положении служат зубчатые секторы (4) и защёлка (5) храпового механизма.

Возврат барабана в исходное положение обеспечивает механический привод (3).

На свободный конец шланга надеты газоприёмная насадка (8) и стопорное кольцо (9). Стопорное кольцо служит для регулирования длины свисающего конца шланга, оно упирается в упор (6) и обеспечивает фиксацию барабана в исходном положении.

Принцип работы

В исходном – нерабочем – состоянии вытяжной шланг намотан на барабан, стопорное кольцо упирается в упор. Перед подсоединением к выхлопной трубе автомобиля шланг разматывается на требуемую длину, и барабан стопорится. Конструкция храпового механизма позволяет застопорить барабан только в определённых положениях, при этом дискретность разматывания вытяжного шланга составляет 0,5...0,6м.

После разматывания вытяжного шланга его насадка подсоединяется к выхлопной трубе автомобиля. После окончания работ с автомобилем насадка снимается с выхлопной трубы, барабан снимается с защёлки храпового механизма, и шланг наматывается на барабан под действием усилия механического привода. Наматывание шланга идёт до тех пор, пока стопорное кольцо не упрётся в упор катушки.

Конструктивные особенности и преимущества

Барабан вращается на подшипниках качения. Это обеспечивает надёжность эксплуатации катушки, лёгкость разматывания и наматывания и долговечность вытяжного шланга.

Одноопорное крепление катушки облегчает монтаж и позволяет устанавливать катушку практически на любую (стена, потолок, пол), даже неровную, поверхность или в помещениях с подвесными потолками.

На корпусе катушки имеется кронштейн, на который можно крепить индивидуальный вентилятор.



Технические характеристики

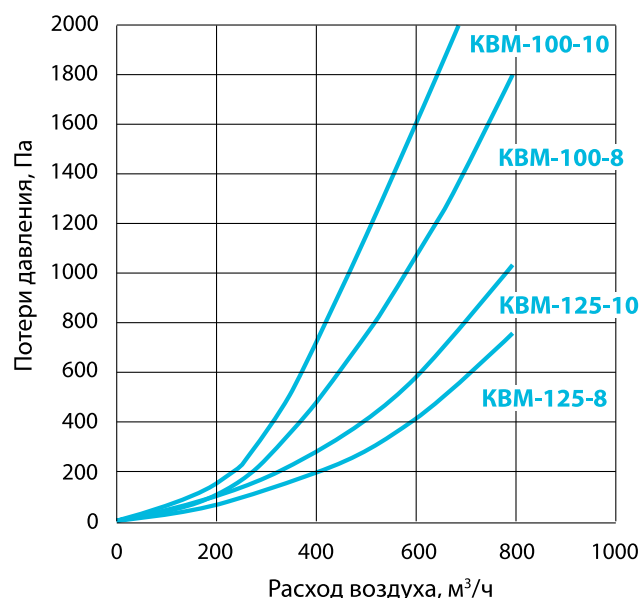
| Модель | Диаметр вытяжного шланга (мм) | Длина вытяжного шланга (м) | Масса (кг) |
|------------|-------------------------------|----------------------------|------------|
| КВМ-100-8 | 100 | 8 | 56 |
| КВМ-100-10 | 100 | 10 | 65 |
| КВМ-125-8 | 125 | 8 | 58 |
| КВМ-125-10 | 125 | 10 | 67 |

КВМ могут комплектоваться шлангами различной термостойкости диаметром 100 или 125 мм и газоприемными насадками различного типа: металлическими или резиновыми.

Для автомобилей с двумя разнесенными выхлопными трубами возможно использование шланга с Y-образным разветвлением, в этом случае катушка комплектуется двумя насадками.

Аэродинамические характеристики

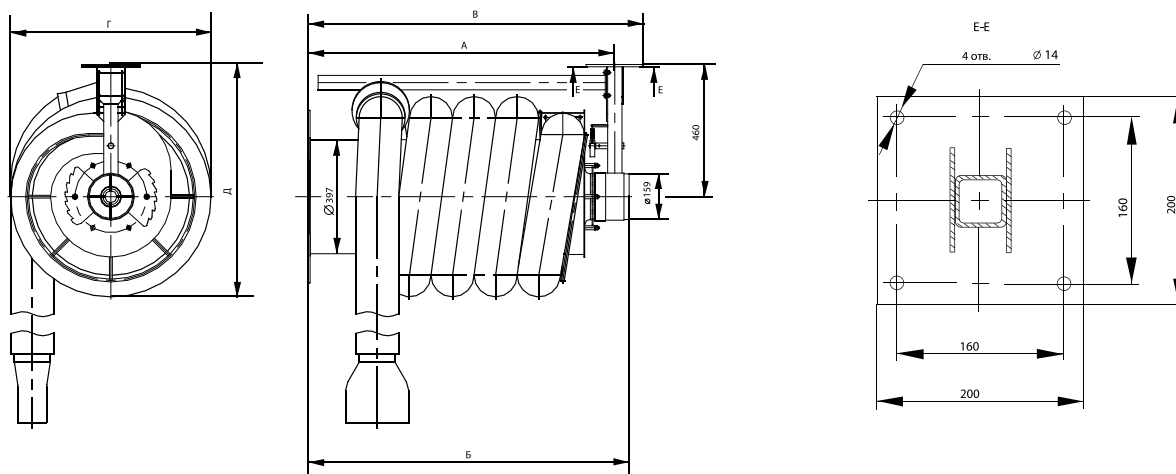
график потерь давления в катушке при полностью размотанном шланге



Насадки

| Вид насадки | Тип | Присоединительный диаметр [мм] | Размер входного отверстия [мм] | Масса [кг] | Примечание |
|-------------|----------------------|--------------------------------|--------------------------------|------------|--|
| | AN-100 AN-125 | 100 125 | Ø125 Ø125 | 1 1,2 | Насадка металлическая, с зажимным винтом. Для ручного отсоединения. |
| | SZGO-125 | 125 | Ø150 | 2,5 | Насадка резиновая круглая с рычажным зажимом. Для ручного отсоединения. |
| | SZGP-100 SZGP-125 | 100 125 | 180 × 100 | 2,1 3,2 | Насадка резиновая овальная с рычажным зажимом. Для ручного отсоединения. |

Габаритные, установочные и присоединительные размеры



| Модель | А (мм) | Б (мм) | В (мм) | Г (мм) | Д (мм) |
|------------|--------|--------|--------|--------|--------|
| КВМ-100-8 | 870 | 920 | 970 | 640 | 780 |
| КВМ-100-10 | 1070 | 1120 | 1170 | 640 | 780 |
| КВМ-125-8 | 870 | 920 | 970 | 690 | 805 |
| КВМ-125-10 | 1070 | 1120 | 1170 | 690 | 805 |



Потолочное крепление



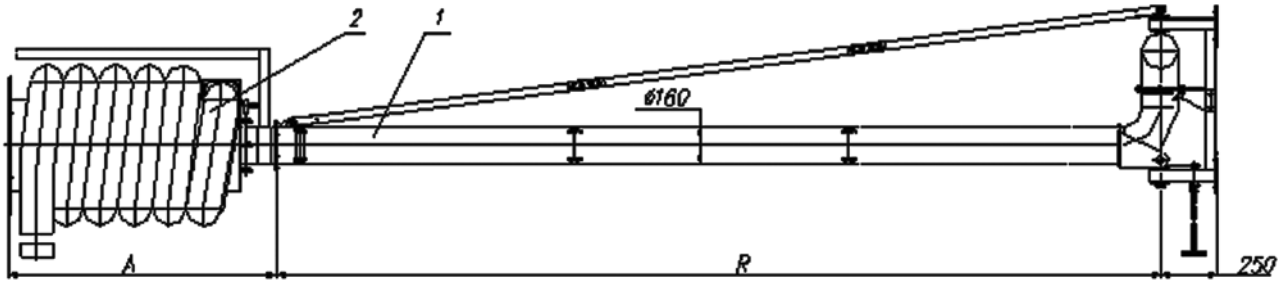
Настенное крепление

Для установки катушки на стене, колонне или под потолком, в том числе подвесным, достаточно площадки 20x20 см.

Особенность конструкции позволяет крепить катушку и без использования кронштейна — непосредственно за выходной патрубком к воздуховоду усиленного типа.

Катушка подсоединяется к воздуховоду вытяжной сети или к индивидуальному вентилятору.

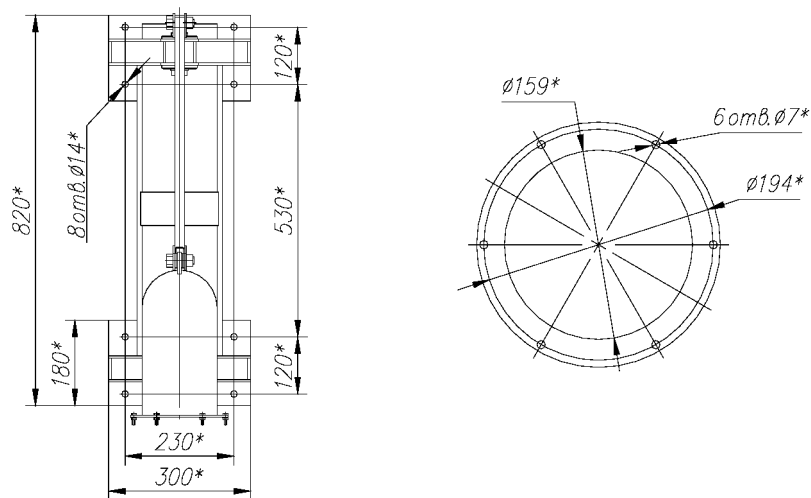
Размещение катушки на консоли



| Модель | Габариты катушки A (мм) |
|------------|-------------------------|
| КВМ-100-8 | 920 |
| КВМ-100-10 | 1120 |
| КВМ-125-8 | 920 |
| КВМ-125-10 | 1120 |

| Модель | Горизонтальный радиус охвата R (м) | Масса (кг) |
|------------|------------------------------------|------------|
| КУ-1,8/160 | 1,48 | 43,75 |
| КУ-3/160 | 2,68 | 51,75 |
| КУ-4/160 | 3,88 | 59,75 |

Присоединительные размеры монтажной площадки



Стационарные подвесные вытяжки выхлопных газов

Область применения

Стационарные подвесные вытяжки выхлопных газов предназначены для удаления выхлопных газов во время проведения испытаний, регулировки и диагностики двигателей.

Применяются для очищения воздуха от выхлопных газов в гаражах, ремонтных мастерских и станциях техобслуживания автомобилей.

Устройства монтируются к стенам или колоннам и обеспечивают полное удаление выхлопных газов, выделяемых автомобилем.



ГЛОБАЛ-2-100



ГЛОБАЛ-1-125



Конструкция устройства

Подвесная вытяжка выхлопных газов состоит из настенного кронштейна, закрепленного на нем фланцевого вентилятора и двойного или одинарного патрубка, к которому присоединяются гибкие термостойкие шланги.

На конце гибкого термостойкого шланга монтируется воздухоприемная насадка, которая надевается на выхлопную трубу обслуживаемого автомобиля.

Кдвойнымвытяжкамрекомендуютсяметаллические воздухоприемные насадки, которые автоматически закрываются после снятия их с выхлопной трубы автомобиля.

В месте крепления фланцевого вентилятора можно закрепить присоединительный патрубок для соединения вытяжки с крышным вентилятором, установленным снаружи.

Технические характеристики

| Вид подвесной вытяжки | Тип | Гибкий шланг | | |
|-----------------------------|--------------|--------------|-----------|-------------------------------------|
| | | Диаметр (мм) | Длина (м) | Термостойкость (°C) |
| Вытяжка подвесная единичная | ГЛОБАЛ-1-100 | 100 | 5 | +150°C (кратковременно до 200°C) |
| | ГЛОБАЛ-1-125 | 125 | 5 | |
| | ГЛОБАЛ-1-150 | 150 | 5 | |
| Вытяжка подвесная двойная | ГЛОБАЛ-2-100 | 100 | 2×5 | |
| | ГЛОБАЛ-2-125 | 125 | 2×5 | |

Пряморельсовые вытяжные системы



Область применения

Вытяжные самоуплотняющиеся каналы ПРС-Ал и ПРС-С предназначены для вытяжки выхлопных газов с помощью передвижного вытяжного устройства, которое перемещается вдоль канала. Каналы предназначены для обслуживания легковых и грузовых автомобилей.

Конструкция устройства

Каналы ПРС-Ал и ПРС-С состоят из, соединяемых на произвольную длину в зависимости от производственной необходимости. Сегменты ПРС-Ал выполнены из алюминия, а ПРС-С — из стали.


Вдоль канала перемещается каретка вытяжного устройства с балансиром и шлангом. Насадка шланга надевается на выхлопную трубу автомобиля. Передвижная каретка имеет заслонку, которая открывается и закрывается одновременно с опусканием и подниманием шланга. Если вытяжки, подключенные к общей системе, эксплуатируются по очереди, то встроенная заслонка дает возможность использовать вентилятор с меньшей производительностью.


Вытяжное устройство оснащено балансиром, позволяющим вытягивать шланг на необходимую длину, а также храповым механизмом (арретиром), позволяющим фиксировать вытягиваемый шланг с насадкой в удобном положении. При автоматически отсоединяющейся насадке, в конце канала срабатывает механизм отключения, и шланг с насадкой поднимается вверх, возвращаясь в исходное положение. При применении насадки с ручным отсоединением, отсоединив насадку, нужно легко потянуть за шланг, тем самым приводя в действие поднимающий его балансир. Фиксирующие механизмы, установленные на концах канала, гасят скорость движения вытяжного устройства в крайних положениях.

Для подвешивания канала служат потолочные или настенные подвески. Рекомендуемая высота закрепления канала ПРС-Ал составляет 3–4 м; для канала ПРС-С — 4,3 м.

Вытяжные трубопроводы можно подсоединять как к любому концу канала, так и к его верхней горизонтальной поверхности (для ПРС-Ал) или к боковой стенке (для ПРС-С). Диаметр шланга зависит от объема двигателя автомобиля и его скорости вращения. Для правильного подбора системы рекомендуем проконсультироваться с нашим экспертом.

Вытяжные самоуплотняющиеся каналы

|  | Тип | Длина сегмента [м] | Сечение [см ²] | Удельная масса [кг/м] | Масса сегмента [кг] |
|---|--------|--------------------|----------------------------|-----------------------|---------------------|
| | ПРС-Ал | 2 или 4 | 290 | 9,7 | 19,4 или 38,8 |

|  | Тип | Длина сегмента [м] | Размеры [мм] | Сечение [см ²] | Удельная масса [кг/м] | Масса сегмента [кг] |
|---|-------|--------------------|--------------|----------------------------|-----------------------|---------------------|
| | ПРС-С | 1,25 или 2,5 | 160 × 240 | 384 | 14,2 | 17,5 или 35,5 |

Универсальные промышленные шланги



Термостойкие шланги для удаления выхлопных газов



Шланги для химически агрессивных сред

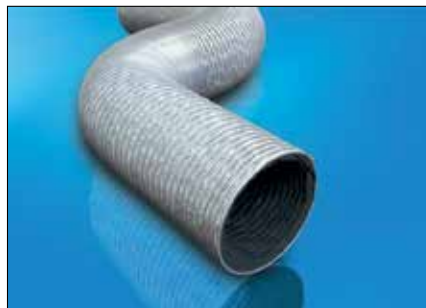


84

Трудновоспламеняемые шланги



Антистатические шланги



Шланги, устойчивые к деформации



Взрывозащита

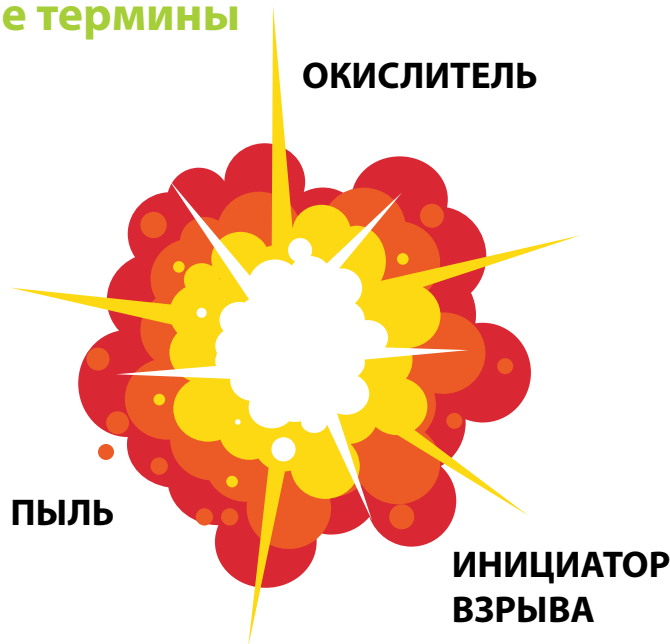
Широкий спектр оборудования и систем для снижения вероятности возникновения взрыва и уменьшения негативных последствий возможных аварий на промышленных предприятиях.

Взрывозащита

Типы пыли, классы взрывоопасности, основные термины

Риск взрыва становится реальной угрозой, если в технологическом оборудовании в одно время и в одном месте присутствуют:

- Вещества, образующие взрывоопасную атмосферу
- Достаточное количество кислорода или другого окислителя
- Инициатор взрыва



Использование соответствующих противовзрывных элементов может значительно снизить вероятность появления взрыва, а при его возникновении — уменьшить негативные последствия возможных аварий на промышленных предприятиях.

Это позволит сохранить значительные финансовые ресурсы, а также здоровье и жизнь обслуживающего персонала.

Важно избегать оседания взрывоопасной пыли в производственных помещениях во избежание серии взрывов и катастрофических последствий.

Основные параметры для подбора взрывозащитного оборудования

- Свойства пыли (например, электропроводность)
- Класс взрывоопасности пыли (St1, St2, St3)
- Зона размещения оборудования (20, 21, 22)

Типы взрывозащитного оборудования

- Панели сброса давления
- Клапаны и задвижки для механической изоляции взрыва
- Пламегасители
- Системы активного подавления взрыва
- Взрывоотводы
- Системы тушения искр



Панели сброса давления

Область применения

Панели сброса давления (взрыворазрядные панели) — это предохранительные устройства, предназначенные для защиты промышленного оборудования, где существует опасность взрыва.

Панели сброса давления позволяют минимизировать последствия взрыва пылевоздушной смеси внутри фильтра. Принцип действия заключается в их механическом разрушении при достижении критического давления внутри фильтра. При этом ударная волна направляется в безопасном направлении.

Взрыворазрядные панели — это очень эффективное и экономичное решение для защиты от повреждения в результате взрыва пыли.



Преимущества

- Высокая эффективность и надёжность
- Длительный срок службы
- Износостойкость, устойчивость к погодным условиям, ударам механических частиц
- Простая установка, замена, обслуживание
- Большой выбор типоразмеров и дополнительных аксессуаров
- Вариабельность предохранительного давления для срабатывания панелей
- Экономичное решение

Принцип работы

При нормальных условиях эксплуатации аварийный люк закрыт панелью сброса давления.

При превышении уровня рабочего давления внутри фильтроагрегата панель открывается и тем самым снимает избыточное давление с устройства, находящегося под угрозой.

Пламя, смесь пыли, избыточное давление, выбрасываются через аварийный люк из корпуса фильтра вместе с панелью.

Таким образом давление в фильтроагрегате не превысит максимально допустимого значения и поэтому исключена вероятность его разрушения.

Необходимое количество панелей сброса давления зависит от класса взрывоопасности и типа установки.



ВНИМАНИЕ!

- Панель сброса давления используется в комбинации с взрывозадерживающим обратным клапаном

1. Фильтр
2. Вентилятор
3. Роторный питатель
4. Обратный клапан
5. Панель сброса давления

Обратные клапаны для механической изоляции взрыва

Область применения

Обратный клапан — это механическое оборудование, которое устроено так, чтобы в процессе взрыва предотвратило распространение пламени и давления между технологическими устройствами.

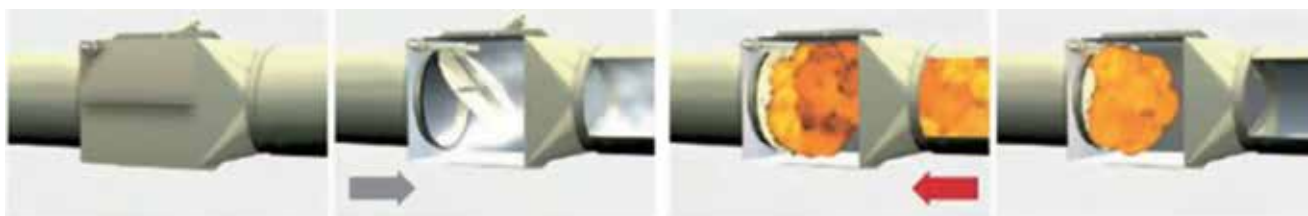
Обратный клапан вместе с другими устройствами защиты является составной частью системы для защиты технологий, предназначенных для применения в среде с угрозой взрыва.



ОВК



ОВК-С



Нормальная работа

Изоляция взрыва

Технические характеристики

| | ОВК | | ОВК-С | | | |
|--|--|---------|----------------------------|---------------------|---|----------|
| | 100–400 | 450–800 | 160 | 180–400 | 450–630 | 710–1000 |
| Диаметр | 100–400 | 450–800 | 160 | 180–400 | 450–630 | 710–1000 |
| Диапазон рабочих температур | от -40°C до +80°C | | от -20°C до +70°C | | | |
| Температура окружающей среды | от -40°C до +80°C (от -20°C до +60°C с электр. датчиками) | | от -20°C до +60°C | | | |
| Класс взрывоопасности | St1, St2 | St1 | St1 | St1 | St1, St2 | St1 |
| Макс. концентрация взрывоопасной пыли | 500 г/м ³ | | любая | < НКПР ¹ | St1: любая, St2: < НКПР ¹ | любая |
| Мин. концентрация взрывоопасной пыли | Нет ограничений | | | | | |
| Расположение клапана | На разрезание | | На разрезание и нагнетание | | | |
| Участок воздуховода от рабочей зоны до клапана | Заземлить. Воздуховод перед клапаном должен быть прямым, длиной не менее 5*Ø | | Заземлить | | | |
| Участок воздуховода от клапана до фильтра | Воздуховод на фланцах. Заземлить. Прямой участок или макс. 2 отвода по 90° | | | | | |
| Положение установки | Горизонтально | | Горизонтально | | | |

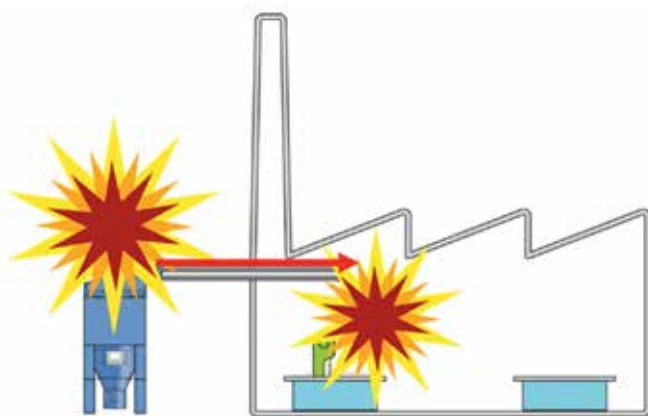
¹ нижний концентрационный предел распространения пламени (воспламенения)

Преимущества

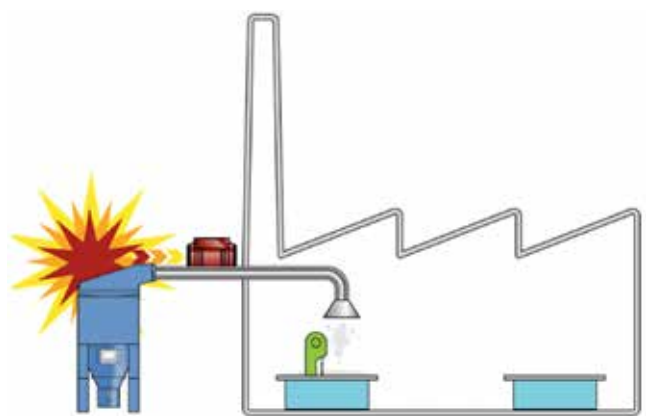
- Механический клапан останавливает пламя и давление, перекрывая воздуховод
- Изготавливаются из углеродистой или из нержавеющей стали
- Установка внутри и вне помещений
- Органическая пыль, металлическая пыль
- Широкий спектр размеров: от 100 до 1000 мм
- Механическое оборудование без необходимости в электрической энергии и системы спуска
- Низкие потери давления
- Работа при высоких концентрациях пыли в воздуховоде
- Высокая устойчивость к давлению
- Возможность использования датчика положения
- Возможность использования датчика загрязнения заслонки клапана
- Простота установки, контроля и обслуживания
- Низкие затраты на обслуживание
- Механическая блокировка при закрытии клапана

Принцип работы

Обратный клапан отсекает взрывную волну, тем самым она не попадает в рабочую зону.



Без обратного клапана



С обратным клапаном

Принципиальная схема взрывозащищенной системы с использованием обратного клапана:

1. Фильтр
2. Вентилятор
3. Роторный питатель
4. Обратный клапан
5. Панель сброса давления



