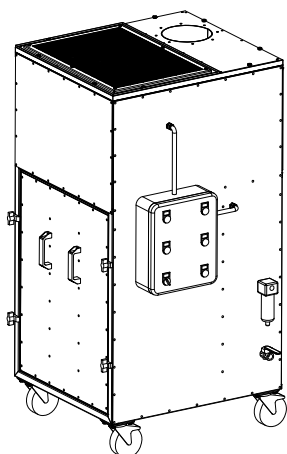


Устройство
фильтровентиляционное

МВФ 1800 М

ПАСПОРТ И ИНСТРУКЦИЯ ПО ЭКСПЛУАТАЦИИ

КС 333.00.00.00 ПС



СОДЕРЖАНИЕ

1. Назначение	3
2. Технические характеристики	3
3. Состав изделия.....	4
4. Инструкция по монтажу и запуску ФВУ в работу	5
5. Инструкция по обслуживанию и регулировке.....	6
6. Меры безопасности	7
7. Возможные неисправности	7
8. Упаковка, хранение, транспортировка	8
9. Гарантийные обязательства.....	8
10. Комплект поставки	8
11. Свидетельство о приёме	8
12. Адрес предприятия-изготовителя	8
13. Учёт технического обслуживания	9
Приложение 1. Устройство фильтровентиляционное МВФ 1800 М.....	10
Приложение 2. Схема электрическая МВФ 1800 М	20

Настоящий паспорт является основным эксплуатационным документом, объединяющим техническое описание, технические данные и указания по эксплуатации фильтро-вентиляционного устройства **МВФ 1800 М** (в дальнейшем — ФВУ).

1. Назначение

ФВУ предназначено для удаления и очищения воздуха от загрязнений, возникающих в ходе производственных процессов.

ФВУ используется, в первую очередь, для удаления сварочного аэрозоля, возникающего при сварке, газовой или плазменной резке металлов в производственных помещениях, для удаления сухой пыли (не содержащей кислотных или взрывоопасных компонентов), возникающей в ходе шлифования неискрящихся материалов, а также в химической, пищевой, фармацевтической промышленности для удаления пыли и газовых смесей, агрессивность которых по отношению к углеродистым сталям обыкновенного качества не превышает агрессивности воздуха.

Примечание:

Не используйте ФВУ при наличии масляных фракций в сварочном аэрозоле.

Максимальная температура загрязнённого воздуха, поступающего в ФВУ, не должна превышать 60°C. Аппарат предназначен для эксплуатации в условиях умеренного климата, категории размещения 3 по ГОСТ 15150-69 и температуре окружающей среды 0...+40°C.

Фильтровентиляционное устройство может одновременно обслуживать одно рабочее место при оснащении соответственно вытяжным устройством НВУ-200 (НВУ-2/200, НВУ-3/200, НВУ-4/200) производства ЗАО «ПГ Инвент».

**ЗАПРЕЩАЕТСЯ ИСПОЛЬЗОВАНИЕ ФВА ДЛЯ ОТСОСА
ВЗРЫВООПАСНЫХ ПЫЛИ ИЛИ ГАЗОВ!**

НЕ ДОПУСКАЕТСЯ ОТСОС ВЛАЖНОЙ ПЫЛИ ИЛИ ВОДЫ!

2. Технические характеристики

Габаритные размеры:	
— длина, мм	700*
— ширина, мм	800
— высота, мм	1520
Масса, кг	180
Максимальная производительность, м ³ /ч	2000
Максимальное разрежение, Па	1900
Эффективность фильтрации, %	95–99,5
Фильтры зарядные, шт.	1
Площадь фильтрующей поверхности (суммарная), м ²	20
Эффективность фильтрации в системе EUROVENT 4/5	EU 9
Размеры фильтрующего элемента:	
— диаметр, мм	380
— высота, мм	670
Давление воздуха, подаваемого к системе регенерации фильтра, МПа	0,6
Максимальная потребляемая электрическая мощность, кВт	1,5
Напряжение, В	3/380/50 Гц

* с учётом наружного пульта управления — 825 мм.

3. Состав изделия

В состав фильтровентиляционного устройства **МВФ 1800 М** входит:

3.1. Фильтровальная камера, содержащая камеру предварительной очистки с искрогасительной сеткой и фильтрационный отсек, в котором вертикально расположен один зарядный картридж фильтровальной площадью 20 м². Вертикальное расположение картриджа обеспечивает высокую эффективность его регенерации, производимой автоматически изнутри импульсами сжатого воздуха.

ФВУ комплектуется картриджем МФК 380/660 PTFE, выполненным из полиэстерового полотна с тефлоновым покрытием. Высокая степень очистки позволяет выбрасывать воздух в помещение.

НЕ РЕКОМЕНДУЕТСЯ ПРИМЕНЯТЬ В УСЛОВИЯХ ОТРИЦАТЕЛЬНОЙ ТЕМПЕРАТУРЫ И ВЫСОКОЙ ВЛАЖНОСТИ ВО ИЗБЕЖАНИЕ ОБРАЗОВАНИЯ ЛЕДЯНОЙ КОРКИ НА ФИЛЬТРУЮЩЕМ ЭЛЕМЕНТЕ, ЧТО МОЖЕТ ПРИВЕСТИ К ЕГО РАЗРУШЕНИЮ.

Фильтровальная камера оснащена поддоном для сбора пыли и герметично закрывается дверью, фиксируемой 4-мя быстросъёмными зажимами.

3.2. Блок пневматической очистки картриджа расположен за фильтровальной камерой и состоит из ресивера воздуха, подаваемого под давлением 0,6 МПа с наружной сети, и электроклапана, предназначенного для очищения фильтра импульсами воздуха под давлением. Очистка фильтра происходит автоматически.

3.3. Вентиляторная камера (с шумоизоляцией) с радиальным вентилятором (тип PBC-1,5), над фильтровальной камерой.

3.4. Масловлагодетелитель, закреплённый на боковой стенке ФВУ.

Примечание: в комплект поставки не входит, поставляется по отдельному заказу.

3.5. Шаровый кран для слива конденсата из ресивера, закреплённый на боковой стенке ФВУ.

3.6. Пульт управления, закреплённый на боковой стенке ФВУ, предназначен для подключения питания к вентилятору и для управления блоком пневматической очистки картриджа. При необходимости допускается установка блока управления отдельно от ФВУ.

В состав блока управления входит:

- предохранитель от перегрузок и коротких замыканий;
- реле времени, управляющее работой электропневмоклапана блока пневматической очистки фильтра, которое позволяет регулировать время импульса — T1, время перерыва — T2.

В заводской установке: T1=1 сек; T2= 5мин.

Пульт управления должен соответствовать требованиям ПУЭ-2007 (изд. 6) для стационарных и передвижных установок.

4. Инструкция по монтажу и запуску ФВА в работу

4.1. Фильтро-вентиляционное устройство (ФВУ) предназначено для работы в закрытом помещении. Следует установить устройство на ровной горизонтальной поверхности, исключающей возможность опрокидывания изделия, зафиксировать ФВУ, обеспечив свободный доступ к пульта управления и к поддону для сбора пыли. При правильном креплении устройство не представляет опасности для жизни.

4.2. При подготовке устройства к эксплуатации следует выполнить подключение пульта управления согласно прилагаемым электрическим схемам и подвести от цеховой сети сжатого воздуха сухой, очищенный от масел и загрязнений воздух с давлением 0,6 МПа к блоку пневматической очистки.

4.3. Чтобы привести в действие фильтровентиляционное устройство, следует:

4.3.1. Открыть клапан воздуха под давлением.

4.3.2. Подвести питание на пульт управления 5x1,5 на клеммы (L1, L2, L3, N, PE) 380В, 50Гц. Установить переключатель питания в положение I (загорится лампочка «СЕТЬ»). С этого момента начинает работать реле времени, которое вызывает циклическую работу электромагнитного клапана пневмосистемы, подающего импульс сжатого воздуха внутрь фильтра.

4.3.3. Нажать кнопку «ПУСК» (загорится лампочка «РАБОТА ВЕНТИЛЯТОРА»).

Внимание:

Перед началом штатной работы ФВУ необходимо произвести пробный (кратковременный) пуск ФВУ для определения направления вращения рабочего колеса вентилятора в вентиляторной камере (необходимо снять с верхней крышки МВФ рассеивающую решётку с фильтрующим полотном и по вращению крыльчатки обдува электродвигателя определить направление — оно должно осуществляться против часовой стрелки. После выполнения перечисленных действий рассеивающую решётку с фильтрующим полотном установить на место). В случае, когда вращение рабочего колеса вентилятора происходит по часовой стрелке, следует переподключить фазы на какой-либо из клемм L1, L2, L3.

4.3.4. После установки требуемого направления вращения рабочего колеса вентилятора запустить ФВУ в работу.

4.4. Выключение устройства:

4.4.1. Нажать кнопку «СТОП» (погаснет лампочка «РАБОТА ВЕНТИЛЯТОРА»).

4.4.2. Установить переключатель питания в положение 0 (погаснет лампочка «СЕТЬ»).

5. Инструкция по обслуживанию и регулировке

5.1. В процессе эксплуатации ФВУ периодически необходимо проводить:

5.1.1. внешний осмотр изделия, соединительных пневматических шлангов, электрических кабелей с целью выявления механических повреждений;

5.1.2. внешний осмотр гибких соединительных шлангов вытяжного устройства (НВУ) и их своевременную замену при наличии механических повреждений;

5.1.3. проверку надежности заземления ФВУ. Значение сопротивления между заземляющим проводом и каждой доступной прикосновению металлической нетоковедущей частью изделия, которая может оказаться под напряжением, не должно превышать 0,1 Ом;

5.1.4. слив конденсата из ресивера блока пневматической очистки;

5.1.5. не реже одного раза в течение двух недель производить осмотр фильтра. В случае чрезмерного загрязнения фильтра, проявляющегося в уменьшении удаляемого ФВУ воздуха, необходима ручная очистка фильтра продувкой сжатым воздухом снаружи гофр.

5.1.6. ежедневно необходимо производить осмотр и очистку искрогасительной сетки, установленной вертикально в фильтровальной камере и отделяющей камеру предварительной очистки от фильтровального отсека.

НЕ ДОПУСКАЕТСЯ РАБОТА АППАРАТА С ПОВРЕЖДЁННЫМИ КАРТРИДЖЕМ ИЛИ ИСКРОГАСИТЕЛЬНОЙ СЕТКОЙ ИЛИ БЕЗ НИХ!

Для осмотра и замены картриджей необходимо:

- отсоединить от ФВУ электропитание и сеть сжатого воздуха;
- избыточное давление в ресивере стравить через кран «Слив конденсата» на боковой стенке ФВУ;
- отпустить зажимы и открыть дверцу фильтровальной камеры;
- поворотом картриджа по часовой стрелке освободить байонетное соединение картриджа с корпусом, извлечь картридж;
- установку очищенного (нового) картриджа производить в обратной последовательности.

После замены использованного картриджа, а также при начале эксплуатации нового изделия происходит фаза формирования нового картриджа. Формирование заключается в постепенном поглощении части пыли фильтровальным полотном до насыщения. При фильтрации сварочной пыли период формирования составляет от 15 до 30 часов сварки.

Рекомендуемый интервал между заменами картриджей — 12 месяцев

5.1.7. При обнаружении на слух или визуально сомнительной работы ФВУ, необходимо провести технический осмотр вентилятора и электродвигателя. Осмотр вентилятора следует проводить только при отключении от оборудования электропитания. В случае обнаружения повреждений лопаток, дисков рабочего колеса вентилятора или задевании рабочего колеса о металлоконструкции необходимо приостановить эксплуатацию ФВУ и сообщить о неисправностях изготовителю.

5.2. По мере наполнения производить очистку поддона для сбора пыли. Вынимать поддон из фильтровальной камеры необходимо при выключенном ФВУ.

5.3. Техническое обслуживание подсоединённого к ФВУ вытяжного устройства (НВУ) осуществляется в соответствии с прилагаемым к нему паспортом.

5.4. Перемещать ФВУ необходимо только выставив вытяжное устройство в вертикальное положение.

6. Меры безопасности

6.1. К монтажу и эксплуатации ФВУ допускаются лица, прошедшие инструктаж по технике безопасности, изучившие правила эксплуатации и устройство изделия.

6.2. При подготовке ФВУ к работе и при его эксплуатации должны соблюдаться общие и специальные правила техники безопасности, в том числе «Правила устройства электроустановок»; «Электродвигатели и пускорегулирующие аппараты»; «Правила устройства электроустановок потребителей и правила техники безопасности при эксплуатации электроустановок потребителей».

Заземление ФВУ должно соответствовать требованиям ПУЭ-2007 (изд. 6) для стационарных и передвижных установок.

6.3. В месте установки ФВУ должен быть обеспечен свободный доступ к зонам его обслуживания.

6.4. Место установки ФВУ должно выбираться таким образом, чтобы уровни шума и вибрации, создаваемые устройством на рабочих местах, не превышали значений, указанных в ГОСТ 12.1.003 и ГОСТ 12.1.012.

6.5. Обслуживание и ремонт ФВУ допускается производить только после отключения его от электросети и сети сжатого воздуха. Избыточное давление в ресивере стравить через кран «Слив конденсата».

6.6. Внесение изменений в конструкцию ФВУ, а также установка дополнительных элементов, не входящих в состав комплектации, недопустимо.

6.7. В процессе эксплуатации необходимо систематически производить техническое обслуживание и профилактический осмотр ФВУ в соответствии с п. 5 настоящего паспорта.

6.8. За последствия, вызванные использованием ФВУ не по назначению, с нарушением требований настоящего паспорта, Изготовитель ответственности не несет.

Запрещается: Перемещать установку, тянув за присоединённые вытяжные устройства, что может привести к опрокидыванию изделия.

Примечание: Не рекомендуется проводить работы при нахождении вытяжного устройства (НВУ-4/200) полностью вытянутым горизонтально в сторону, противоположную лицевой панели (дверце), что может привести к опрокидыванию изделия.

7. Возможные неисправности

<i>Неисправности</i>	<i>Причины неисправностей</i>	<i>Способы устранения неисправностей</i>
Уменьшение количества всасываемого воздуха	Неправильное направление вращения электродвигателя	Сменить очередность подключения фаз
	Загрязнённый картридж	Произвести ручную очистку картриджа, либо заменить на новый
Появление внезапных вибраций вентилятора	В рабочем колесе вентилятора застрял посторонний предмет, мешающий работе	Удалить посторонний предмет
	Повреждение рабочего колеса вентилятора	Сообщить Изготовителю для выработки необходимых мероприятий
Появление пыли на выходе из вентилятора	Поврежденный картридж	Сменить картридж на новый

8. Упаковка, хранение, транспортировка

8.1. ФВУ поставляется в упакованном виде без консервации.

8.2. При транспортировании устройство должно быть установлено в позиции вертикальной и предохранено от перемещения и переворачивания.

8.3. ФВУ следует транспортировать и хранить в условиях, исключающих его механическое повреждение.

8.4. ФВУ хранить в закрытых или других помещениях с естественной вентиляцией без искусственно регулируемых климатических условий, где колебания температуры и влажности воздуха существенно меньше, чем на открытом воздухе, расположенных в макроклиматических районах с умеренным и холодным климатом (группа условий хранения 2 ГОСТ 15150).

9. Гарантийные обязательства

9.1. Гарантийный срок эксплуатации ФВУ при соблюдении потребителем правил эксплуатации, транспортировки, хранения и условий категории размещения — 12 месяцев со дня продажи.

9.2. В течение срока гарантии предприятие-изготовитель обязуется безвозмездно устранять неисправности или заменить изделие и его составные части.

9.3. При нарушении потребителем правил транспортировки, хранения и условий категории размещения предприятие-изготовитель ответственности не несет.

9.4. Гарантийный срок эксплуатации не распространяется на фильтр зарядный, т.к. срок его эксплуатации зависит от конкретных условий.

10. Комплект поставки

Фильтровентиляционное устройство **МВФ-1800 М** в комплекте с автоматикой.....1 шт.
Паспорт1 шт.

11. Свидетельство о приемке

Фильтровентиляционное устройство **МВФ-1800 М**

Заводской № _____

соответствует технической документации и признано годным для эксплуатации.

Дата выпуска _____

Начальник ОТК _____

Личная подпись

Расшифровка подписи

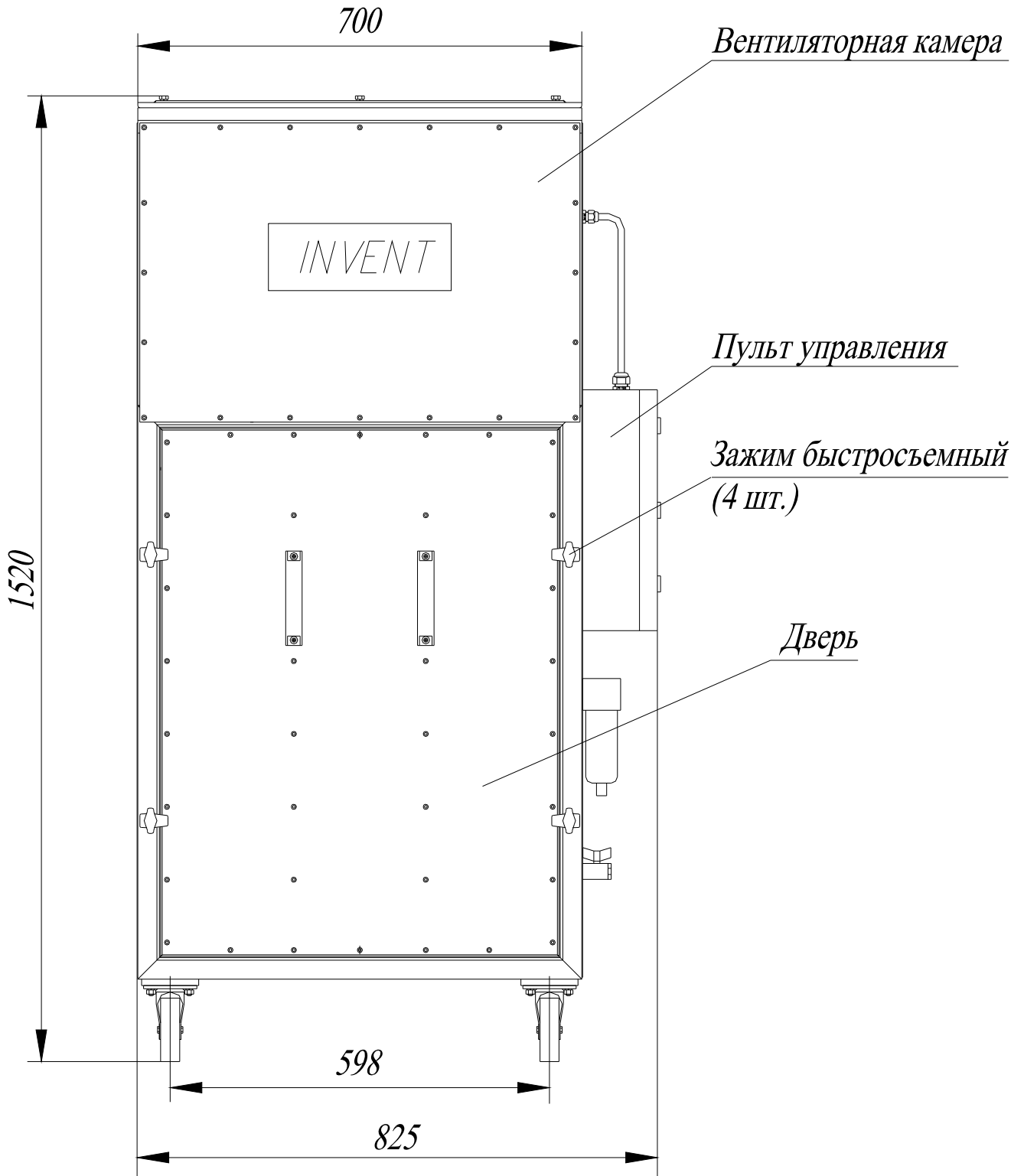
12. Адрес предприятия-изготовителя

ЗАО «Промышленная группа «ИнВент»
197342, Россия, г. Санкт-Петербург, Красногвардейский переулок, д. 23, лит. К
Тел./факс: +7 (812) 245-61-51, сайт: www.pg-invent.ru

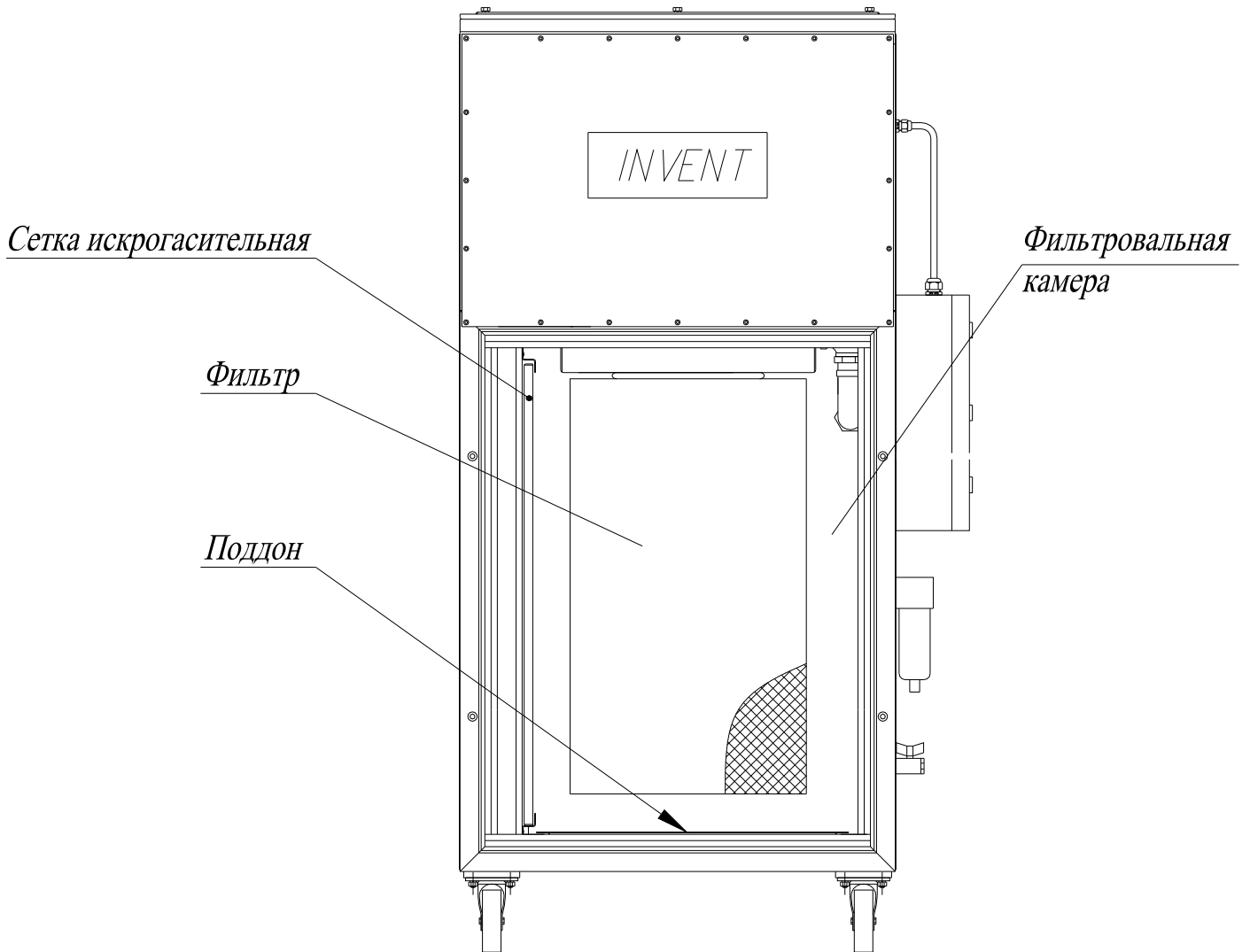
13. Учет технического обслуживания

Дата	Количество часов работы с начала эксплуатации или после ремонта	Вид технического обслуживания	Замечания о техническом состоянии изделия	Должность, фамилия, подпись ответственного лица

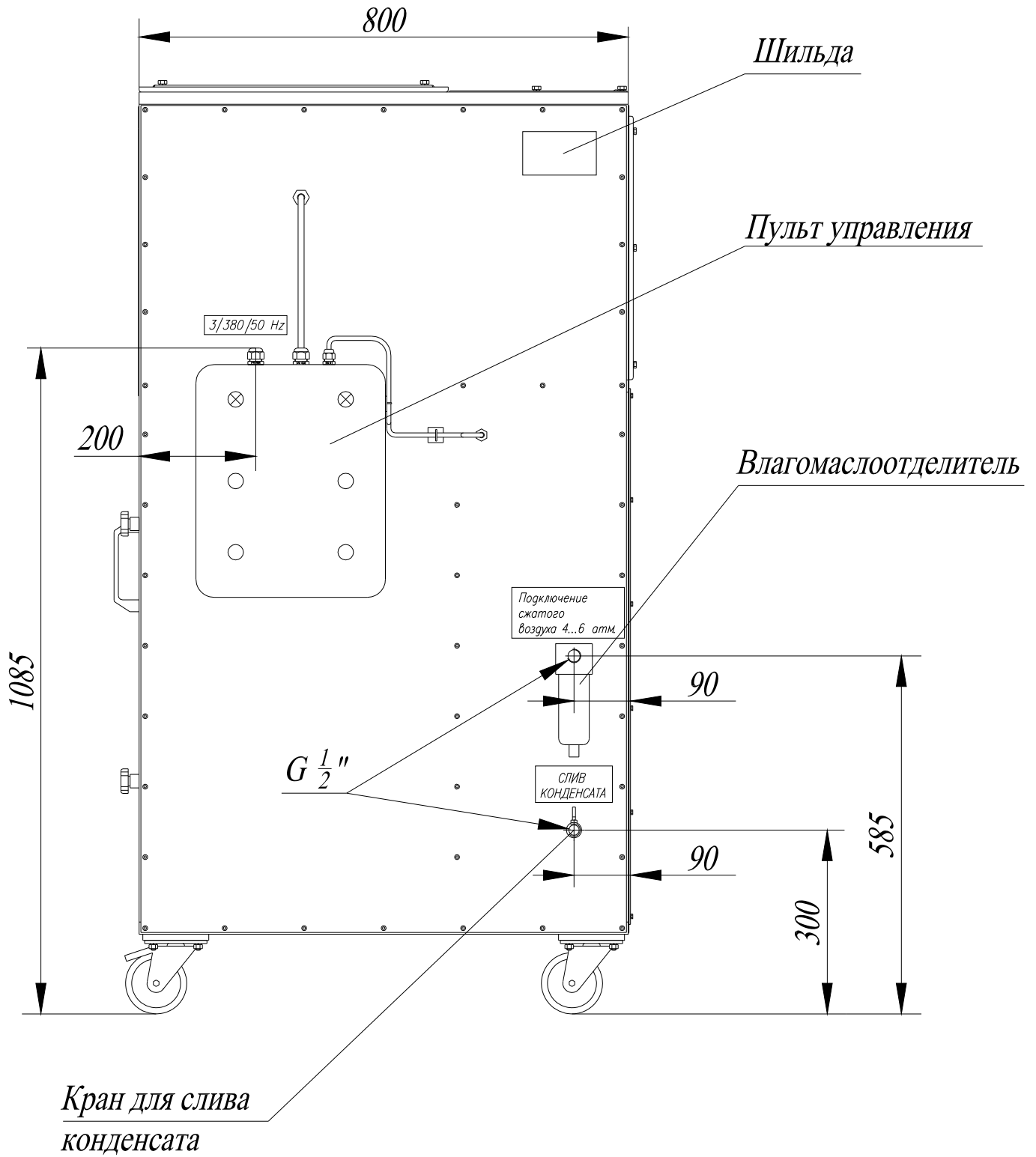
Устройство фильтровентиляционное МВФ 1800М
Вид спереди



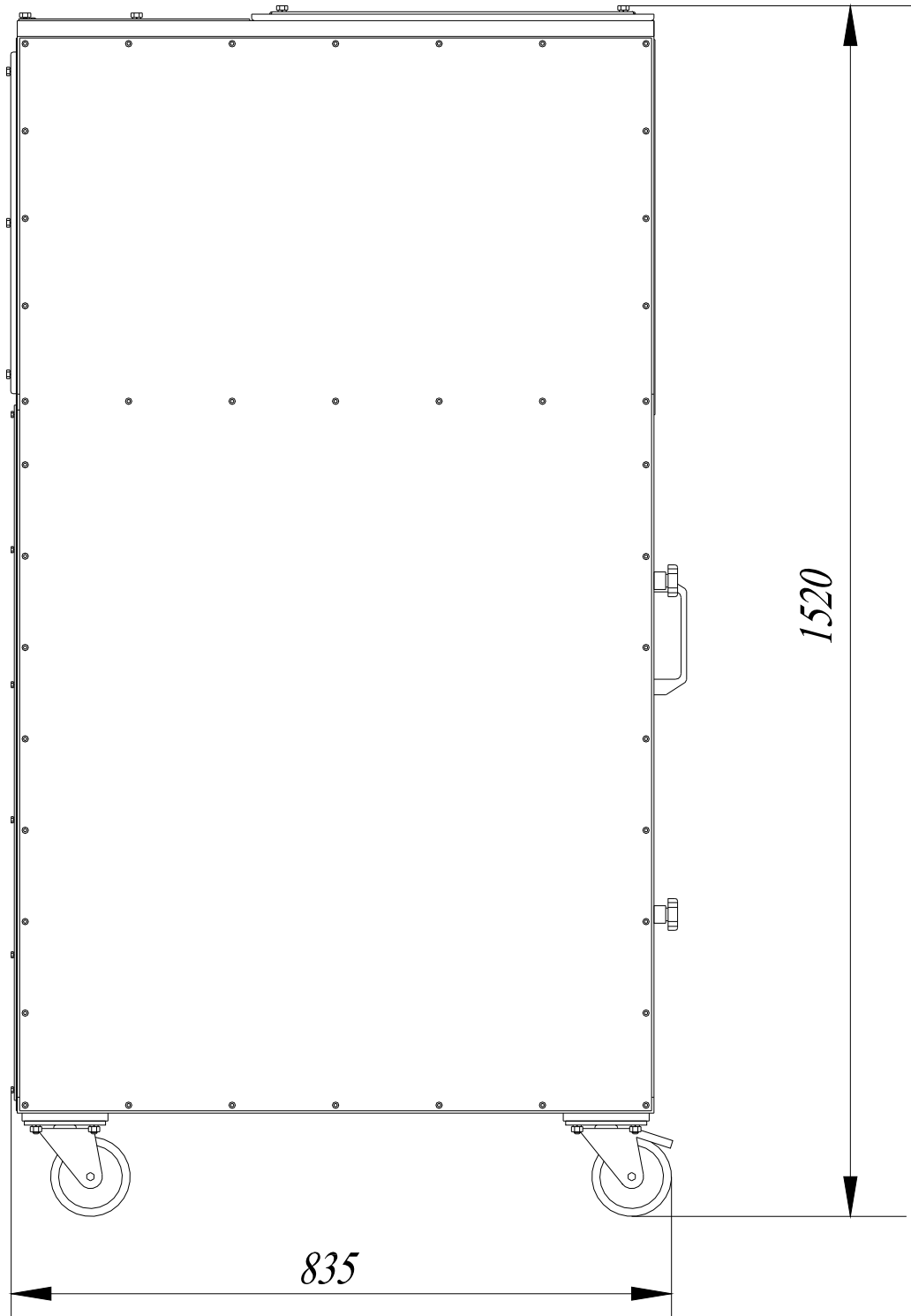
Вид спереди
(дверь и быстросъёмные зажимы не показаны)



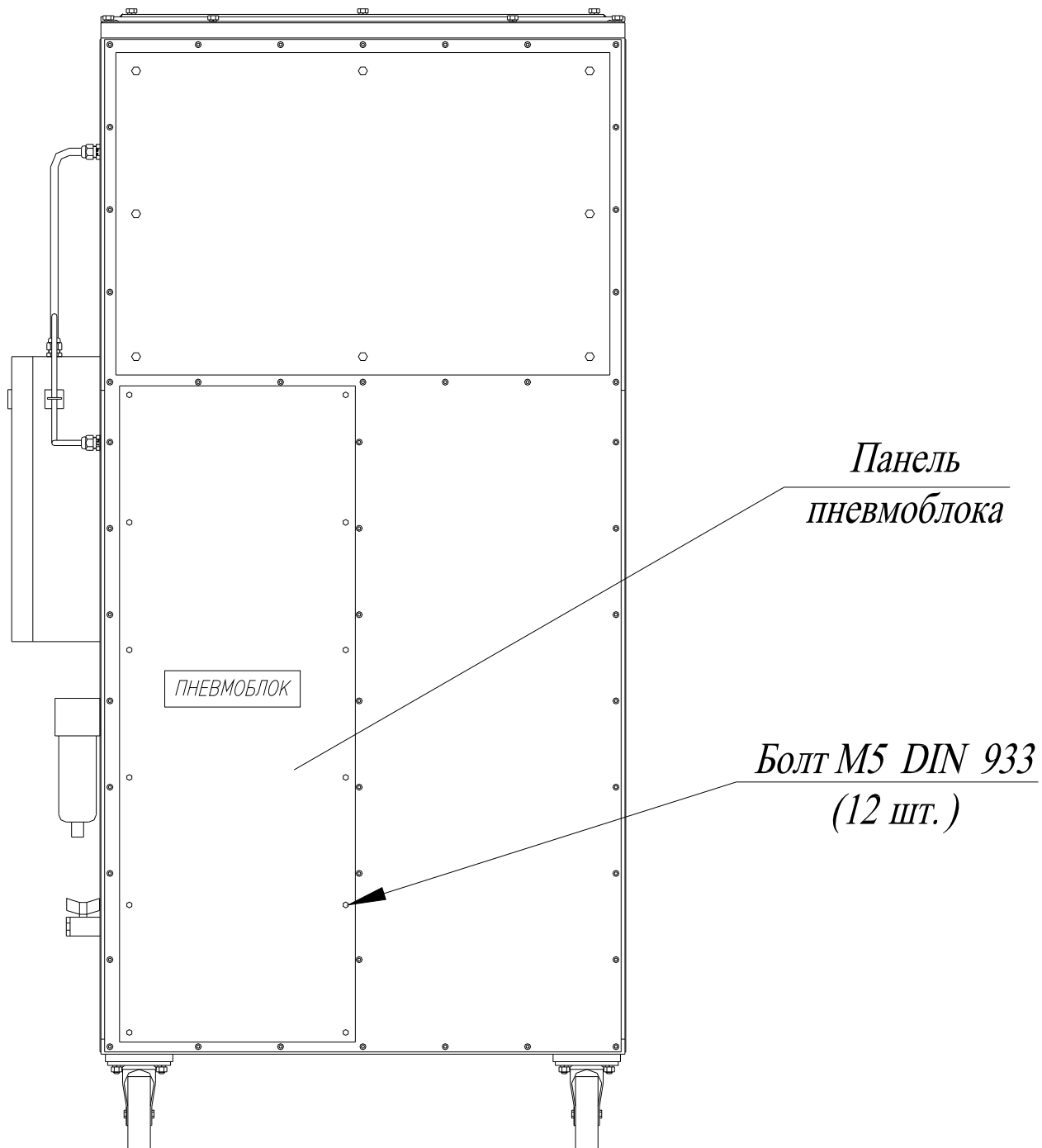
Вид справа



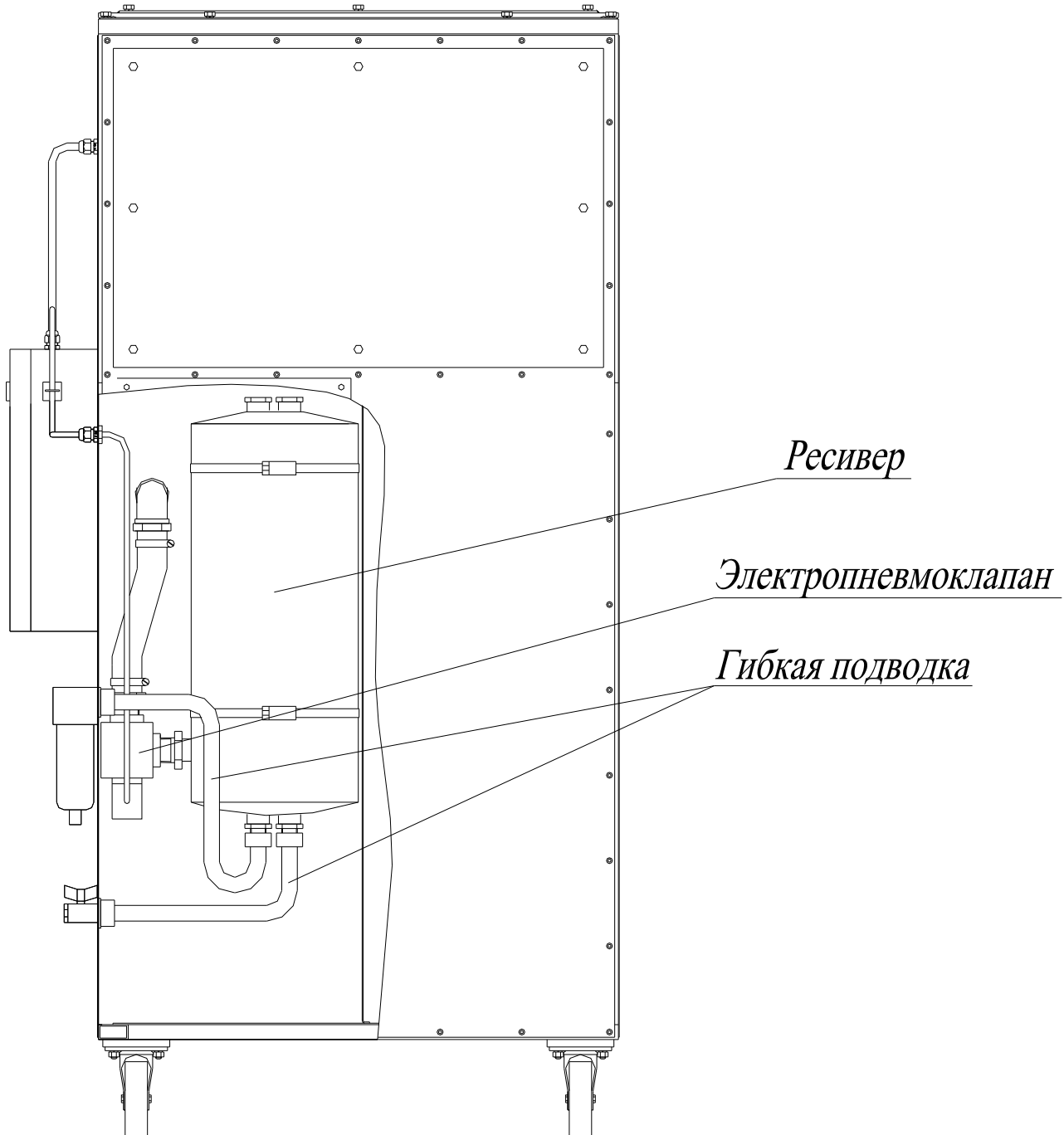
Вид слева



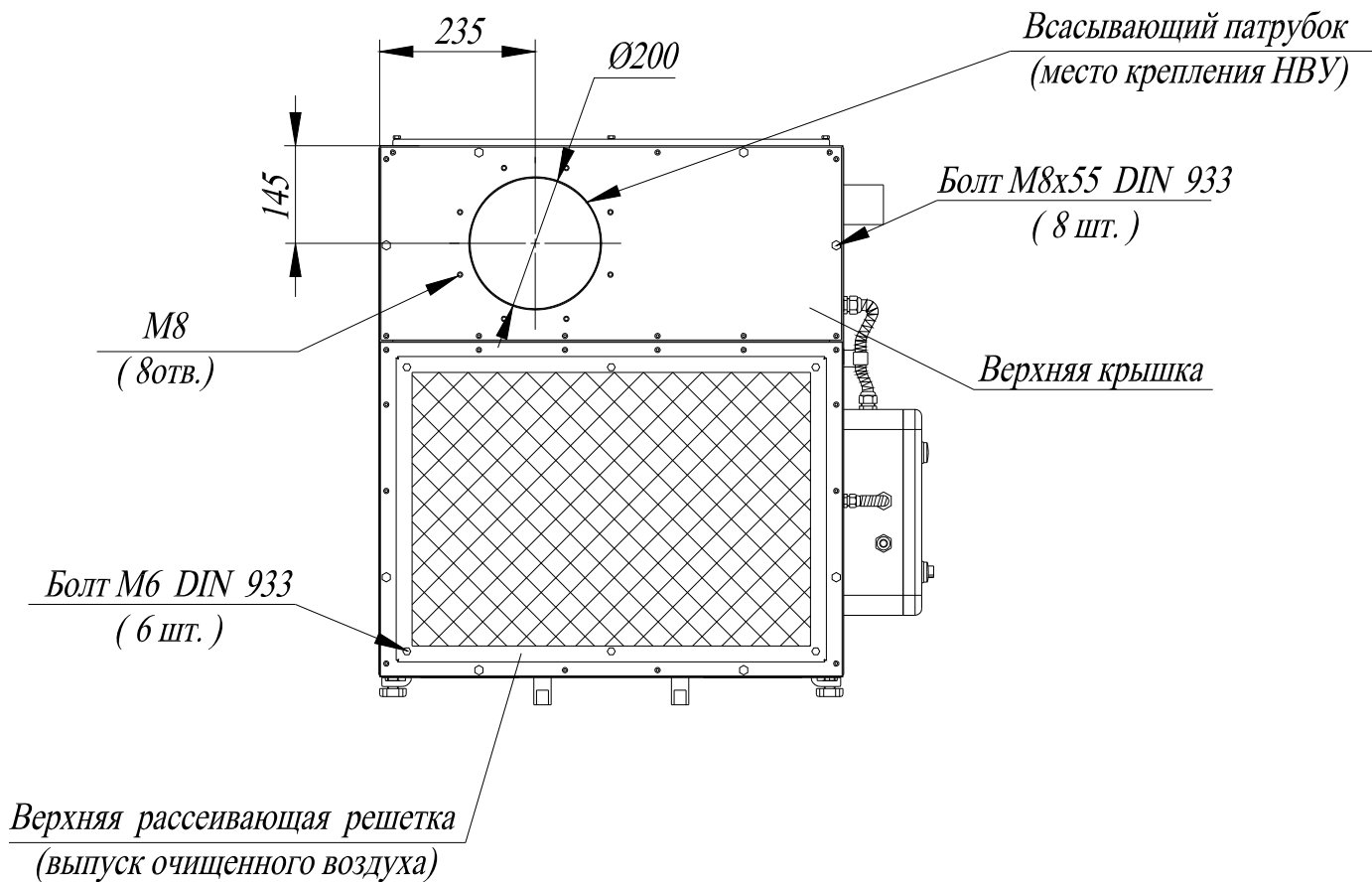
Вид сзади



Вид сзади
(панель пневмоблока не показана)



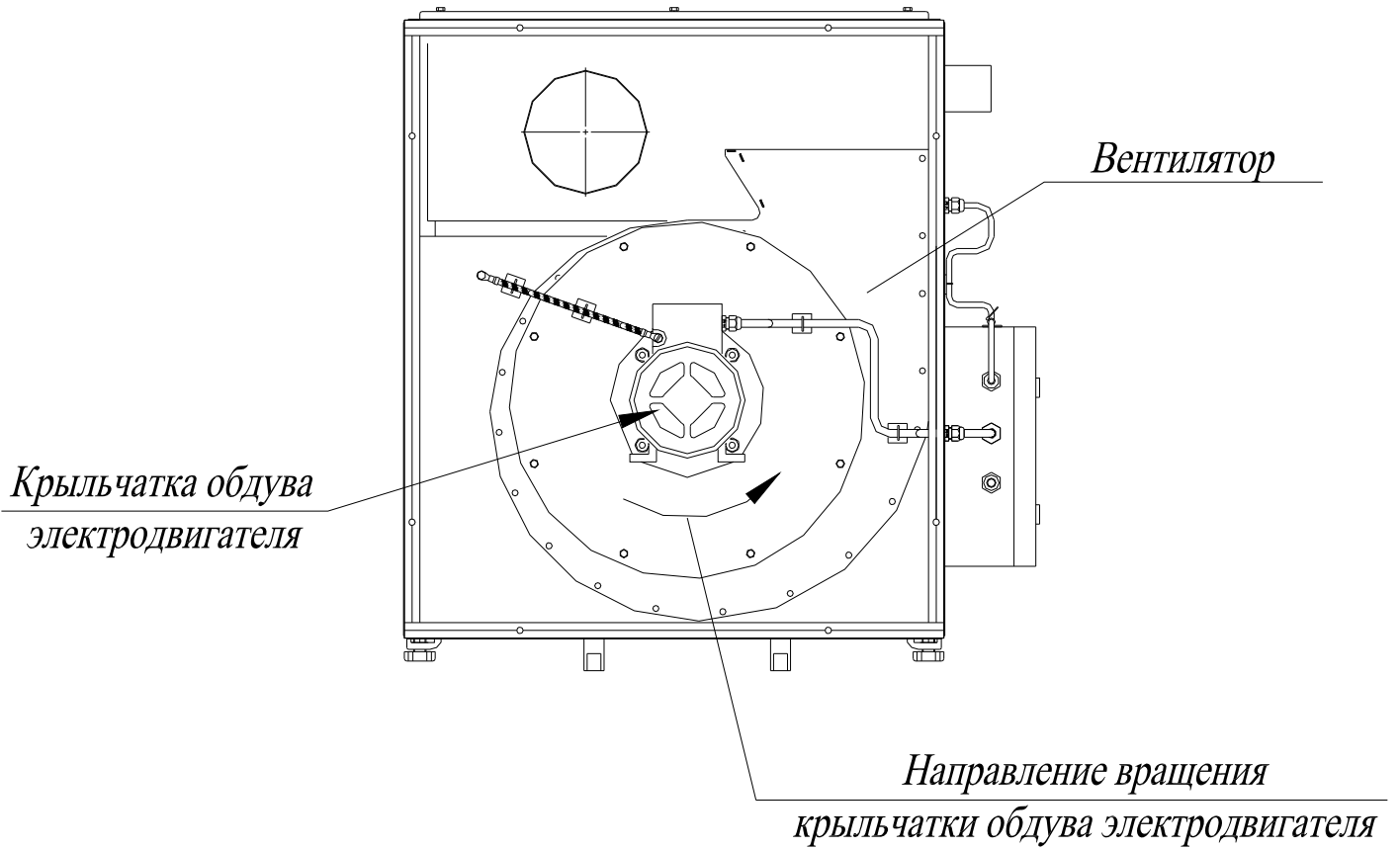
Вид сверху



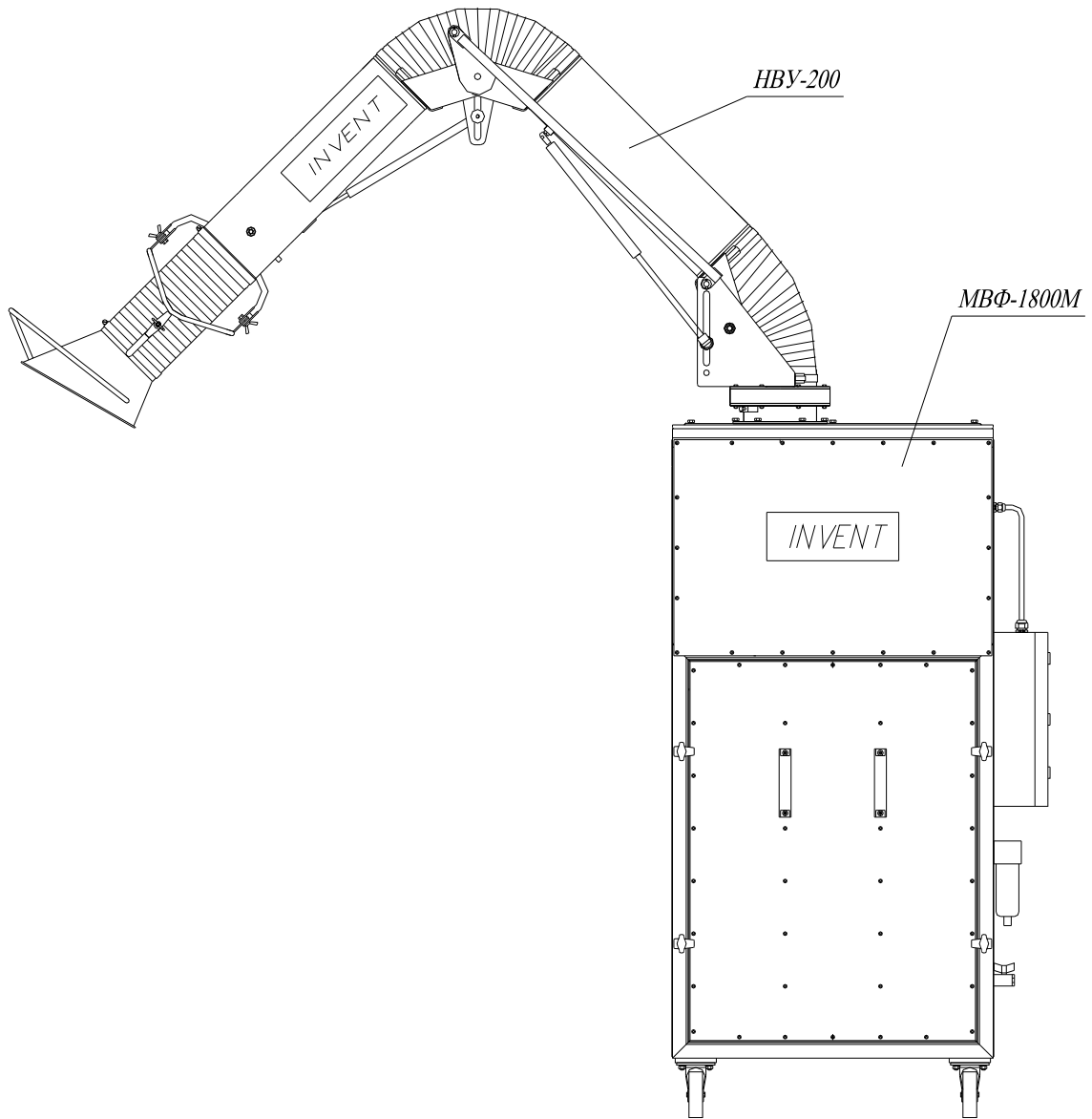
Примечание:

1. Верхняя крышка крепится к корпусу болтами М8х55 (8 шт.).
2. Перед присоединением НВУ необходимо по периметру отверстия Ø200 мм наклеить уплотнитель – «Е» профиль, прилагаемый к изделию.
3. Верхняя рассеивающая решётка крепится к верхней крышке болтами М6 (6шт.).

*Вид сверху
(верхняя крышка не показана)*



МВФ-1800 М с присоединённым вытяжным устройством (НВУ-200)



Внешняя панель пульта управления МВФ-1800М

Лампочка «Работа вентилятора»

Лампочка «СЕТЬ»



Переключатель питания

Ручная очистка фильтра

