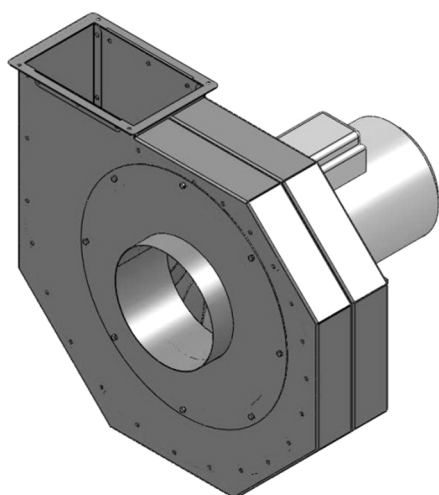


Радиальные вентиляторы  
среднего давления

**РВС-2,2**  
**РВС-2,2-220В**  
**РВС-4**

# **ПАСПОРТ И ИНСТРУКЦИЯ ПО ЭКСПЛУАТАЦИИ**

КС 177.00.00 ПС



## СОДЕРЖАНИЕ

1. Назначение .....	3
2. Основные технические данные и характеристики .....	3
3. Меры безопасности .....	8
4. Подготовка к работе и порядок работы .....	9
5. Техническое обслуживание .....	9
6. Упаковка, хранение, транспортировка .....	11
7. Гарантийные обязательства.....	11
8. Комплект поставки .....	11
9. Свидетельство о приёмке .....	11
10. Адрес предприятия-изготовителя .....	11

Настоящий паспорт является основным эксплуатационным документом, объединяющим техническое описание, технические данные и указания по эксплуатации радиальных вентиляторов среднего давления:

**PBC-2,2**  
**PBC-2,2-220B**  
**PBC-4.**

## 1. Назначение

Вентиляторы предназначены для перемещения воздуха и других невзрывоопасных газовых смесей, агрессивность которых по отношению к углеродистым сталям обыкновенного качества не выше агрессивности воздуха, не содержащих липких веществ, волокнистых материалов, с содержанием пыли и других твердых примесей не более 100 мг/м<sup>3</sup>, с температурой не выше 80°C. Вентиляторы применяются в системах вентиляции и кондиционирования и для производственных нужд.

Вентиляторы предназначены для эксплуатации в условиях умеренного климата 3-й категории размещения по ГОСТ 15150 при температуре окружающей среды от -10 до +40°C.

## 2. Основные технические данные и характеристики

2.1. Основные технические данные вентиляторов приведены в табл.1.

Табл. 1

Тип вентилятора	Рекомендуемый режим работы		Электродвигатель					
	Полное давление, Па	Производительность, м <sup>3</sup> /ч	Тип	Мощность, кВт	Напряжение, В	Частота тока, Гц	Частота вращения, об/мин	Масса, кг
PBC-2,2	3130-660	0-5090	АИР80В2	2,2	380	50	2870	42,0
PBC-2,2-220B	3130-660	0-5090	АИРЕ80С2	2,2	220	50	2870	42,0
PBC-4	3420-1020	0-6400	АИР100S2	4	380	50	2870	55,8

2.2. Аэродинамические характеристики вентиляторов представлены на Рис. 1–2.

Рис. 1

**Характеристика радиального вентилятора среднего давления РВС-2,2; РВС-2,2-220В**

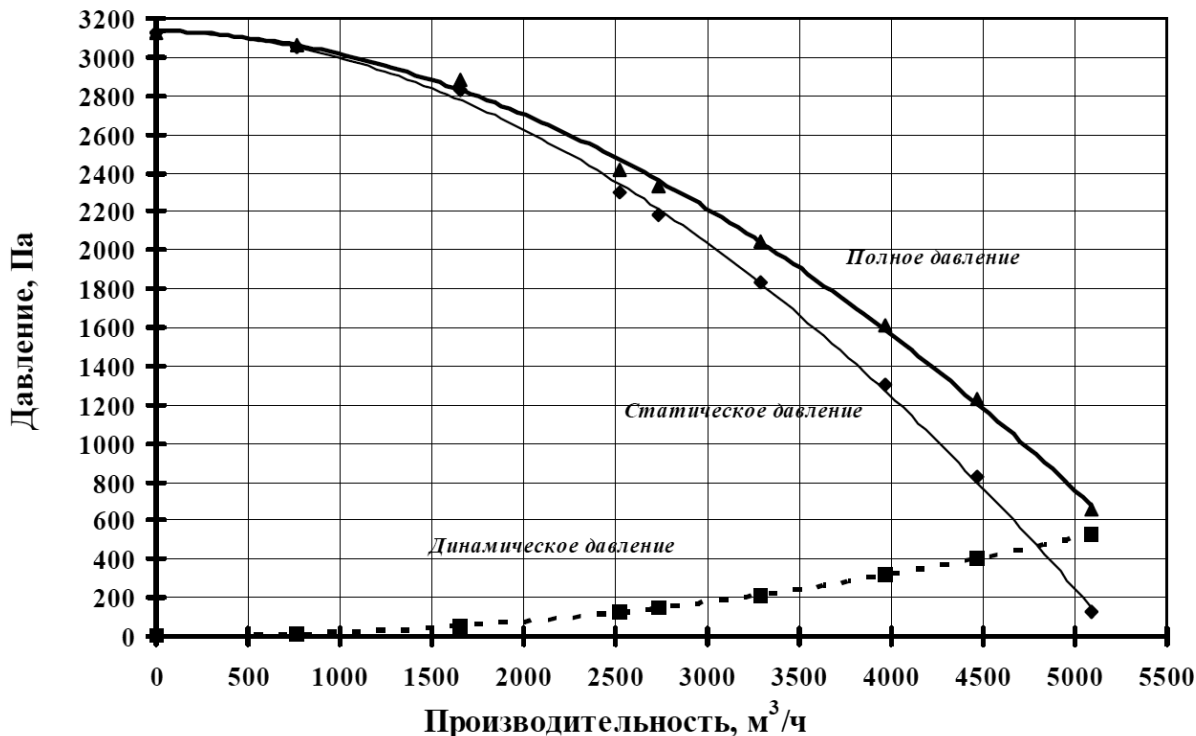
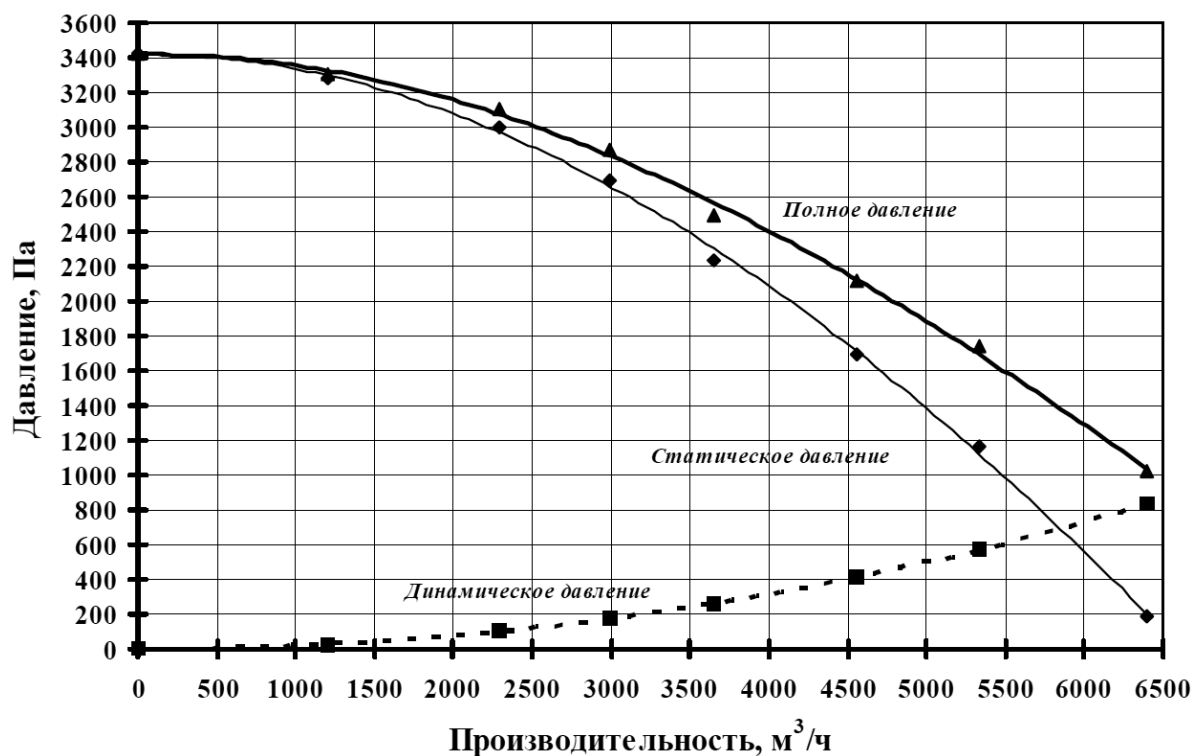


Рис. 2

**Характеристика радиального вентилятора среднего давления РВС-4**



2.3. Спиральный корпус вентилятора выполнен сварным из листовой углеродистой стали и имеет порошковое полимерное покрытие.

Алюминиевое рабочее колесо посажено на вал электродвигателя, направление вращения — правое. Конструкция вентилятора позволяет устанавливать спиральный корпус под различными углами установки (от 0 до 315° с шагом 45°) нагнетательного отверстия вентилятора относительно исходного нулевого положения. Базовое положение корпуса вентилятора — нагнетательное отверстие вертикально вверх (Pr0°) (рис. 3).

2.4. Для монтажа вентилятора на стену предусмотрены кронштейны (рис.4), для стационарной установки на пол — подставка (рис.5).

**Кронштейны и подставка в комплект поставки не входят и заказываются отдельно.**

Рис. 3

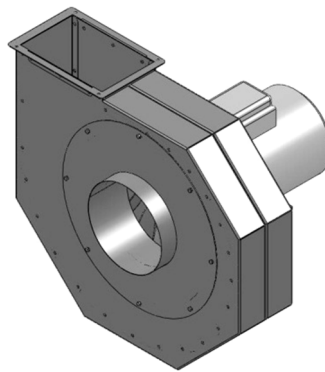
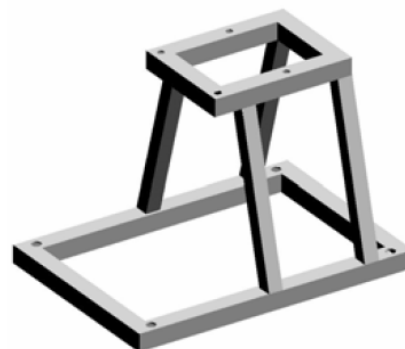


Рис. 4



Рис. 5



2.5. Габаритные, присоединительные и установочные размеры вентилятора представлены на рис.6 и в табл.2.

Рис.6

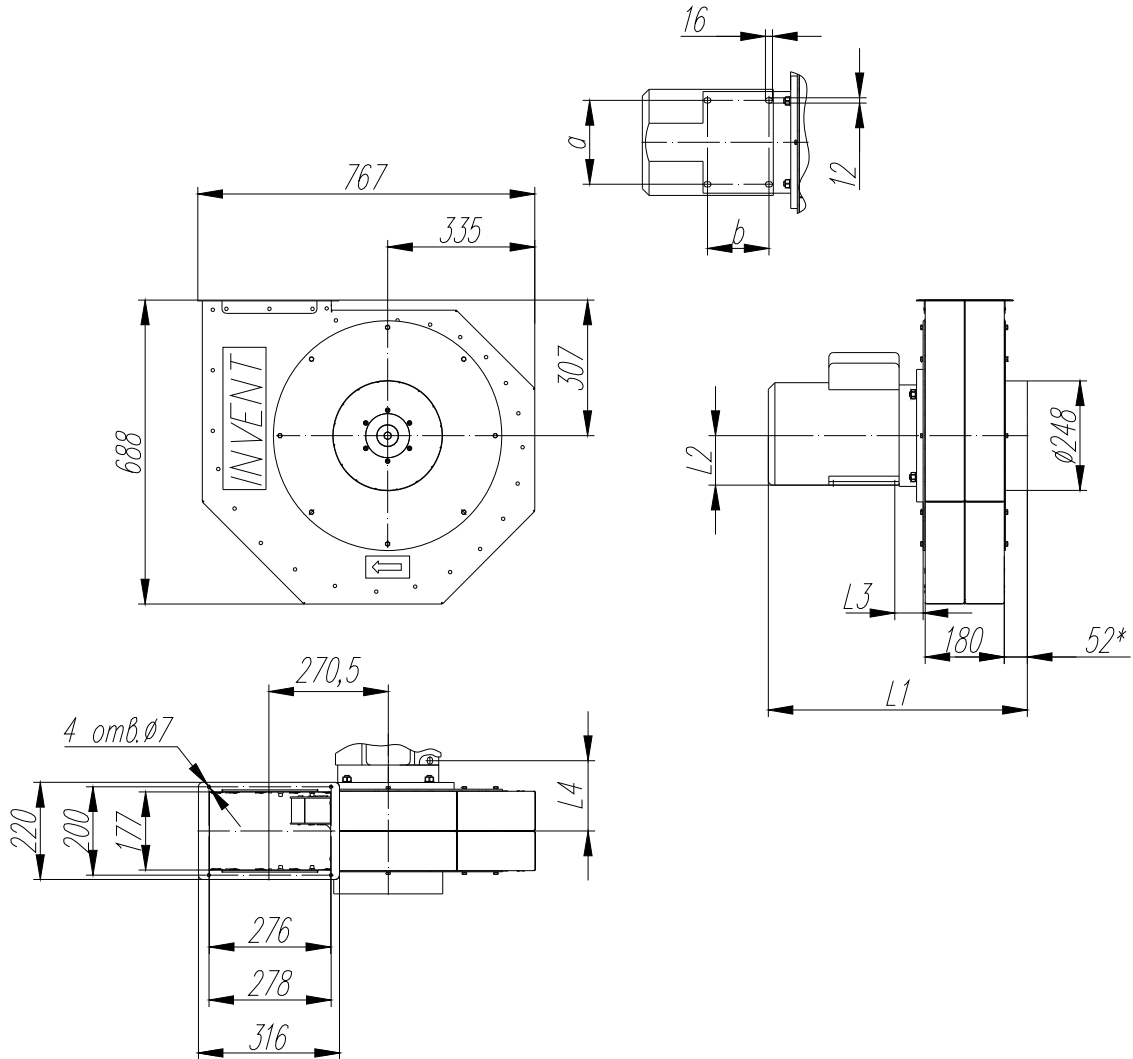


Табл. 2

Тип вентилятора	L1, мм	L2, мм	L3, мм	L4, мм	a, мм	b, мм
РВС-2,2	493	80	50	143,5	125	100
РВС-2,2	493	80	50	143,5	125	100
РВС-4	533	100	63	156,5	160	112

Варианты установки вентилятора на кронштейне представлены на рис. 7, 8 и в табл.3.

Рис.7

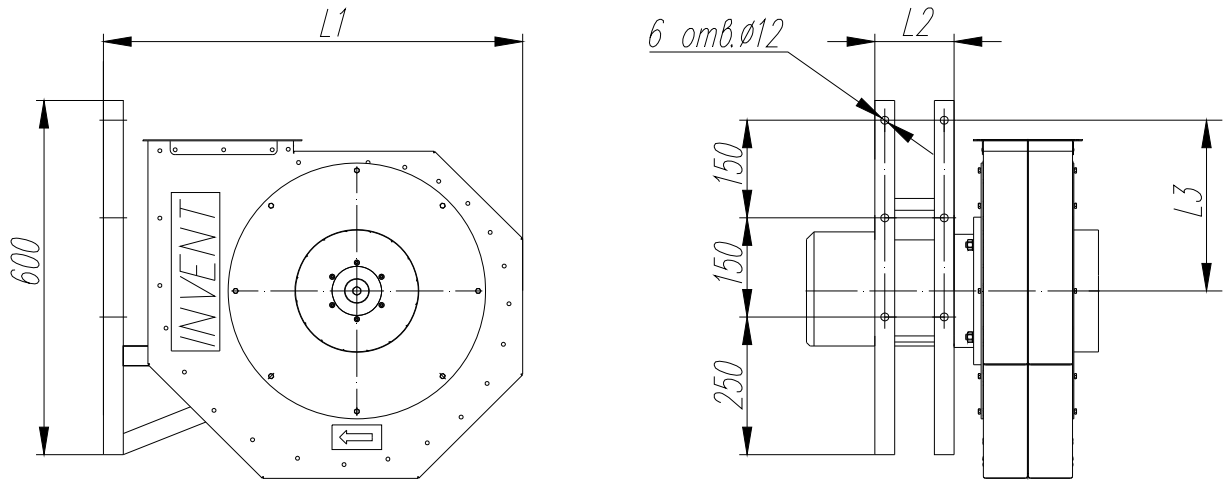


Рис.8

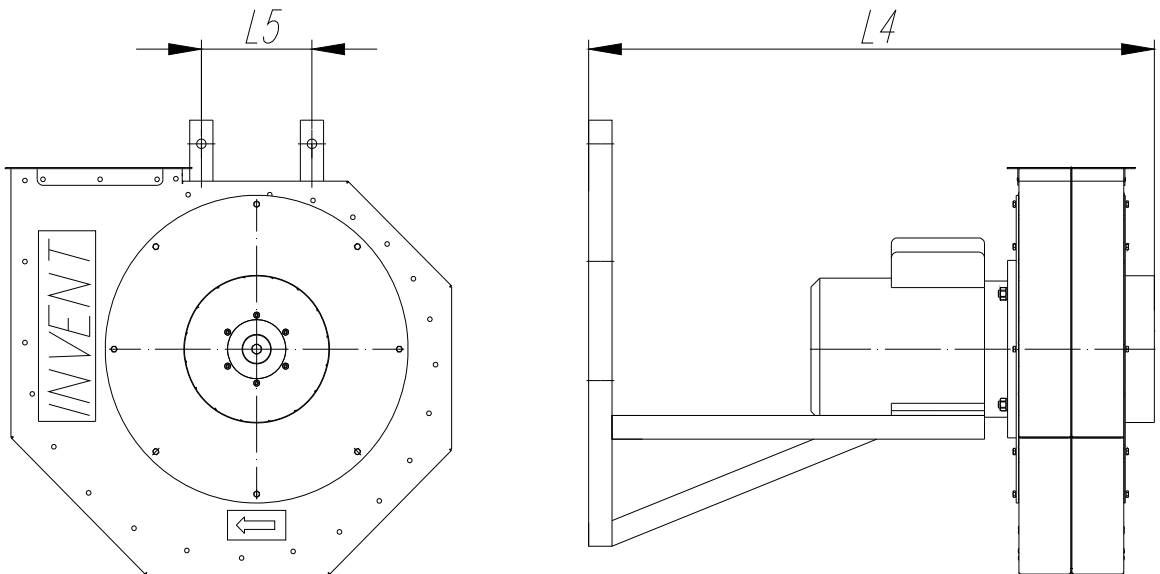


Табл. 3

Тип вентилятора	L1, мм	L2, мм	L3, мм	L4, мм	L5, мм
РВС-2,2	430...480	100	320	798...823	125
РВС-2,2-220В	430...480	100	320	798...823	125
РВС-4	430...462	112	300	798...836	160

### 3. Меры безопасности

3.1. При подготовке вентилятора к работе и при его эксплуатации должны соблюдаться общие и специальные правила техники безопасности, в том числе «Правила устройства электроустановок»; «Электродвигатели и пускорегулирующие аппараты»; «Правила устройства электроустановок потребителей и правила техники безопасности при эксплуатации электроустановок потребителей».

3.2. К монтажу и эксплуатации вентилятора допускаются лица, прошедшие инструктаж по технике безопасности, изучившие правила эксплуатации и устройство вентилятора.

3.3. Во всех случаях работник, включающий вентилятор, обязан предварительно принять меры по прекращению всяких работ по обслуживанию (ремонту, очистке и т.д.) данного вентилятора и оповестить персонал о пуске.

3.4. В месте установки вентилятора должен быть обеспечен свободный доступ к зонам его обслуживания.

3.5. Вентиляционная система должна иметь устройство, предохраняющее от попадания в вентилятор посторонних предметов.

3.6. При испытании, наладке и работе вентилятора всасывающее и нагнетательное отверстия должны быть ограждены так, чтобы исключить травмирование людей.

3.7. Монтаж электрооборудования должен выполняться в соответствии с требованиями «Правил устройства электроустановок», гл. 1.7 «Заземление и защитные меры электробезопасности» и гл. 5.3 «Электродвигатели и их коммутационные аппараты».

3.8. Значение сопротивления между заземляющим болтом и каждой доступной прикосновению металлической токоведущей частью изделия, которая может оказаться под напряжением, не должно превышать 0,1 Ом по ГОСТ 12.2.007.0.

3.9. Обслуживание и ремонт вентилятора допускается производить только после отключения его от электросети и полной остановки вращающихся частей.

3.10. Место установки вентилятора должно выбираться таким образом, чтобы уровни шума и вибрации, создаваемые вентиляционной системой на рабочих местах, не превышали значений, указанных в ГОСТ 12.1.003 и ГОСТ 12.1.012. В случае превышения указанных значений конструкцией вентиляционных систем должны быть предусмотрены средства его снижения по СНиП 11-12-77, ГОСТ 26568, ГОСТ 12.1.029 до нормированных значений.

3.11. В процессе эксплуатации необходимо систематически производить техническое обслуживание и профилактический осмотр в соответствии с п.5 настоящего паспорта.



## 4. Подготовка к работе и порядок работы

### 4.1. Монтаж.

4.1.1. Монтаж вентиляторов должен производиться в соответствии с требованиями настоящего паспорта и проектной документации.

4.1.2. Вентилятор должен быть подключен к электрической сети через магнитный пускатель в комплекте с тепловым реле, соответствующим номинальному току электродвигателя.

4.1.3. Конструкция вентилятора допускает варианты монтажа с любым пространственным расположением вала электродвигателя.

4.1.4. При монтаже вентилятора необходимо:

— осмотреть вентилятор, убедиться в отсутствии внутри него посторонних предметов;

— убедиться в легком и плавном, без посторонних шумов, касаний и заеданий вращении рабочего колеса;

— проверить сопротивление изоляции электродвигателя. Двигатели, имеющие сопротивление изоляции менее 5Мом должны быть подвергнуты сушке;

— закрепить вентилятор;

— заземлить вентилятор. Проверить соответствие напряжения питающей сети электродвигателю;

— оградить всасывающее и нагнетающее отверстия вентилятора;

— кратковременным включением вентилятора проверить соответствие направления вращения рабочего колеса направлению стрелки на корпусе. Если соответствия нет — изменить направление вращения рабочего колеса переключением фаз на клеммах электродвигателя;

— подсоединить вентилятор к всасывающему и нагнетающему воздухопроводам.

### 4.2. Пуск.

4.2.1. При пуске вентилятора и во время его работы все работы на вентиляторе и воздухопроводах по их обслуживанию должны быть прекращены.

4.2.2. Для проверки работоспособности смонтированного вентилятора производят пробный пуск. Включить вентилятор, проверить его работу: при отсутствии посторонних шумов, стуков, повышенной вибрации и других дефектов, вентилятор включается в нормальную работу.

## 5. Техническое обслуживание

5.1. В процессе эксплуатации вентилятора периодически необходимо проводить:

— внешний осмотр вентилятора с целью выявления механических повреждений;

— проверку состояния болтовых соединений и крепления вентилятора;

— проверку надежности заземления вентилятора;

— проверку состояния и крепления рабочего колеса, при необходимости очищать рабочее колесо и внутреннюю полость вентилятора от загрязнений.

5.2. Средний ресурс вентилятора до капитального ремонта не менее 20000 ч.

5.3. Учет технического обслуживания.

Дата	Количество часов работы с начала эксплуатации или после ремонта	Вид технического обслуживания	Замечания о техническом состоянии изделия	Должность, фамилия, подпись ответственного лица

## 6. Упаковка, хранение, транспортировка

- 6.1. Вентиляторы поставляются в упакованном виде без консервации.
- 6.2. Вентиляторы транспортируются любым видом транспорта в соответствии с правилами перевозки грузов, действующими на данном виде транспорта.
- 6.3. Вентиляторы следует транспортировать и хранить в условиях, исключающих их механическое повреждение.
- 6.4. Вентиляторы хранить в закрытых или других помещениях с естественной вентиляцией без искусственно регулируемых климатических условий, где колебания температуры и влажности воздуха существенно меньше, чем на открытом воздухе, расположенные в макроклиматических районах с умеренным и холодным климатом (группа условий хранения 2 ГОСТ 15150-69).

## 7. Гарантийные обязательства

Гарантийный срок эксплуатации вентиляторов при соблюдении потребителем правил транспортировки, хранения и условий категории размещения — 12 месяцев со дня продажи.

В течение срока гарантии предприятие-изготовитель обязуется безвозмездно устранять неисправности или заменить изделие и его составные части.

При нарушении потребителем правил транспортировки, хранения и условий категории размещения предприятие-изготовитель ответственности не несет.

## 8. Комплект поставки

Вентилятор.....	1 шт.
Паспорт .....	1 шт.
Упаковка .....	1 шт.

## 9. Свидетельство о приемке

Вентилятор РВС \_\_\_\_\_ Заводской № \_\_\_\_\_

соответствует технической документации и признан годным для эксплуатации.

Дата выпуска \_\_\_\_\_

Начальник ОТК \_\_\_\_\_  
                                 Личная подпись                                  Расшифровка подписи

## 10. Адрес предприятия-изготовителя

ЗАО «Промышленная группа «ИнВент»  
 197342, Россия, г. Санкт-Петербург, Красногвардейский переулок, д. 23, лит. К  
 Тел./факс: +7 (812) 245-61-51, сайт: [www.pg-invent.ru](http://www.pg-invent.ru)