

Вытяжные устройства

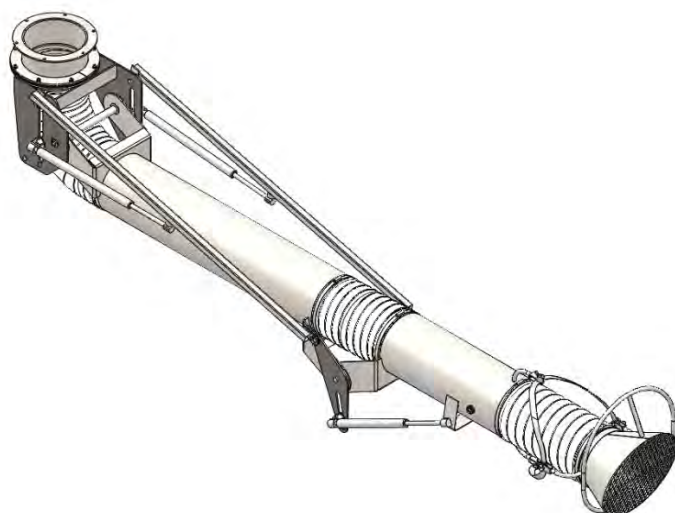
ВУ-160-2,0

ВУ-160-3,0

ВУ-160-4,0

ПАСПОРТ И ИНСТРУКЦИЯ ПО ЭКСПЛУАТАЦИИ

КС 223.00.00.00 ПС



СОДЕРЖАНИЕ

1.	Основные сведения об изделии	3
2.	Основные технические данные	8
	2.1. Рабочая зона	8
	2.2. Диапазон потерь давления в рабочей зоне ВУ	9
3.	Сведения по монтажу	9
4.	Техническое обслуживание	14
5.	Упаковка, хранение, транспортировка	15
6.	Гарантийные обязательства	15
7.	Комплект поставки	15
8.	Свидетельство о приёмке	16
9.	Адрес предприятия-изготовителя	16

Внимание!
Перед эксплуатацией изделия необходимо внимательно ознакомиться с настоящим документом!

Настоящий паспорт является основным эксплуатационным документом, включающим в себя техническое описание, технические данные и указания по монтажу, регулированию и эксплуатации подвесных вытяжных устройств:

ВУ-160-2,0

ВУ-160-3,0

ВУ-160-4,0.

1. Основные сведения об изделии

Вытяжные устройства (ВУ) соответствуют ТУ 4863-002-58588810 и предназначены для эффективного удаления загрязненного воздуха и вредных веществ (пыли и газов), выделяющихся на стационарных и нестационарных рабочих местах в различных производствах (сварочных, литейных, металлообрабатывающих, при переработке пластмасс и т.д.).

ВУ предназначены для эксплуатации в условиях умеренного климата категории размещения 3.1 по ГОСТ 15150 при температуре окружающей среды от -10°C до $+40^{\circ}\text{C}$.

Изделие производится трёх типоразмеров по длине, может присоединяться непосредственно к кронштейну с воздуховодом, консоли, фильтру, к кронштейну с вентилятором с установкой на стене, колонне и т.д.

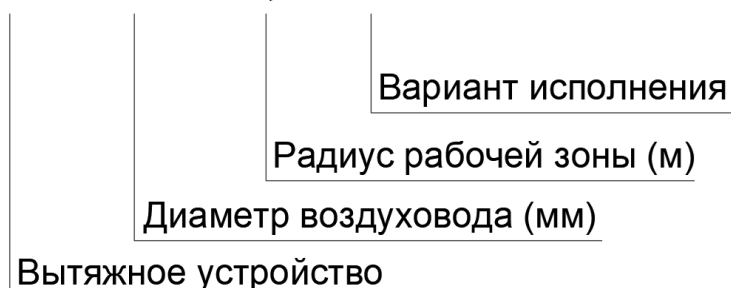
По отдельному заказу возможна поставка ВУ с различными типами воздухоприемных воронок.

Воздухоприемная воронка может быть исполнена в четырех вариантах: °

Вариант исполнения	Описание
Базовый	воронка с гофрированным поворотным коленом
1	воронка с цельнометаллическим поворотным коленом
2	круглый зонт диаметром 750 мм с гофрированным поворотным коленом
3	прямоугольный зонт размером 300 x 900 мм с гофрированным поворотным коленом

Расшифровка обозначений:

ВУ-160-2,0-Х



Внешний вид и составные части изделия в базовом исполнении приведены на рис. 1. Массогабаритные характеристики изделия сведены в табл. 1.

Рис. 1

ВУ-160 в базовом исполнении

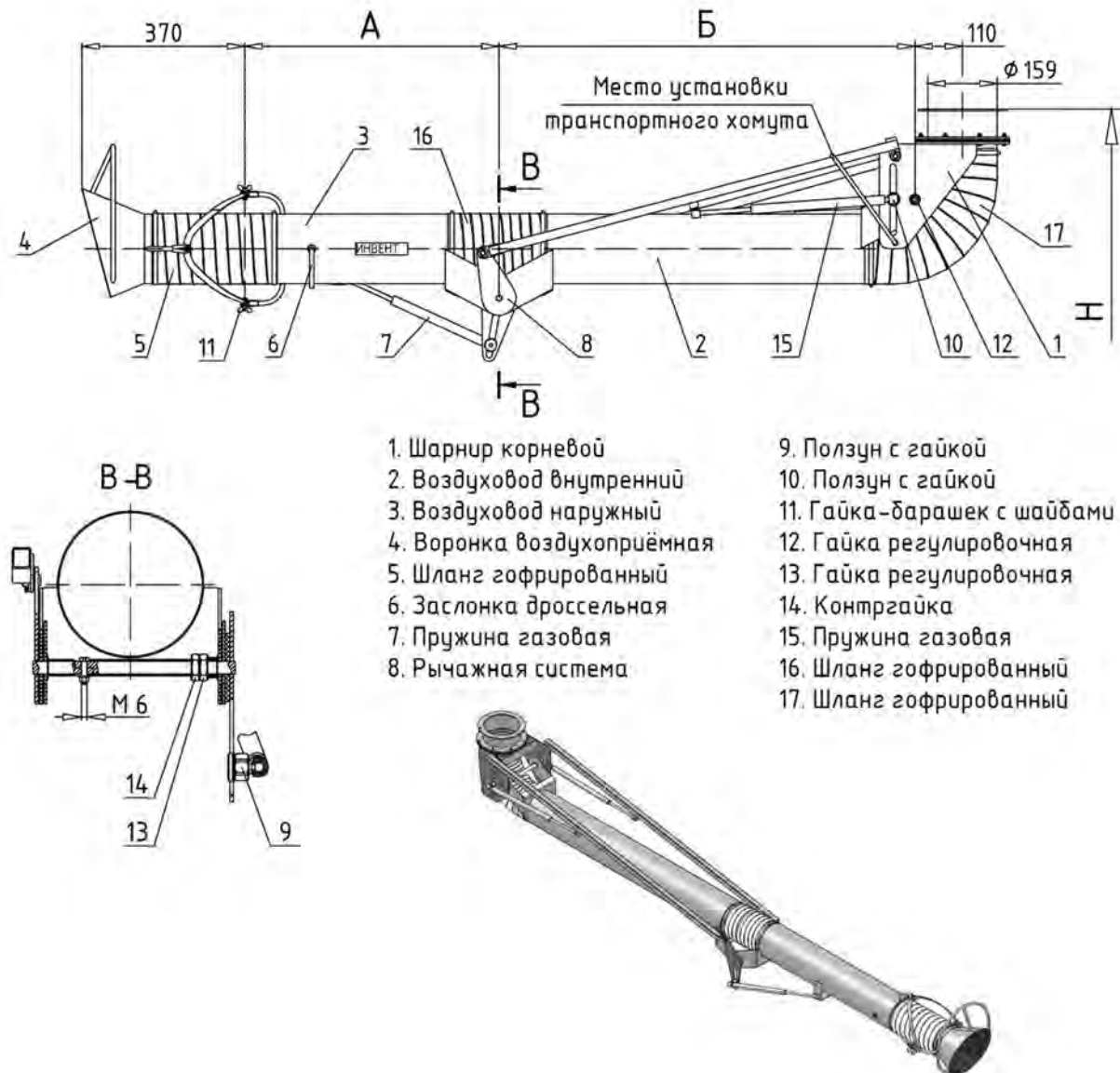


Таблица 1

Модель	Диаметр воздуховодов, мм	А, мм	Б, мм	Горизонтальный радиус охвата, мм	Масса, кг	Рекомендуемая высота установки Н, м
ВУ-160-2,0	160	565	963	2008	20	2,5
ВУ-160-3,0	160	965	1423	2868	24	2,7
ВУ-160-4,0	160	1400	1823	3703	30	3,2

Внешний вид и составные части изделия в 1-м варианте исполнения приведены на рис. 2. Массогабаритные характеристики изделия сведены в табл. 2.

Рис. 2

ВУ-160 в 1-м варианте исполнения

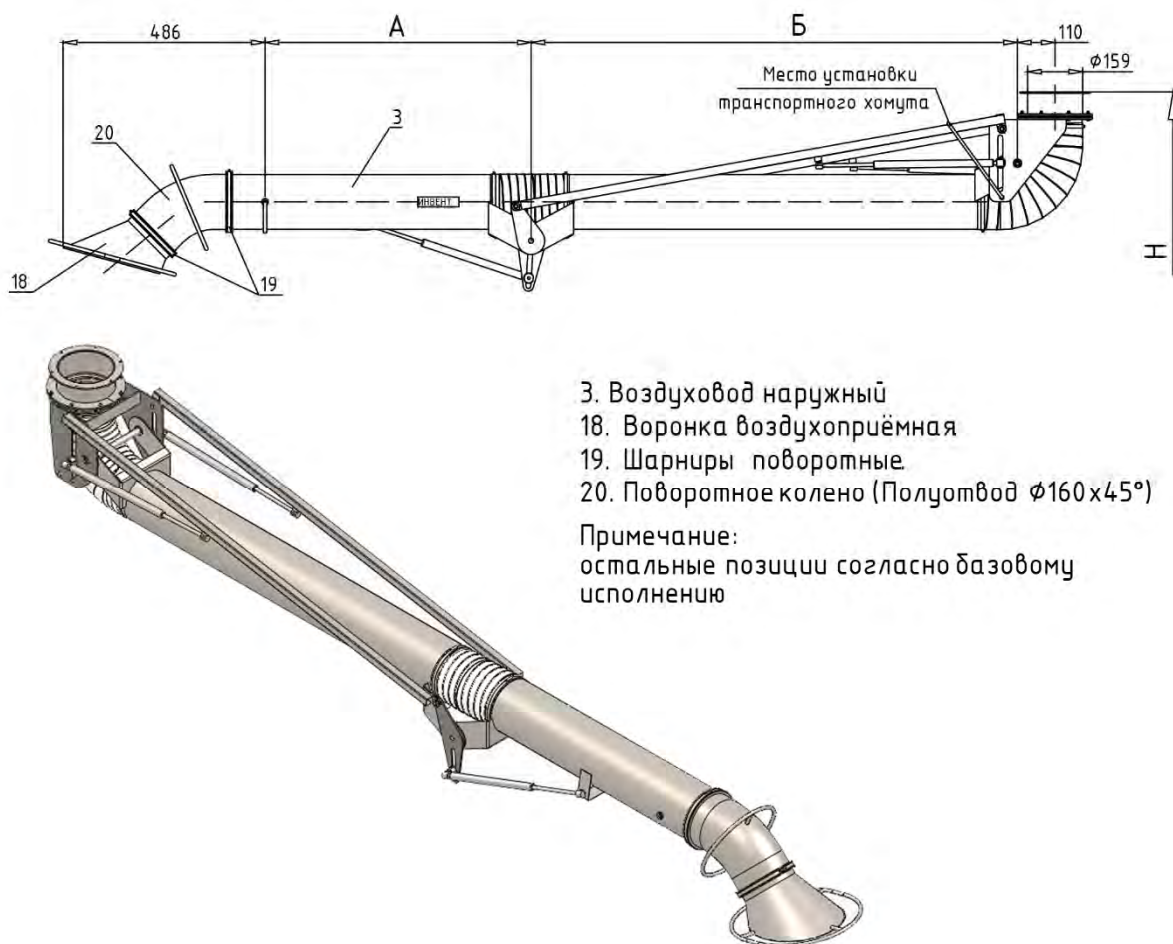


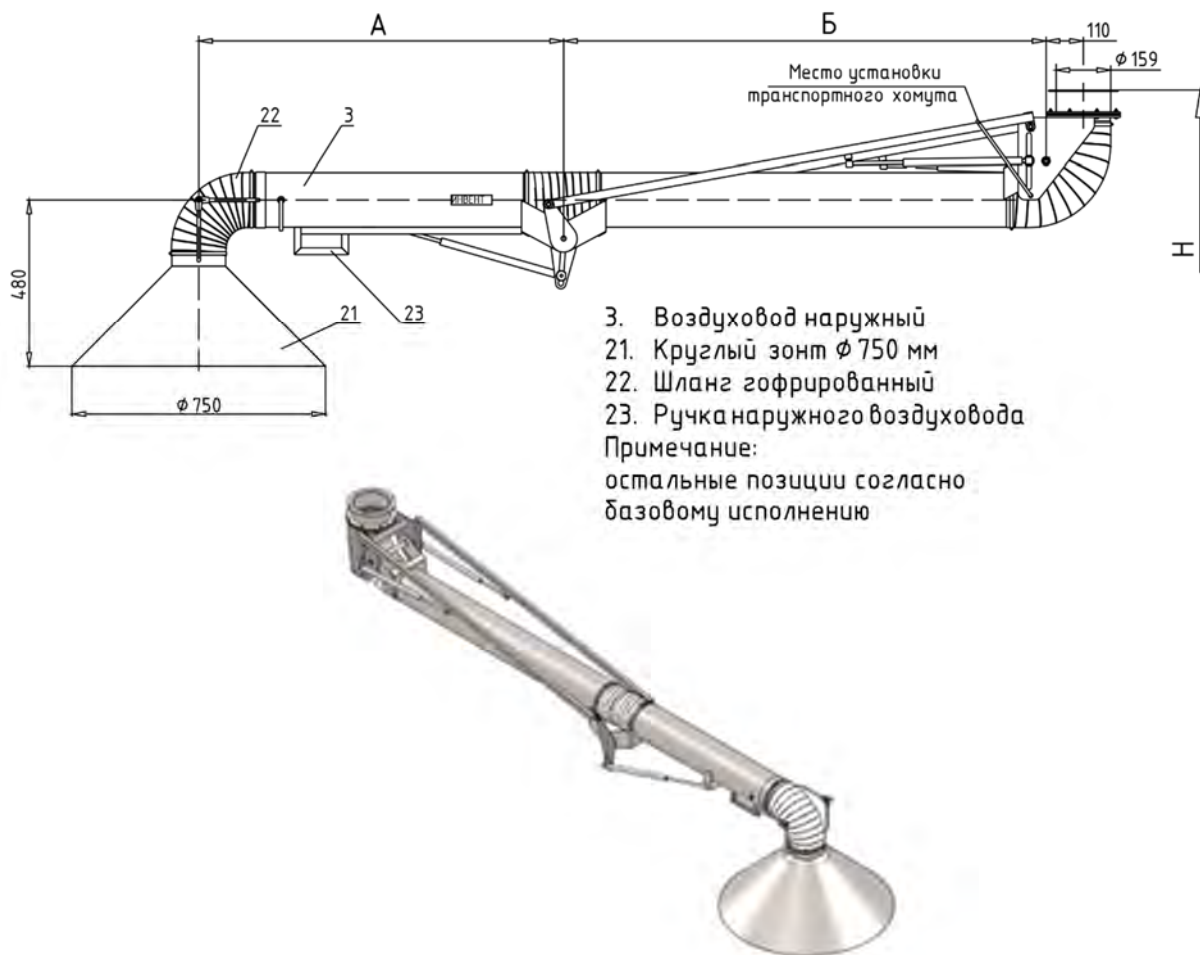
Таблица 2

Модель	Диаметр воздуховодов, мм	А, мм	Б, мм	Горизонтальный радиус охвата, мм	Масса, кг	Рекомендуемая высота установки Н, м
ВУ-160-2,0-1	160	483	963	2042	21	2,5
ВУ-160-3,0-1	160	883	1423	2902	24	2,7
ВУ-160-4,0-1	160	1343	1823	3762	31	3,2

Внешний вид и составные части изделия в 2-м варианте исполнения приведены на рис. 3. Массогабаритные характеристики изделия сведены в табл. 3.

Рис. 3

ВУ-160 в 2-м варианте исполнения



Примечание:

Наружные воздуховоды ВУ-160-3,0-2 и ВУ-160-4,0-2 снабжены ручкой для перемещений поз. 23.

ВНИМАНИЕ! Запрещается перемещать наружный воздуховод за зонт ϕ 750 мм и элементы крепления зонта!

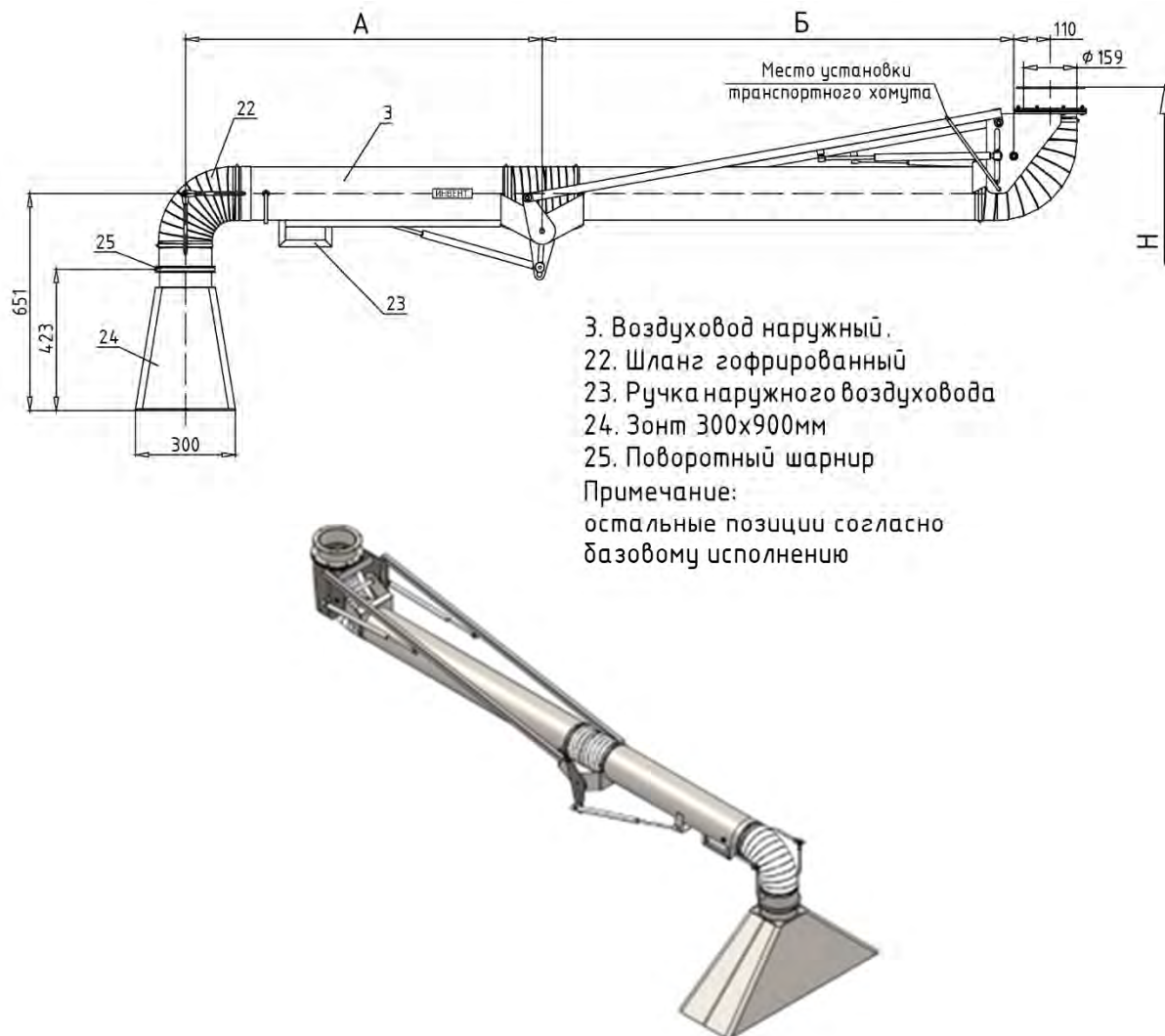
Таблица 3

Модель	Диаметр воздуховодов, мм	А, мм	Б, мм	Горизонтальный радиус охвата, мм	Масса, кг	Рекомендуемая высота установки Н, м
ВУ-160-2,0-2	160	677	963	2125	22	2,5
ВУ-160-3,0-2	160	1077	1423	2985	26	2,7
ВУ-160-4,0-2	160	1487	1823	3795	33	3,2

Внешний вид и составные части изделия в 3-м варианте исполнения приведены на рис. 4. Массогабаритные характеристики изделия сведены в табл. 4.

Рис. 4

ВУ-160 в 3-м варианте исполнения



Примечание:

Наружные воздуховоды ВУ-160-3,0-3 и ВУ-160-4,0-3 снабжены ручкой для перемещений поз. 23.

ВНИМАНИЕ! Запрещается перемещать наружный воздуховод за зонт 300х900 мм и элементы крепления зонта!

Таблица 4

Модель	Диаметр воздуховодов, мм	А, мм	Б, мм	Горизонтальный радиус охвата, мм	Масса, кг	Рекомендуемая высота установки Н, м
ВУ-160-2,0-3	160	677	963	1900 (2200)	23	2,5
ВУ-160-3,0-3	160	1077	1423	2760 (3060)	28	2,7
ВУ-160-4,0-3	160	1487	1823	3570 (3870)	34	3,2

2. Основные технические данные

2.1. Рабочая зона

На рис. 5 представлена рабочая зона вытяжных устройств в базовом исполнении. Числовые значения областей охвата приведены в табл. 5.

Рис. 5

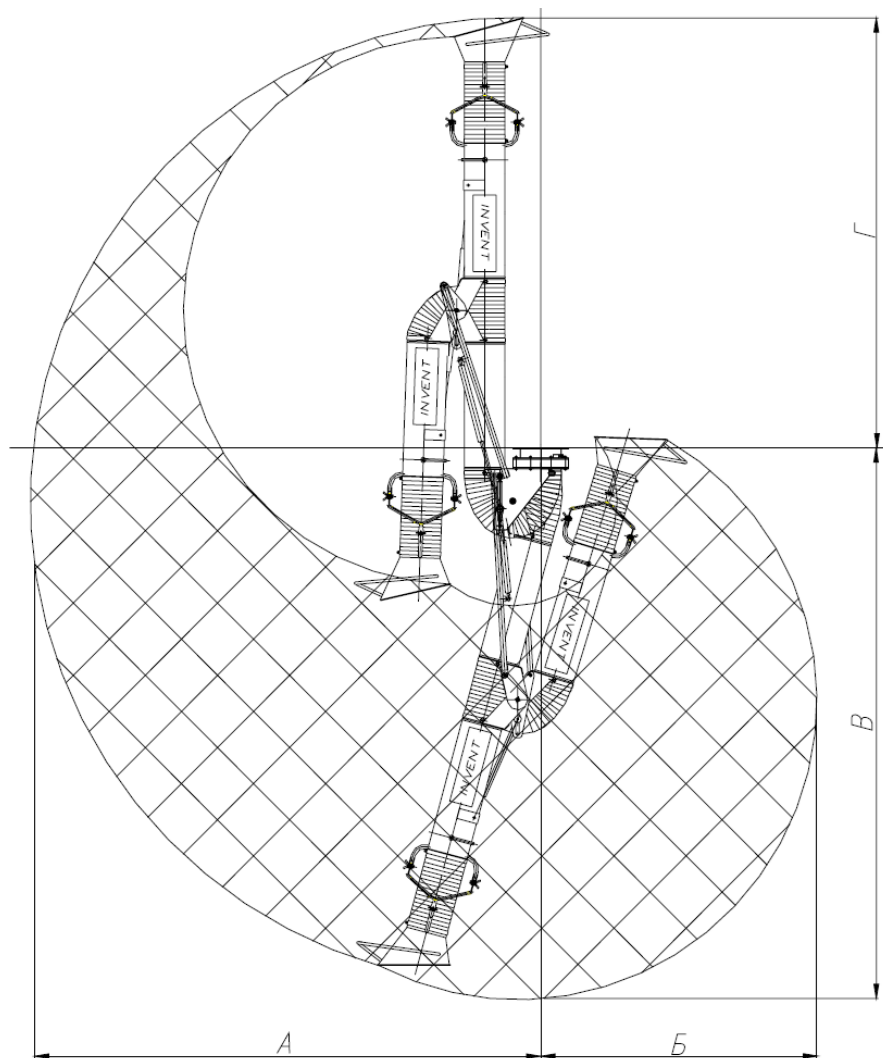


Таблица 5

Модель	А, мм	Б, мм	В, мм	Г, мм
ВУ-160-2,0	2008	1080	2136	1722
ВУ-160-3,0	2868	1480	2996	2582
ВУ-160-4,0	3703	1890	3806	3392

Угол поворота вытяжного устройства ВУ вокруг оси присоединительного фланца не ограничен.

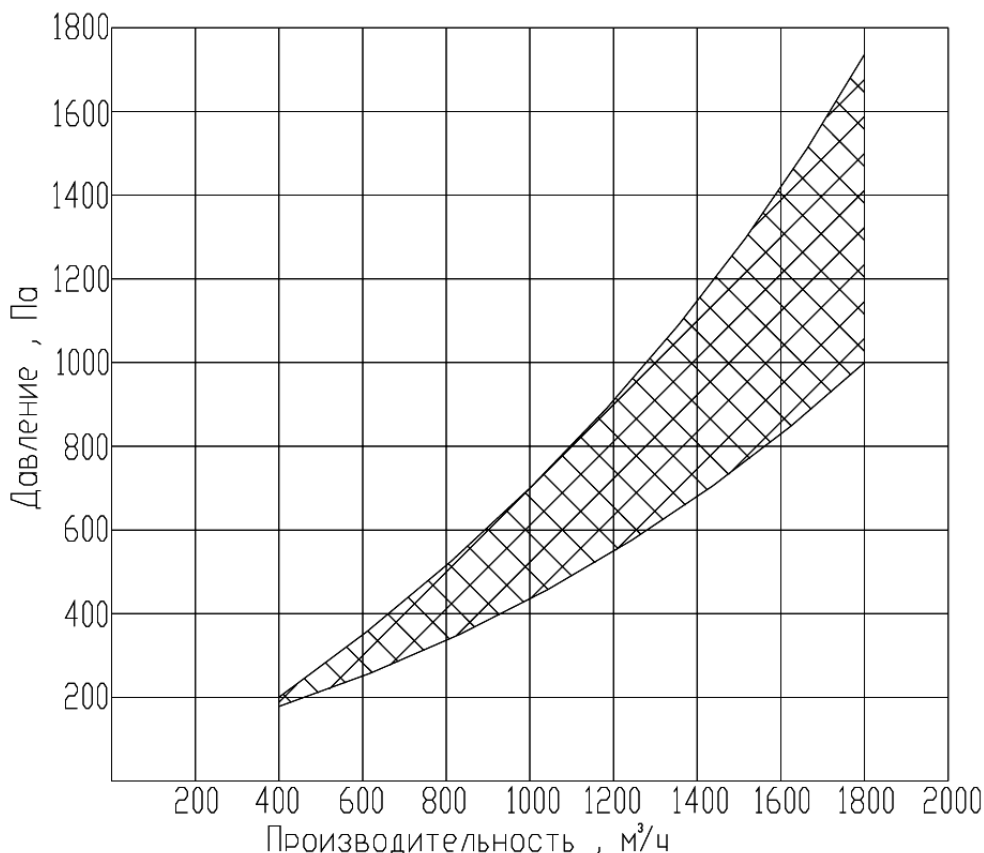
Примечание:

Предприятие-изготовитель вправе вносить изменения в конструкцию изделия с целью улучшения потребительских характеристик.

2.2. Диапазон потерь давлений в рабочей зоне ВУ

График потерь давлений в рабочей зоне ВУ приведён на рис. 6.

Рис. 6



3. Сведения по монтажу

Изделие поставляется в собранном и отрегулированном виде.

Внимание! Транспортнорочные хомуты снять после монтажа на месте эксплуатации изделия!

Некоторые вытяжные устройства поставляются в состоянии снятой газовой пружины поз. 7 на наружном воздуховоде (см. рис. 1). Для установки пружины следует выполнить действия, описанные ниже:

1. С помощью ключа затянуть до упора шаровые опоры, предназначенные для установки пружины. Одна опора установлена на ползуне (см. сечение «В-В» рис. 1). Другая опора установлена на наружном воздуховоде.

2. Отпустить гайку на ползуне на пол-оборота от положения затянутой до упора, опустить ползун движением по пазу рычага максимально вниз.

3. Установить газовую пружину как показано на рис.1. При этом будут слышны характерные щелчки замков пружины при установке на шаровые опоры.

4. Выставить наружный воздуховод вытяжного устройства таким образом, чтобы пружина заняла горизонтальное положение. В таком положении пружины путем легкого постукивания молотком через прокладку (см. рис. 12) переместить ползун в положение, в котором наружный воздуховод вытяжного устройства будет уравновешен.

5. Окончательно затянуть до упора гайку на ползуне.

Установка и регулировка газовой пружины закончена.

3.1. Установка ВУ на консоль

При стыковке фланца ВУ с ответным фланцем консоли требуются:

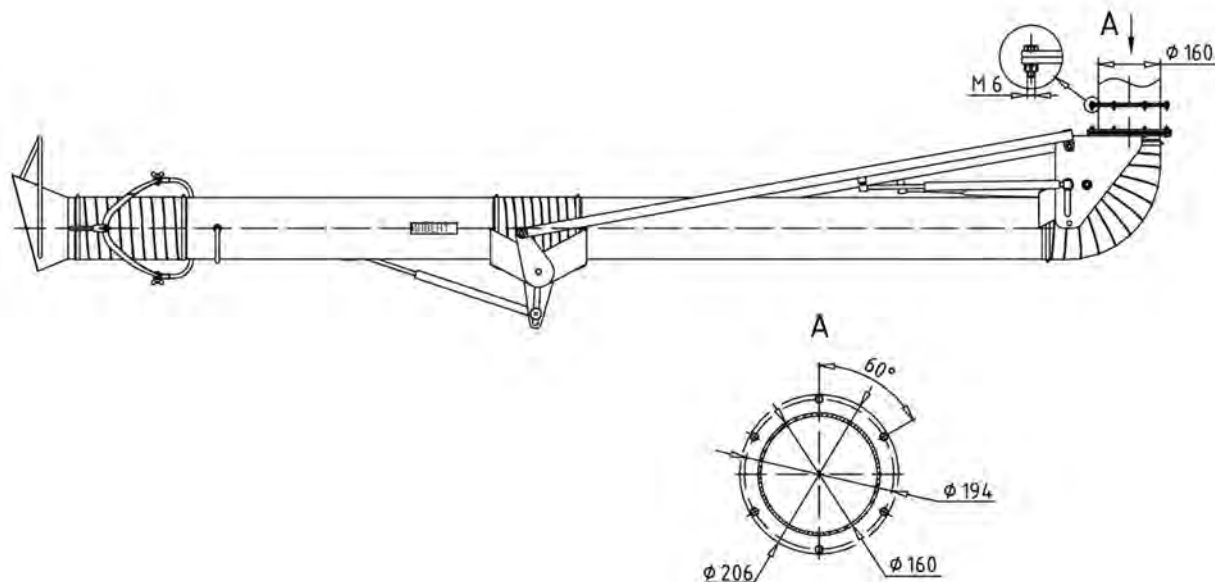
Болт М6х20.58.016 ГОСТ 7798-70.....6 шт.

Гайка М6. 08.016 ГОСТ 5915-706 шт.

Шайба 6. 016 ГОСТ 11371-70.....6 шт.

Изображение присоединённого ВУ приведено на рис. 7.

Рис. 7



3.2. Установка ВУ на стену, колонну и т.п.

При установке ВУ на стену, колонну и т.д. применяется кронштейн К1 (рис. 8), который заказывается дополнительно (не входит в комплект поставки).

Изображение крепления ВУ на кронштейне К1 к стене представлено на рис. 9.

Рис. 8

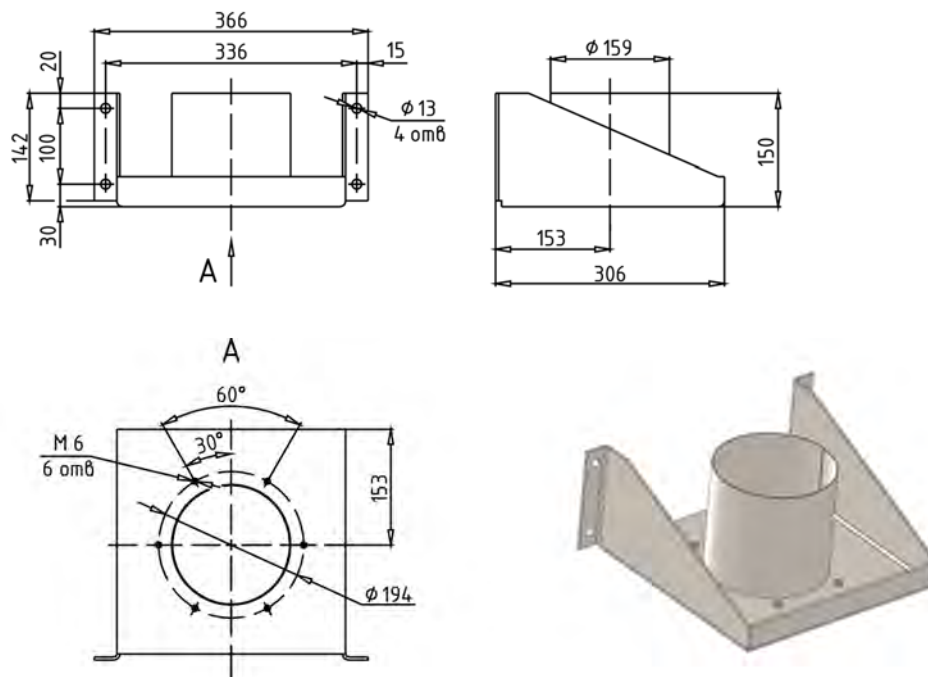
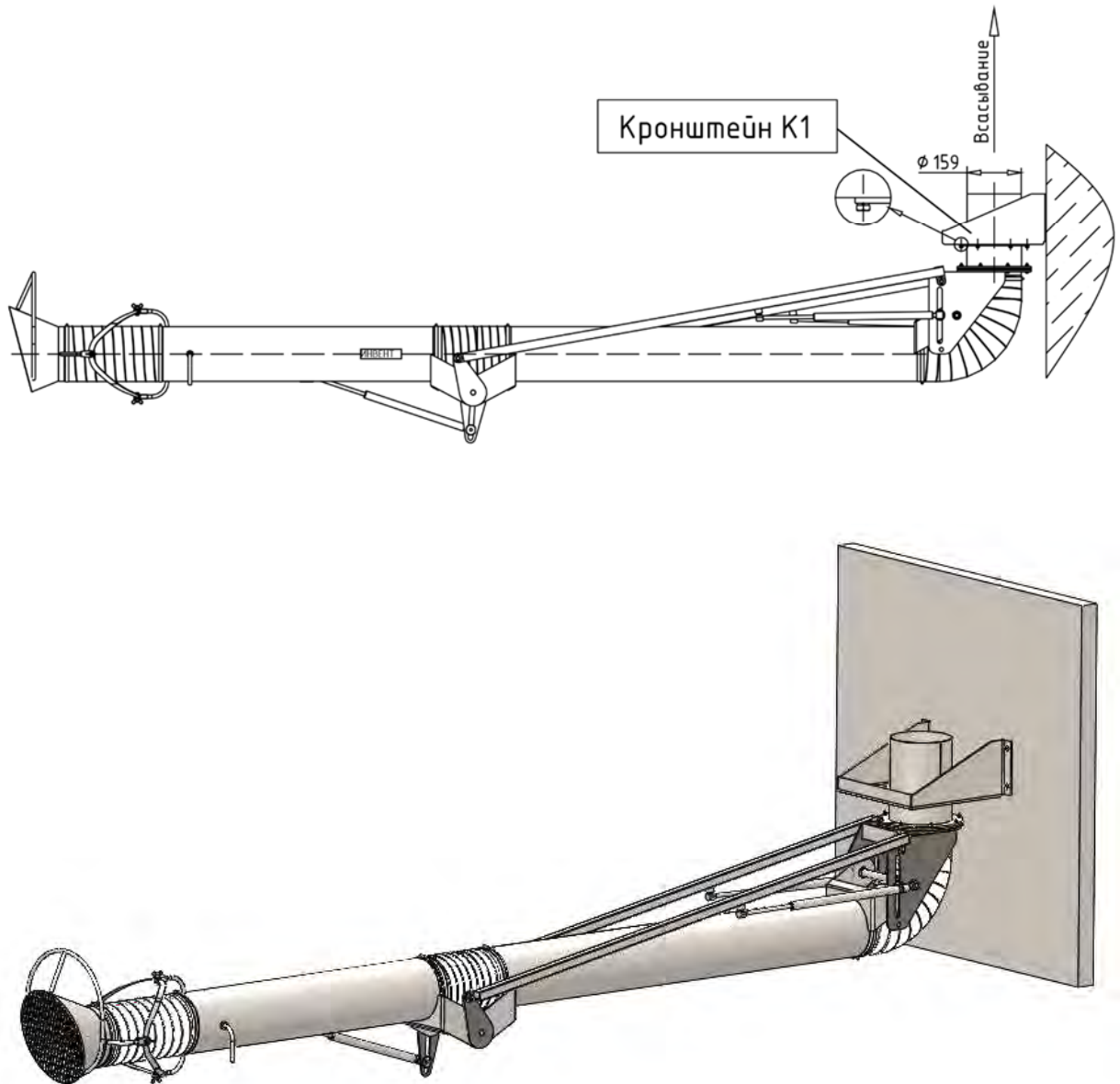


Рис. 9



При стыковке фланца ВУ с ответным фланцем кронштейна К1 требуются:
 Болт М6х20.58.016 ГОСТ 7798-70.....6 шт.
 Шайба 6. 65Г DIN 127.....6 шт.

При креплении кронштейна К1 к стене, колонне требуются:
 Болт (анкер) М12 с классом прочности не менее 5.8.....4 шт.
 Гайка М12 .8.016 ГОСТ 5915-70.....4 шт. (по потребности)
 Шайба 12 .016.ГОСТ 11371-70.....4 шт.

При установке вентилятора непосредственно на ВУ применяется кронштейн К2 (рис. 10), который заказывается дополнительно (не входит в комплект поставки).

Изображение ВУ в сборе с кронштейном К2 и вентилятором приведено на рис.11.

Рис. 10

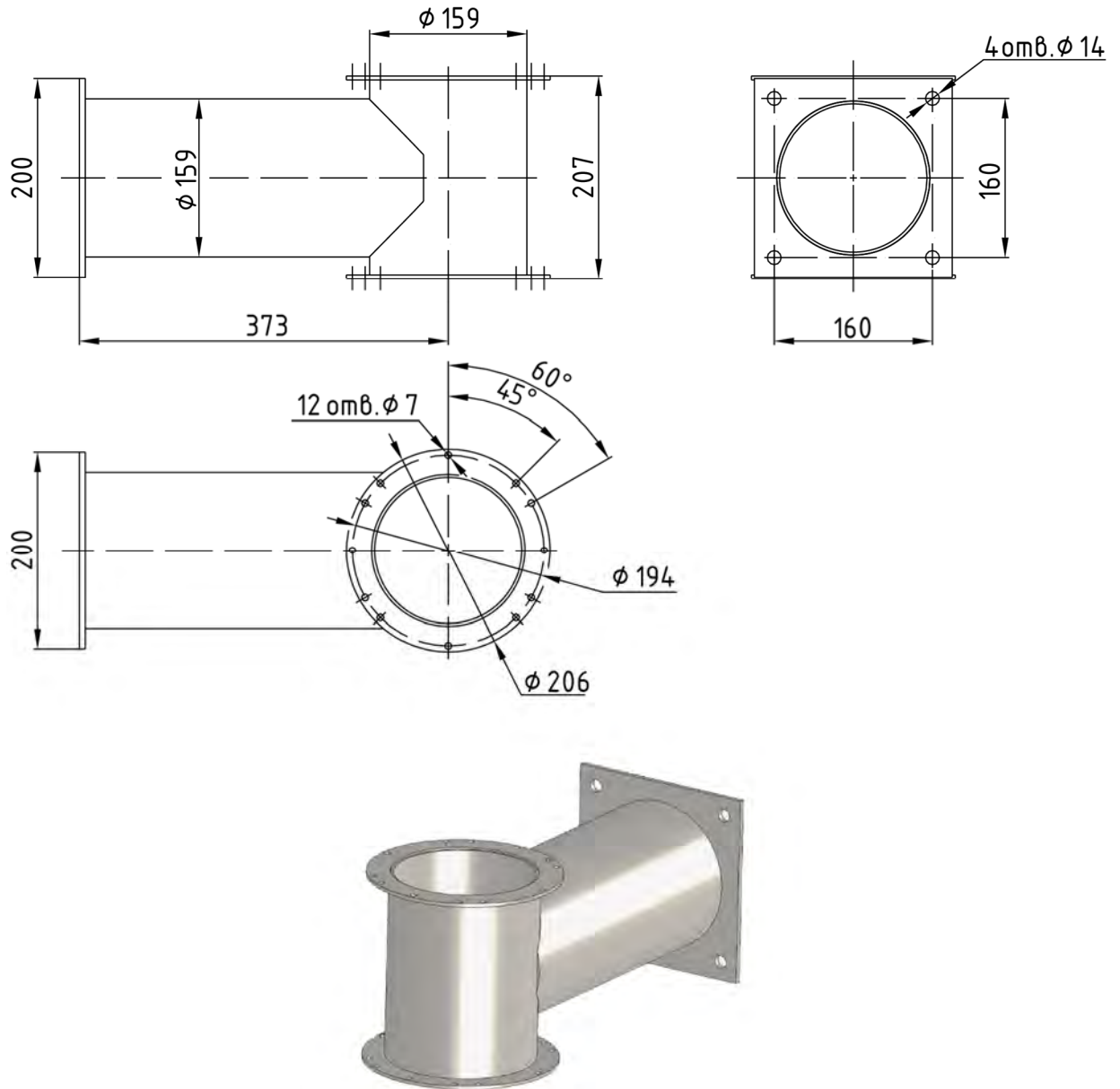


Рис. 11

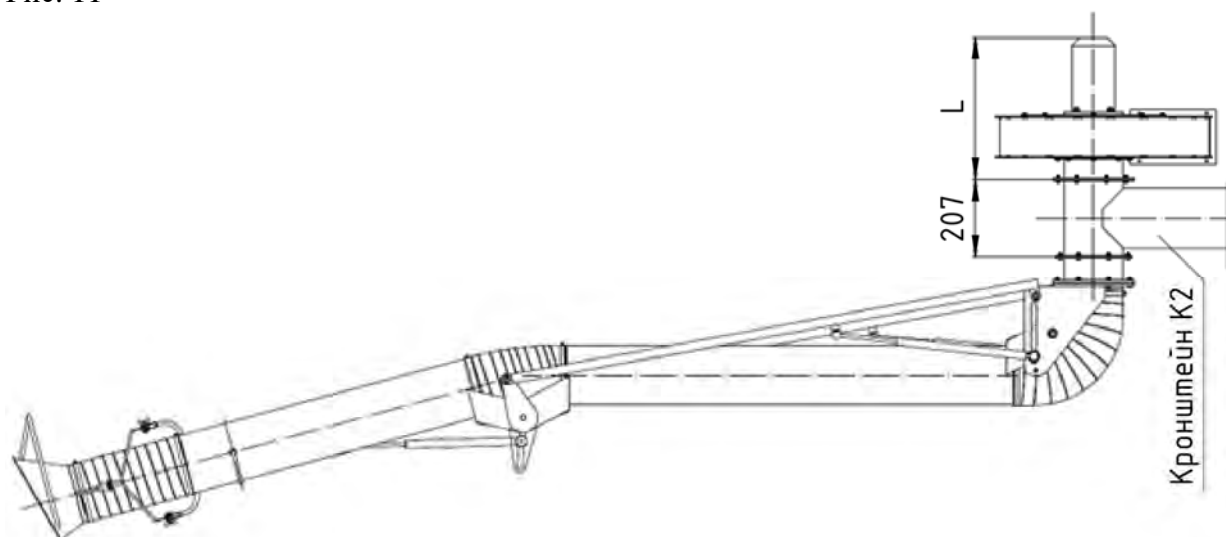


Таблица 6

Вентилятор	PBC-0,55	PBC-0,55-220В PBC-0,75 PBC-0,75-220В
L, мм	409	434,5

При стыковке фланца ВУ с ответным фланцем кронштейна К2 требуются:

Болт М6х20.58.016 ГОСТ 7798-706 шт.

Гайка М6. 08.016 ГОСТ 5915-706 шт.

Шайба 6. 016 ГОСТ 11371-706 шт.

При креплении кронштейна К2 к стене, колонне требуются:

Болт (анкер) М12 с классом прочности не менее 5.84 шт.

Гайка М12 .8.016 ГОСТ 5915-704 шт. (по потребности)

Шайба 12 .016.ГОСТ 11371-704 шт.

При стыковке фланца переходного патрубка вентилятора с ответным фланцем кронштейна К2 требуются:

Болт М5х20.58.016 ГОСТ 7798-706 шт.

Гайка М5. 08.016 ГОСТ 5915-706 шт.

Шайба 5. 016 ГОСТ 11371-706 шт.

При монтаже ВУ с применением кронштейнов К1 или К2 следует выставить привалочную поверхность присоединительного фланца кронштейна в горизонтальной плоскости (рекомендуемое отклонение не более 0,5 градуса) и установить 4 болта (анкера) М12 с классом прочности не менее 5.8.

После крепления рекомендуется устройство вытянуть в горизонтальную линию, полностью ослабить два тормоза на корневом шарнире поз. 15 рис. 1. При правильной установке кронштейна К1 или К2 не должно быть самопроизвольного вращения ВУ вокруг оси в корневом шарнире.

Затем проводится плавная регулировка двух тормозов на корневом шарнире. Описанная настройка позволит значительно уменьшить усилия затяжки тормозов и прикладываемые усилия при перемещении изделия.

4. Техническое обслуживание

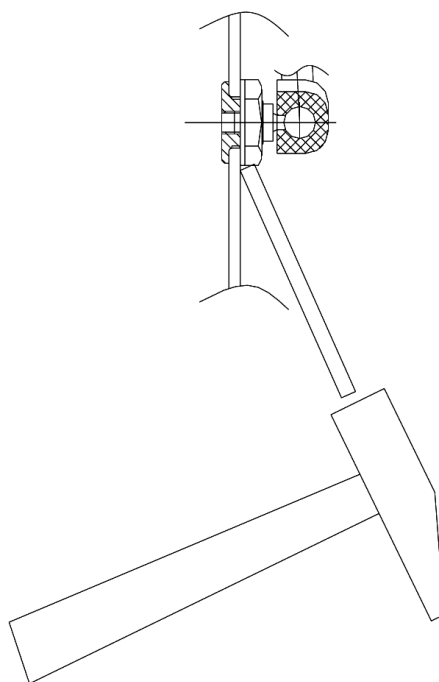
В процессе активной длительной эксплуатации изделия может возникнуть необходимость в регулировке некоторых узлов:

1. Для обеспечения требуемой фиксации воздухоприемной воронки необходимо затянуть болтовое соединение гайки-барашек с тормозными шайбами (см. рис.1).

2. Для обеспечения требуемой фиксации воздухопроводов в пространстве и комфортной работы необходимо отрегулировать тормозные усилия в рычажной системе с помощью регулировочных гаек поз. 12 и поз. 13 и 14 (см. рис.1).

Увеличение тормозных усилий снижает комфортность работы с ВУ при частых перемещениях, поэтому рекомендуется проверить и при необходимости отрегулировать усилия уравновешивания внутреннего и наружного воздухопроводов перемещением ползунов поз. 9 и поз. 10 (см. рис.1) путем ослабления их гаек и лёгкого постукивания молотком через прокладку (см. рис. 12).

Рис. 12



Внимание! Перемещение ползунów выполнять только при горизонтальном положении газовых пружин и ослабленном не более чем на пол-оборота положении гаек на ползунах!

Во избежание самопроизвольного перемещения ползунów под действием газовых пружин любое перемещение вытяжного устройства в пространстве при ослабленном положении гаек ползунów ЗАПРЕЩЕНО!!!

Ползуны должны занять положения, при которых воздуховоды в вытянутом горизонтальном состоянии при полностью отпущенных тормозных регулировочных гайках находились бы в равновесии или слегка приподнимались, при этом регулировка начинается с наружного воздуховода.

5. Упаковка, хранение, транспортировка

5.1. Вытяжные устройства поставляются в упакованном виде, без консервации.

5.2. Вытяжные устройства транспортируются любым видом транспорта в соответствии с правилами перевозки грузов, действующих на данном виде транспорта.

5.3. Вытяжные устройства следует транспортировать и хранить в условиях, исключающих их механическое повреждение.

5.4. Вытяжные устройства следует хранить в закрытых или других помещениях с естественной вентиляцией без искусственно регулируемых климатических условий, при которых колебания температуры и влажности воздуха существенно меньше, чем на открытом воздухе, расположенные в макроклиматических районах с умеренным и холодным климатом (группа условий хранения 2 ГОСТ 15150).

6. Гарантийные обязательства

6.1. Гарантийный срок эксплуатации вытяжного устройства при соблюдении потребителем правил транспортировки, хранения и условий категории размещения — 12 месяцев со дня продажи.

6.2. В течение срока гарантии предприятие-изготовитель обязуется безвозмездно устранять неисправности или заменить изделие и его составные части.

6.3. При нарушении потребителем правил транспортировки, хранения или условий категории размещения предприятие-изготовитель ответственности не несет.

7. Комплект поставки

1	Вытяжное устройство ВУ-160-	1 шт.
2	Паспорт	1 шт.
3	Упаковка	1 шт.

8. Свидетельство о приемке

Вытяжное устройство ВУ-160-

Заводской №

изготовлено и принято в соответствии с обязательными требованиями государственных стандартов, действующей технической документацией и признано годным для эксплуатации.

Дата выпуска:

Начальник ОТК _____

Подпись

9. Адрес предприятия-изготовителя

ЗАО «Промышленная группа «ИнВент»
197342, Россия, г. Санкт–Петербург, Красногвардейский переулок, д. 23, лит. К
Тел./факс: +7 (812) 245-61-51, сайт: www.pg-invent.ru